



# SL230

**SL230v**  
[MD33-100]

**SL230w**  
[MD33-110]

**SL230x**  
[MD33-120]

**SL2301**  
[MD33-130 · 135 · 140]

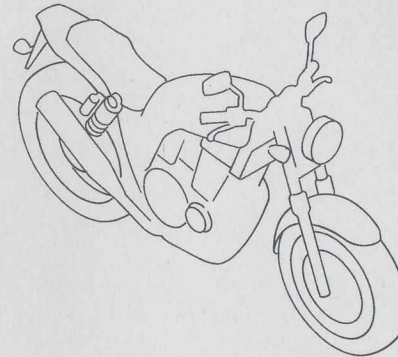
**SL2304**  
[MD33-150]

**パーツカタログ**

**7 版**

## カラー写真とカラーラベルのご利用方法

- 製品カタログで案内された車体色の写真が掲載されています。
- 色物部品の受、発注のときにご利用ください。
  - ・どのような車体色が売られているかひと目でわかります。
  - ・現車がないときでも、お客様の車体色を確認するのに便利です。
  - ・フォトNO.とまえがきの配色表を使用すれば正しい色物部品の部品番号を簡単に引くことができます。
  - ・カラーラベルの貼付位置は、カラーラベルの貼り付け位置確認をご参照下さい。



### ●カラーラベル

**CBR400SF1**

COLOR NH-138

CODE NH138H

### ●配色表

シャスタホワイト (NH-138)  
【フォト NO. 1】

		機種名 (MODEL)		CBR400SF1		掲載ブロック	見出番号
		フォトNO.		NO. 1	NO. 2		
		主体色 (COLOR)		シャスタ ホワイト	シャスタ ホワイト	適用号機	
		コード (CODE)		NH-138	NH-138		
NO.	色物部品名	基本部品番号	NH138H	NH138H	初号機	終号機	
1							
2							
3							
4							
5							
6							

\* 車体色は印刷のため実物と多少異なる場合があります。

SL230 [SL230v] フレーム号機 MD33-1000001~1099999



スパークリングシルバーメタリック (NH-295M)  
【フォト NO. 1】



シンシアグリーンメタリック (BG-107M)  
【フォト NO. 2】



イタリアンレッド (R-157)  
【フォト NO. 3】

SL230 [SL230w] フレーム号機 MD33-1100001~1199999



スパークリングシルバーメタリック (NH-295M)  
【フォト NO. 4】



シンシアグリーンメタリック (BG-107M)  
【フォト NO. 5】



ブラック (NH-1)  
【フォト NO. 6】

\* 車体色は印刷のため実物と多少異なる場合があります。

SL230 [SL230x] フレーム号機 MD33-1200001~1299999



ブーンシルバーメタリック (NH-373M)  
[フォト NO. 7]



ロスホワイト (NH-196)  
[フォト NO. 8]

SL230 [SL230i] フレーム号機  
MD33-1300001 ~ 1349999  
MD33-1350001 ~ 1399999  
MD33-1400001 ~ 1499999



ブーンシルバーメタリック (NH-373M)  
[フォト NO. 9]

\*車体色は印刷のため実物と多少異なる場合があります。

SL230 [SL2304] フレーム号機 MD33-1500001~



ブラック (NH-1)  
[フォト NO. 10]



ロスホワイト (NH-196)  
[フォト NO. 11]

## パーツカタログのご使用にあたって

- このパーツカタログは2003年12月10日現在で編集してあります。
  - ・その後、補修部品の販売形態変更、削除（非販売）を行うことがございます。
  - ・変更情報は最新のEPC (Electronic Parts Catalogue) に反映しています。又パーツカタログニュースで案内していますので確認して下さい。
- 部品注文は部品番号でご連絡下さい。
  - ・部品注文時は、モデル、タイプ、号機、色、メーカー名、サイズを必要に応じて確認して下さい。
  - ・イラストレーション（部品図）は部品検索の目安として記載していますので、現品と形状が異なる場合があります。
- 部品の希望小売価格は、2003年12月現在の価格を記載しています。
  - ・部品の希望小売価格は、予告なしに変更する事があります。
  - ・部品の希望小売価格には消費税は含まれていません。

初版 1997年3月20日  
本田技研工業株式会社

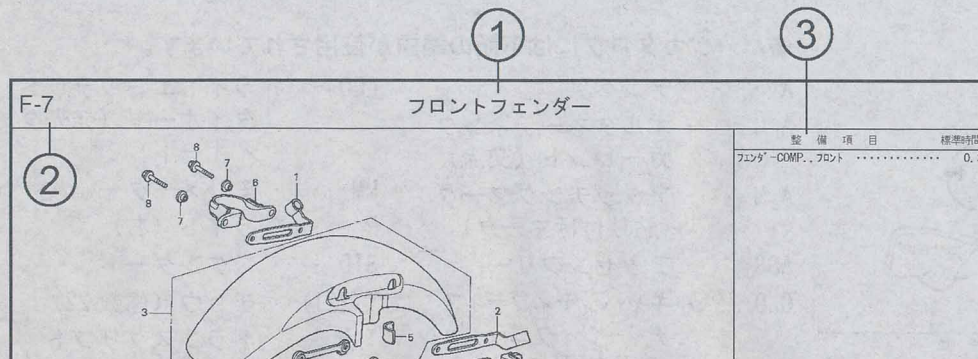
## 目次

ページNo.

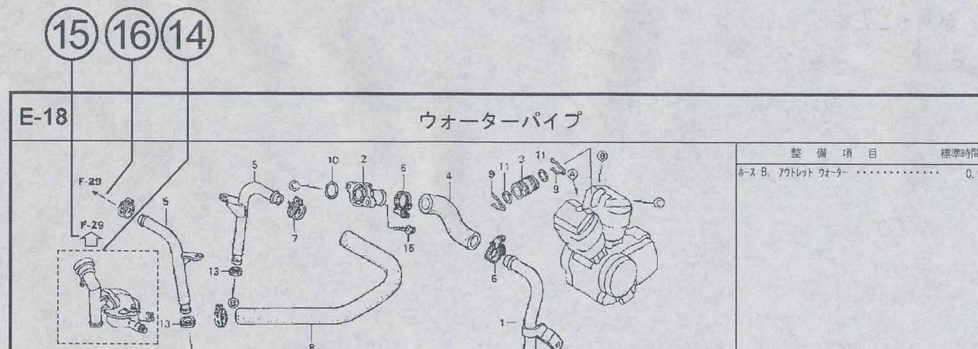
● 部品情報の探し方	2	<b>1</b>
● パーツカタログの構成	3	
● 部品に変更があったとき	4	
● パーツカタログに使用されている略語	4	
● 部品の記載ブロックと打刻号機の確認	5	
● カラーラベルの貼り付け位置確認	5	
● 号機管理表	6	
● 配色表	7	
● フューエルホース／チューブとビニールチューブ、 および一般用チューブの使用について	12	
● 標準整備時間	16	
● イラスト インデックス	18	
● エンジン グループ	24	<b>2</b>
● フレーム グループ	46	<b>3</b>
● 部品番号索引	95	<b>4</b>
● 部品名索引	99	<b>5</b>



## パーツカタログの構成



見出し 番号	部品番号	部品名	希望使用個数		適用号機		タイプ
			小 売 価 格	CB400 SFX SFY	初号機	終号機	
1	45156-MCE-000	クランプ、R. フロントフ レーキホース	380	1	1		
2	45157-MCE-000	クランプ、L. フロントフ レーキホース	380	1	1		
3	61100-MCE-000ZA	フェンダー-COMP. フロント *NH411M*、フォースシルバ-メタリック	6,700	1	-		3J, 4J
	61100-MCE-000ZB	*PB284C*キャンディ イフェニックスブルー	6,700	1	-		J, 2J
4	61101-MCE-000	プレート、フロントフェンダ-	400	2	2		1008000
	61101-MCE-010	.....	400	2	2	1008001	
5	61102-MCE-300	クッション、フロントフェンダ- (ブラック)	120	2	2		



①ブロックタイトル ②ブロックNO.

③整備項目/標準時間-標準整備時間

④見出し番号

・本文の見出し番号に( )、( )が付いているものは、前ページより同じ見出し番号が続いていることを示します。

⑤部品番号 ⑥Honda色記号 ⑦部品名 ⑧色名称

⑨注記

・特記事項を部品名欄に( )で表示しています。

⑩希望小売価格

・ジカ 市場状況等により変動するメーカー希望小売価格。  
・オープン メーカー希望小売価格が存在せず、各小売店が独自に決定する小売値。オープン価格。

⑪使用個数

・使用個数に( )、( )がつけられている部品はオプション部品です。  
・使用個数に“N”と表示されている部品は必要に応じて選択して使用する部品です。  
・使用個数は各ブロック内に使用されている数を示します。

⑫適用号機

⑬タイプ

・タイプ欄が無記入のものは、すべてのタイプに共通使用されます。

⑭

・内の部品は、他のブロックで案内されています。

⑮

・は、で囲まれている掲載ブロックNo.を表示しています。

⑯

・は該当部品の接続先ブロックNo.を表示しています。



## 部品に変更があったとき



適用号機は必ず  
確認！！



見出 番号	部品番号	部品名	希望 小売 価格	使用個数		適用号機	
				CB400 SFX	SFY	初号機	終号機
1	45156-MCE-000	クランパ - R. フロント	380	1	1		
2	45157-MCE-000	クランパ - L. フロント	380	1	1		
3	61100-MCE-000ZA	フエンダ - COMP. フロント *NH411M* フォースシルバ -メタリック	6,700	1	-	3J, 4J	
	61100-MCE-000ZB	*PB284C*キャンテ -イフェニックス -ル	6,700	1	-	J, 2J	
4	61101-MCE-000	プレート, フロントフエンダ -	400	2	2	1008000	
	61101-MCE-010	.....	400	2	2	1008001	
5	61102-MCE-300	クッション, フロントフエンダ - (###) - (ブラック)	120	2	2		
6	61105-MCE-000	ステー, フロントフエンダ -マウンテナク -	400	2	2		
7	61107-MR7-000	カバー (6.5) -	110	4	4		
8	96001-06020-00	ボルト, フランジ 6X20 -	40	4	4		

初号機から変更しないで使用する。左側にある場合は、1008001号機からの車に使用する。右側にある場合は、1008000号機までの車に使用する。

● 部品各末尾の (###) マークがあるものは供給に期限 (非販売部品) があることを示します。

## パーツカタログに使用されている略語

● パーツカタログには下記の略語が使用されています。

- |   |   |
|---|---|
| A..... アンペア                                     | LED..... ライトエミテッド<br>ダイオード (発光ダイオード)        |
| A.C..... オルタネーティング<br>カーレント (交流)                | MM..... ミリメーター                              |
| A.M..... アタッチングマーク<br>(貼り付けマーク)                 | R..... ライト (右)                              |
| ASSY.... アッセンブリー                                | STD..... スタンダード                             |
| C.D.I.... キャパシティブディス<br>チャージイグニッション<br>(容量放電点火) | T (22T) .. チョウ (歯数 22)                      |
| COMP.... コンプリート                                 | T.M..... トランスクリプト<br>マーク (転写マーク)            |
| D.C..... ダイレクトカーレント<br>(直流)                     | V..... ボルト                                  |
| G..... グラム                                      | W..... ワット                                  |
| KPH..... キロメーター毎時                               | WL..... ウイズラベリング<br>(ストライプ、ラベル<br>類を含む)     |
| L..... レフト (左)                                  | WOL..... ウイズアウトラベリング<br>(ストライプ、ラベル<br>類を除く) |
| L (100L) .. リンク (駒数 100)                        |   |

## 部品の記載ブロックと打刻号機の確認

部品の記載  
ブロック

エンジン部品  
E-1~

キャブレター部品  
E-16

フレーム部品  
F-1~

必要な  
打刻号機

エンジン号機

キャブレター号機

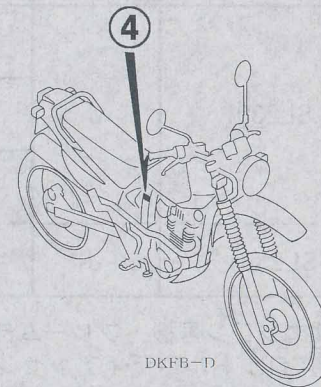
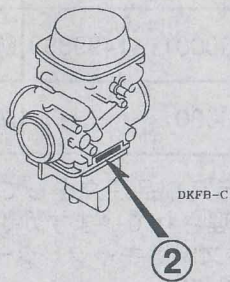
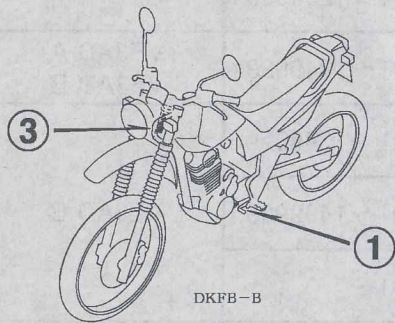
フレーム号機

確認する  
ところ

①

②

③



## カラーラベルの貼り付け位置確認

カラー部品

カラーラベル

④

## 号機管理表

販売呼称	機種名	タイプ	パーツカタログに 表示のタイプ	エンジン号機	フレーム号機	キャブレター号機
SL230	SL230v	J	J	MD33E-1000001～1099999	MD33-1000001～1099999	VE3AA A
	SL230v (速度警告灯付)	2J	2J	MD33E-1000001～1099999	MD33-1000001～1099999	
	SL230w	J	J	MD33E-1100001～1199999	MD33-1100001～1199999	VE3AC A
	SL230w (速度警告灯付)	2J	2J	MD33E-1100001～1199999	MD33-1100001～1199999	
	SL230x	J	J	MD33E-1200001～1299999	MD33-1200001～1299999	VE3AD A
	SL230x (速度警告灯付)	2J	2J	MD33E-1200001～1299999	MD33-1200001～1299999	
	SL2301	J	J	MD33E-1200001～1299999	MD33-1300001～1349999	VE3AD A VE3AD B
			J/A	MD33E-1300001～1399999	MD33-1350001～1399999	VE3AD B
			J/B	MD33E-1400001～1499999	MD33-1400001～1499999	
	SL2304	J	J	MD33E-1500001～	MD33-1500001～	

- ・エンジン部品はエンジン号機・フレーム部品はフレーム号機を確認のうえ部品注文をして下さい。Lee Waldie Craig Scott Chris Koira
- ・キャブレター/スロットルボディアッセンブリーはエンジン号機で管理されていますが、その構成部品は下記アンダーラインで示したキャブレター/スロットルボディ号機で管理されていますので、部品注文時はキャブレター/スロットルボディ号機を確認して下さい。

VE3AA A KC ア

## 配色表

・色物部品をご注文の際は下記一覧表を参照して基本部品番号にパーツ色記号を加えた部品番号でご注文下さい。

### SL230 (SL230v)

NO.	機種名 (MODEL)		SL230V						
	フォトNO.		NO. 1	NO. 2	NO. 3	適用号機		掲載ブロック	見出番号
	主体色 (COLOR)		スパークリング シルバ-メタリック	シンシアグ <sup>+</sup> リーン メタリック	イタリアンレッド <sup>+</sup>				
	コード (CODE)		NH-295M	BG-107M	R-157				
	色物部品名	基本部品番号	NH295E	BG107A	R157B	初号機	終号機		
1	カウルASSY.,リヤ-	80105-KFB-000	-	ZC	-			F-15	13
2	カウルASSY.,リヤ-	80105-KFB-650	-	-	ZA			F-15	13
3	カウルASSY.,リヤ-	80105-KFB-700	ZC	-	-			F-15	13
4	カバー,フロントハブ	44610-KW3-010	ZB	ZB	ZB			F-10	4
5	シートASSY.,ダブル	77200-KFB-000	ZC	ZC	ZC			F-15	7
6	タンクセット,フューエル	17520-KFB-305	ZB	ZA	ZC			F-14	14
7	フエンダー,フロント	61100-KFB-000	-	ZC	-			F-7	2
8	フエンダー,フロント	61100-KFB-650	-	-	ZA			F-7	2
9	フエンダー,フロント	61100-KFB-700	ZC	-	-			F-7	2
10	ブーツ,フロントフォーク	51611-KL4-952	ZK	ZK	ZK			F-8	20
11	ブラケット,スキッドプレート	50150-KFB-000	ZA	ZA	ZA			F-29	6
12	ボディCOMP.,フレーム	50100-KFB-000	ZA	ZA	ZA			F-29	4
13	マーク	87126-KFB-300	ZA	ZB	ZC			F-32	4
14	マーク,フューエルタンク	87123-KFB-300	ZA	ZB	ZC			F-32	1
15	マーク,L.リヤ-カウル	87125-KFB-300	ZA	ZB	ZC			F-32	3
16	マーク,R.リヤ-カウル	87124-KFB-300	ZA	ZB	ZC			F-32	2
17	ラベル,カラー	87565-KFB-300	ZA	ZB	ZC			F-31	6

SL230 (SL230w)

NO.	機種名 (MODEL)		SL230W						
	フォトNO.		NO. 4	NO. 5	NO. 6	適用号機		掲載 ブロック	見出 番号
	主体色 (COLOR)		スパークリング シルバーメタリック	シンシアグリー ンメタリック	ブラック				
	コード (CODE)		NH-295M	BG-107M	NH-1				
	色物部品名	基本部品番号	NH295E	BG107X	NH1B	初号機	終号機		
1	カウルASSY.,リヤ	80105-KFB-600	-	ZA	-			F-15	13
2	カウルASSY.,リヤ	80105-KFB-660	-	-	ZA			F-15	13
3	カウルASSY.,リヤ	80105-KFB-710	ZA	-	-			F-15	13
4	カバー,フロントハブ	44610-KW3-010	ZB	ZB	ZB			F-10	4
5	シートASSY.,ダブル	77200-KFB-010	ZC	ZC	ZC			F-15	7
6	タンクセット,フューエル	17520-KFB-601	ZA	ZB	ZC			F-14	6
7	フエンダー,フロント	61100-KFB-000	-	ZC	-			F-7	2
8	フエンダー,フロント	61100-KFB-650	-	-	ZA			F-7	2
9	フエンダー,フロント	61100-KFB-700	ZC	-	-			F-7	2
10	ブーツ,フロントフォーク	51611-KL4-952	ZK	ZK	ZK			F-8	20
11	ブラケット,スキッドプレート	50150-KFB-000	ZA	ZA	ZA			F-29	6
12	ホテイCOMP.,フレーム	50100-KFB-600	ZA	ZA	ZA			F-29	4
13	マーク	87126-KFB-300	ZA	ZB	ZC			F-32	4
14	マーク,フューエルタンク	87123-KFB-600	ZA	ZB	ZC			F-32	1
15	マーク,L.リヤカウル	87125-KFB-600	ZC	ZA	ZB			F-32	3
16	マーク,R.リヤカウル	87124-KFB-600	ZC	ZA	ZB			F-32	2
17	ラベル,カラー	87565-KFB-600	ZA	ZB	ZC			F-31	6

SL230 (SL230x)

NO.	機種名 (MODEL)		SL230X					
	フォトNO.		NO. 7	NO. 8	適用号機		掲載 ブロック	見出 番号
	主体色 (COLOR)		ブロンズパー メタリック	ロスマイト				
	コード (CODE)		NH-373M	NH-196				
	色物部品名	基本部品番号	NH373E	NH196X	初号機	終号機		
1	カウルASSY.,リヤ-	80105-KFB-750	ZA	-			F-15	13
2	カウルASSY.,リヤ-	80105-KFB-760	-	ZA			F-15	13
3	カバー,フロントハブ	44610-KW3-010	ZB	ZB			F-10	4
4	シートASSY.,ダブル	77200-KFB-750	ZA	ZB			F-15	7
5	ストライプ,フロントフェンダー	87131-KFB-750	ZA	ZB			F-32-1	8
6	ストライプA,L.リヤカウル	87128-KFB-750	ZA	ZB			F-32-1	5
7	ストライプA,R.リヤカウル	87127-KFB-750	ZA	ZB			F-32-1	4
8	ストライプB,L.リヤカウル	87130-KFB-750	ZA	ZB			F-32-1	7
9	ストライプB,R.リヤカウル	87129-KFB-750	ZA	ZB			F-32-1	6
10	タンクセット,フューエル	17520-KFB-750	ZA	ZB			F-14	6
11	ハンガー,フロントエンジン	50150-KFB-750	ZA	ZA			F-29	35
12	フェンダーセット,フロント	61110-KFB-750	ZA	-			F-7	2
13	フェンダーセット,フロント	61110-KFB-760	-	ZA			F-7	2
14	ブーツ,フロントフォーク	51611-KW3-003	ZL	ZL			F-8	20
15	ボディCOMP.,フレーム	50100-KFB-750	ZA	ZA			F-29	4
16	マーク	87126-KFB-750	ZA	ZB			F-32-1	3
17	マーク,L.フューエルタンク	87121-KFB-750	ZA	ZB			F-32-1	2
18	マーク,R.フューエルタンク	87120-KFB-750	ZA	ZB			F-32-1	1
19	ラベル,カラー	87565-KFB-750	ZA	ZB			F-31	6

SL230 (SL2301)

NO.	機種名 (MODEL)		SL2301				
	フォトNO.		NO. 9	適用号機		掲載 ブロック	見出 番号
	主体色 (COLOR)		ブロンズパー メタリック				
	コード (CODE)		NH-373M				
	色物部品名	基本部品番号	NH373E	初号機	終号機		
1	カウルASSY.,リヤ	80105-KFB-830	ZC			F-15	13
2	カバー,フロントハブ	44610-KW3-010	ZB			F-10	4
3	シートASSY.,ダブル	77200-KFB-830	ZA			F-15	7
4	タンクセット,フューエル	17520-KFB-830	ZD			F-14	6
5	ハンガー,フロントエンジン	50150-KFB-750	ZB			F-29	35
6	フエンダー,フロント	61100-KFB-750	ZA			F-7	2
7	ブーツ,フロントフォーク	51611-KW3-003	ZL			F-8	20
8	ホテイCOMP.,フレーム	50100-KFB-750	ZB			F-29	4
9	マーク,フューエルタンク	87120-KFB-830	ZA			F-32-2	1
10	マークA	87127-KFB-830	ZA			F-32-2	3
11	マークB	87126-KFB-830	ZA			F-32-2	2
12	ラベル,カラー	87565-KFB-830	ZA			F-31	6

SL230 (SL2304)

NO.	機種名 (MODEL)		SL2304					
	フォトNO.		NO. 10	NO. 11	適用号機		掲載 ブロック	見出 番号
	主体色 (COLOR)		ブラック	ロストホワイト				
	コード (CODE)		NH-1	NH-196				
	色物部品名	基本部品番号	NH1	NH196	初号機	終号機		
1	カウルASSY.,リヤ	80105-KFB-720	ZA	ZB			F-15	13
2	カバー,フロントハブ	44610-KW3-010	ZB	ZB			F-10	4
3	シートASSY.,ダブル	77200-KFB-720	ZA	ZA			F-15	7
4	タンクセット,フューエル	17520-KFB-720	ZA	ZB			F-14	6
5	ハンガー,フロントエンジン	50150-KFB-750	ZC	ZC			F-29	35
6	フエンダー,フロント	61100-KFB-720	ZA	ZB			F-7	2
7	ブーツ,フロントフォーク	51611-KW3-003	ZL	ZL			F-8	20
8	ホイールサブASSY.,フロント	44650-KFB-720	ZB	ZA			F-10	7
9	ホイールサブASSY.,リヤ	42650-KFB-720	ZB	ZA			F-13	11
10	ボディCOMP.,フレーム	50100-KFB-720	ZA	ZA			F-29	4
11	マーク,L.フューエルタンク	87121-KFB-720	ZA	ZB			F-32-2	5
12	マーク,R.フューエルタンク	87120-KFB-720	ZA	ZB			F-32-2	4
13	マークB	87126-KFB-720	ZA	ZB			F-32-2	2
14	ラベル,カラー	87565-KFB-720	ZA	ZB			F-31	6
15	リム,フロントホイール	44701-KFB-720	ZB	ZA			F-10	9
16	リム,リヤホイール	42701-KFB-720	ZB	ZA			F-13	12



## フューエルホース／チューブとビニールチューブ、および一般用チューブの使用について

1

- 標準部品のフューエルホース／チューブとビニールチューブ、および一般用チューブは長巻のバルク部品に代替されます。
- 標準部品のフューエルホース／チューブとビニールチューブ、および一般用チューブを注文の際は、パーツカタログ本文中の部品名下に記載されている（ ）付バルク部品番号または下記一覧表でご確認の上ご注文ください。
- 交換の際は部品名中に記載されている正規の長さにカットして使用してください。  
(バルク部品のカット方法、ナンバー記入方法等の取り扱いについては、サービスマニュアルおよびバルク部品に同梱されている説明書を参照してください。)
- カット後の価格については、パーツカタログ本文に記載されている希望小売価格を参照してください。
- 下記の表は標準部品番号とバルク部品番号一覧表です。記載の代替部品以外は絶対に使用しないで下さい。

フューエルホース／チューブ			
標準部品番号	バルク部品番号	バルク部品	
		内径 (mm)	長さ (m)
95001-30xxx-2x	95001-30001-20M	3.0	1
95001-30xxx-3x	95001-30001-30M	3.0	1
95001-30xxx-4x	95001-30001-40M	3.0	1
95001-35xxx-2x	95001-35001-50M <95001-35003-50M>	3.5	1 3
95001-35xxx-3x	95001-35001-60M <95001-35003-60M>	3.5	1 3
95001-35xxx-4x	95001-35001-60M <95001-35003-60M>	3.5	1 3
95001-35xxx-5x	95001-35001-50M <95001-35003-50M>	3.5	1 3
95001-35xxx-6x	95001-35001-60M <95001-35003-60M>	3.5	1 3
95001-45xxx-2x	95001-45001-50M <95001-45003-50M>	4.5	1 3
95001-45xxx-3x	95001-45001-60M <95001-45003-60M> <95001-45008-60M>	4.5	1 3 8
95001-45xxx-4x	95001-45001-60M <95001-45003-60M> <95001-45008-60M>	4.5	1 3 8
95001-45xxx-5x	95001-45001-50M <95001-45003-50M>	4.5	1 3
95001-45xxx-6x	95001-45001-60M <95001-45003-60M> <95001-45008-60M>	4.5	1 3 8
95001-55xxx-2x	95001-55001-50M <95001-55003-50M> <95001-55008-50M>	5.5	1 3 8

フューエルホース／チューブ			
標準部品番号	バルク部品番号	バルク部品	
		内径 (mm)	長さ (m)
95001-55xxx-3x	95001-55001-60M <95001-55003-60M> <95001-55008-60M>	5.5	1 3 8
95001-55xxx-4x	95001-55001-60M <95001-55003-60M> <95001-55008-60M>	5.5	1 3 8
95001-55xxx-5x	95001-55001-50M <95001-55003-50M> <95001-55008-50M>	5.5	1 3 8
95001-55xxx-6x	95001-55001-60M <95001-55003-60M> <95001-55008-60M>	5.5	1 3 8
95001-75xxx-2x	95001-75001-50M <95001-75003-50M>	7.5	1 3
95001-75xxx-3x	95001-75001-60M <95001-75008-60M>	7.5	1 3 8
95001-75xxx-4x	95001-75001-60M <95001-75003-60M> <95001-75008-60M>	7.5	1 3 8
95001-75xxx-5x	95001-75001-50M <95001-75003-50M>	7.5	1 3
95001-75xxx-6x	95001-75001-60M <95001-75003-60M> <95001-75008-60M>	7.5	1 3 8
95001-80xxx-2x	95001-80001-50M	8.0	1
95001-80xxx-3x	95001-80001-60M	8.0	1
95001-80xxx-4x	95001-80001-60M	8.0	1
95001-80xxx-5x	95001-80001-50M	8.0	1
95001-80xxx-6x	95001-80001-60M	8.0	1

ビニールチューブ				
標準部品番号	バルク部品番号	バルク部品		
		内径 (mm)	外径 (mm)	長さ (m)
95003-01xxx-3x	95003-01001-60M <95003-01003-60M>	2.9	6.8	1 3
95003-01xxx-60	95003-01001-60M <95003-01003-60M>	2.9	6.8	1 3
95003-03xxx-3x	95003-03001-60M <95003-03003-60M>	3.0	6.0	1 3
95003-03xxx-60	95003-03001-60M <95003-03003-60M>	3.0	6.0	1 3
95003-05xxx-3x	95003-05001-60M <95003-05003-60M> <95003-05008-60M>	3.5	6.5	1 3 8
95003-05xxx-60	95003-05001-60M <95003-05003-60M> <95003-05008-60M>	3.5	6.5	1 3 8
95003-07xxx-1x	95003-07001-10M <95003-07003-10M> <95003-07008-10M>	4.0	7.0	1 3 8
95003-07xxx-20	95003-07001-10M <95003-07003-10M> <95003-07008-10M>	4.0	7.0	1 3 8
95003-07xxx-3x	95003-07001-60M <95003-07003-60M> <95003-07008-60M>	4.0	7.0	1 3 8
95003-07xxx-60	95003-07001-60M <95003-07003-60M> <95003-07008-60M>	4.0	7.0	1 3 8
95003-07xxx-7x	95003-07001-70M <95003-07003-70M> <95003-07008-70M>	4.0	7.0	1 3 8
95003-08xxx-1x	95003-08001-10M <95003-08003-10M> <95003-08008-10M>	4.5	6.5	1 3 8
95003-09xxx-3x	95003-09001-60M <95003-09003-60M>	4.5	8.0	1 3
95003-09xxx-60	95003-09001-60M <95003-09003-60M>	4.5	8.0	1 3
95003-10xxx-1x	95003-10001-10M <95003-10003-10M>	5.0	8.0	1 3
95003-10xxx-20	95003-10001-10M <95003-10003-10M>	5.0	8.0	1 3
95003-10xxx-3x	95003-10001-60M <95003-10003-60M>	5.0	8.0	1 3
95003-10xxx-60	95003-10001-60M <95003-10003-60M>	5.0	8.0	1 3
95003-11xxx-3x	95003-11001-60M <95003-11003-60M> <95003-11008-60M>	5.0	9.0	1 3 8
95003-11xxx-60	95003-11001-60M <95003-11003-60M> <95003-11008-60M>	5.0	9.0	1 3 8
95003-12xxx-1x	95003-12001-10M <95003-12003-10M> <95003-12008-10M>	5.0	7.0	1 3 8
95003-12xxx-20	95003-12001-10M <95003-12003-10M> <95003-12008-10M>	5.0	7.0	1 3 8

ビニールチューブ				
標準部品番号	バルク部品番号	バルク部品		
		内径 (mm)	外径 (mm)	長さ (m)
95003-14xxx-1x	95003-14001-10M <95003-14003-10M>	6.0	9.0	1 3
95003-14xxx-3x	95003-14001-60M <95003-14003-60M>	6.0	9.0	1 3
95003-14xxx-20	95003-14001-10M <95003-14003-10M>	6.0	9.0	1 3
95003-17xxx-1x	95003-17001-10M <95003-17003-10M>	7.0	9.0	1 3
95003-19xxx-1x	95003-19001-10M <95003-19003-10M> <95003-19008-10M>	7.0	11.0	1 3 8
95003-19xxx-20	95003-19001-10M <95003-19003-10M> <95003-19008-10M>	7.0	11.0	1 3 8
95003-19xxx-3x	95003-19001-60M <95003-19003-60M> <95003-19008-60M>	7.0	11.0	1 3 8
95003-19xxx-60	95003-19001-60M <95003-19003-60M> <95003-19008-60M>	7.0	11.0	1 3 8
95003-40xxx-20	95003-40001-10M <95003-40003-10M>	12.0	16.0	1 3
95003-21xxx-1x	95003-21001-10M <95003-21003-10M>	8.0	9.0	1 3
95003-21xxx-20	95003-21001-10M <95003-21003-10M>	8.0	9.0	1 3
95003-23xxx-1x	95003-23001-10M <95003-23003-10M>	8.0	12.0	1 3
95003-23xxx-20	95003-23001-10M <95003-23003-10M>	8.0	12.0	1 3
95003-23xxx-3x	95003-23001-60M <95003-23003-60M> <95003-23008-60M>	8.0	12.0	1 3 8
95003-23xxx-60	95003-23001-60M <95003-23003-60M> <95003-23008-60M>	8.0	12.0	1 3 8
95003-25xxx-1x	95003-25001-10M <95003-25003-10M>	9.0	11.0	1 3
95003-25xxx-20	95003-25001-10M <95003-25003-10M>	9.0	11.0	1 3
95003-25xxx-3x	95003-25001-60M <95003-25003-60M>	9.0	11.0	1 3
95003-25xxx-7x	95003-25001-70M <95003-25003-70M>	9.0	11.0	1 3
95003-27xxx-1x	95003-27001-10M <95003-27003-10M>	9.0	13.0	1 3
95003-27xxx-20	95003-27001-10M <95003-27003-10M>	9.0	13.0	1 3
95003-27xxx-3x	95003-27001-60M <95003-27003-60M>	9.0	13.0	1 3
95003-27xxx-60	95003-27001-60M <95003-27003-60M>	9.0	13.0	1 3
95003-33xxx-1x	95003-33001-10M <95003-33003-10M>	10.0	14.0	1 3

ビニールチューブ				
標準部品番号	バルク部品番号	バルク部品		
		内径 (mm)	外径 (mm)	長さ (m)
95003-33xxx-20	95003-33001-10M <95003-33003-10M>	10.0	14.0	1 3
95003-36xxx-1x	95003-36001-10M <95003-36003-10M> <95003-36008-10M>	11.0	13.0	1 3 8
95003-36xxx-20	95003-36001-10M <95003-36003-10M> <95003-36008-10M>	11.0	13.0	1 3 8
95003-37xxx-3x	95003-37001-60M <95003-37003-60M>	11.0	15.0	1 3
95003-37xxx-60	95003-37001-60M <95003-37003-60M>	11.0	15.0	1 3
95003-38xxx-1x	95003-38001-10M <95003-38003-10M>	12.0	13.0	1 3
95003-38xxx-20	95003-38001-10M <95003-38003-10M>	12.0	13.0	1 3
95003-39xxx-1x	95003-39001-10M <95003-39003-10M>	12.0	14.0	1 3
95003-39xxx-20	95003-39001-10M <95003-39003-10M>	12.0	14.0	1 3
95003-40xxx-3x	95003-40001-60M <95003-40003-60M>	12.0	16.0	1 3
95003-40xxx-60	95003-40001-60M <95003-40003-60M>	12.0	16.0	1 3
95003-43xxx-1x	95003-43001-10M <95003-43003-10M> <95003-43008-10M>	13.0	15.0	1 3 8
95003-43xxx-20	95003-43001-10M <95003-43003-10M> <95003-43008-10M>	13.0	15.0	1 3 8
95003-45xxx-1x	95003-45001-10M <95003-45003-10M> <95003-45008-10M>	14.0	18.0	1 3 8
95003-45xxx-20	95003-45001-10M <95003-45003-10M> <95003-45008-10M>	14.0	18.0	1 3 8
95003-50xxx-1x	95003-50001-10M <95003-50003-10M>	16.0	19.0	1 3
95003-50xxx-20	95003-50001-10M <95003-50003-10M>	16.0	19.0	1 3
95003-50xxx-3x	95003-50001-60M <95003-50003-60M>	16.0	19.0	1 3
95003-55xxx-1x	95003-55001-10M <95003-55003-10M>	17.5	20.5	1 3
95003-55xxx-20	95003-55001-10M <95003-55003-10M>	17.5	20.5	1 3
95003-60xxx-1x	95003-60001-10M <95003-60003-10M>	22.0	27.0	1 3
95003-60xxx-20	95003-60001-10M <95003-60003-10M>	22.0	27.0	1 3
95003-60xxx-3x	95003-60001-60M <95003-60003-60M>	22.0	27.0	1 3
95003-60xxx-60	95003-60001-60M <95003-60003-60M>	22.0	27.0	1 3

一般用チューブ			
標準部品番号	バルク部品番号	バルク部品	
		内径 (mm)	長さ (m)
95005-11xxx-3x	95005-11001-30M	11.0	1
95005-11xxx-5x	95005-11001-50M	11.0	1
95005-12xxx-1x	95005-12001-10M	12.0	1
	<95005-12003-10M>		3
95005-12xxx-2x	95005-12001-20M	12.0	1
95005-12xxx-3x	95005-12001-30M	12.0	1
95005-12xxx-5x	95005-12001-50M	12.0	1
95005-14xxx-1x	95005-14001-10M	14.0	1
95005-14xxx-2x	95005-14001-20M	14.0	1
	<95005-14003-20M>		3
95005-14xxx-3x	95005-14001-30M	14.0	1
95005-14xxx-5x	95005-14001-50M	14.0	1
95005-17xxx-1x	95005-17001-10M	17.0	1
95005-17xxx-2x	95005-17001-20M	17.0	1
95005-17xxx-3x	95005-17001-30M	17.0	1
95005-17xxx-5x	95005-17001-50M	17.0	1
95005-30xxx-3x	95005-30001-30M	3.0	1
95005-30xxx-5x	95005-30001-50M	3.0	1
95005-35xxx-1x	95005-35001-10M	3.5	1
	<95005-35003-10M>		3
	<95005-35008-10M>		8
95005-35xxx-2x	95005-35001-20M	3.5	1
95005-35xxx-3x	95005-35001-30M	3.5	1
95005-35xxx-4x	95005-35001-10M	3.5	1
	<95005-35003-10M>		3
	<95005-35008-10M>		8
95005-35xxx-5x	95005-35001-50M	3.5	1
95005-45xxx-1x	95005-45001-10M	4.5	1
	<95005-45003-10M>		3
	<95005-45008-10M>		8
95005-45xxx-2x	95005-45001-20M	4.5	1
95005-45xxx-3x	95005-45001-30M	4.5	1

一般用チューブ			
標準部品番号	バルク部品番号	バルク部品	
		内径 (mm)	長さ (m)
95005-45xxx-4x	95005-45001-10M	4.5	1
	<95005-45003-10M>		3
	<95005-45008-10M>		8
95005-45xxx-5x	95005-45001-50M	4.5	1
95005-50xxx-3x	95005-50001-30M	5.0	1
	<95005-50003-30M>		3
95005-50xxx-5x	95005-50001-50M	5.0	1
95005-55xxx-1x	95005-55001-10M	5.3	1
	<95005-55003-10M>		3
	<95005-55008-10M>		8
95005-55xxx-2x	95005-55001-20M	5.3	1
	<95005-55003-20M>		3
95005-55xxx-4x	95005-55001-10M	5.3	1
	<95005-55003-10M>		3
	<95005-55008-10M>		8
95005-65xxx-1x	95005-65001-10M	6.5	1
	<95005-65003-10M>		3
95005-65xxx-2x	95005-65001-20M	6.5	1
95005-70xxx-3x	95005-70001-30M	7.0	1
	<95005-70003-30M>		3
95005-70xxx-5x	95005-70001-50M	7.0	1
95005-75xxx-1x	95005-75001-10M	7.3	1
	<95005-75003-10M>		3
95005-75xxx-2x	95005-75001-20M	7.3	1
95005-80xxx-1x	95005-80001-10M	8.0	1
	<95005-80003-10M>		3
95005-80xxx-2x	95005-80001-20M	8.0	1

\*注) Xは数字、英字を省略表示したものです。

- ◎ 注意: フューエルホース/チューブと一般用チューブ、及びビニールチューブを間違えて使用すると危険が生じます。  
 フューエルホース/チューブ使用箇所に一般用チューブ、及びビニールチューブを使用したり、その逆の使用は絶対しないで、パーツカタログ記載のバルク部品をサービスマニュアル及びバルク部品に同梱されている説明書に従って正しく使用してください。

●フューエルホース／チューブと一般用チューブ、及びビニールチューブのバルク部品番号の構成について

(例) 95001-75001-50M

バルク部品

バルク部品を表します。

マーキングコード (フューエルホース／チューブおよび一般用チューブ)

変更コード (ビニールチューブ)

Lee Waldie Craig Scott Chris Koira

・ナンバリングマークおよび変更順を示しますがバルク部品では0でナンバーなしです。

種類コード

- |            |                           |           |          |          |        |
|------------|---------------------------|-----------|----------|----------|--------|
| ・フューエルホース  | 2 : ブレード外部で赤色 (内径 3mm のみ) | ・ビニールチューブ | 1 : 透明   | ・一般用チューブ | 1 : 灰色 |
|            | 5 : ブレード内部で黒色             |           | 2 : 黒色   |          | 2 : 灰色 |
| ・フューエルチューブ | 3 : 赤色 (内径 3mm のみ)        |           | 3 : うす赤色 |          | 3 : 黒色 |
|            | 4 : 灰色+赤線 (内径 3mm のみ)     |           | 6 : うす赤色 |          | 5 : 黒色 |
|            | 6 : 黒色                    |           | 7 : うす黒色 |          |        |

長さ

- 001 : 1 m (標準)  
 003 : 3 m  
 008 : 8 m } 未設定のものもあります。

内径コード (フューエルホース／チューブおよび一般用チューブ)

- |                    |                       |
|--------------------|-----------------------|
| 30 : 3.0 mm        | 11 : 11 mm            |
| 35 : 3.5 mm        | 91 : 12 mm (外径 15 mm) |
| 45 : 4.5 mm        | 92 : 12 mm (外径 16 mm) |
| 50 : 5.0 mm        | 12 : 12 mm (外径 17 mm) |
| 55 : 5.3 mm 5.5 mm | 14 : 14 mm            |
| 65 : 6.5 mm        | 17 : 17 mm            |
| 70 : 7.0 mm        |                       |
| 75 : 7.3 mm 7.5 mm |                       |
| 80 : 8.0 mm        |                       |

内外径コード (ビニールチューブ)

- |                       |                     |                         |
|-----------------------|---------------------|-------------------------|
| 01 : 内径 2.9 外径 6.8 mm | 14 : 内径 6 外径 9 mm   | 37 : 内径 11 外径 15 mm     |
| 03 : 内径 3 外径 6 mm     | 17 : 内径 7 外径 9 mm   | 38 : 内径 12 外径 13 mm     |
| 05 : 内径 3.5 外径 6.5 mm | 19 : 内径 7 外径 11 mm  | 39 : 内径 12 外径 14 mm     |
| 07 : 内径 4 外径 7 mm     | 21 : 内径 8 外径 9 mm   | 40 : 内径 12 外径 16 mm     |
| 08 : 内径 4.5 外径 6.5 mm | 23 : 内径 8 外径 12 mm  | 43 : 内径 13 外径 15 mm     |
| 09 : 内径 4.5 外径 8 mm   | 25 : 内径 9 外径 11 mm  | 45 : 内径 14 外径 18 mm     |
| 12 : 内径 5 外径 7 mm     | 27 : 内径 9 外径 13 mm  | 50 : 内径 16 外径 19 mm     |
| 10 : 内径 5 外径 8 mm     | 33 : 内径 10 外径 14 mm | 55 : 内径 17.5 外径 20.5 mm |
| 11 : 内径 5 外径 9 mm     | 36 : 内径 11 外径 13 mm | 60 : 内径 22 外径 27 mm     |

ホース／チューブのタイプ:

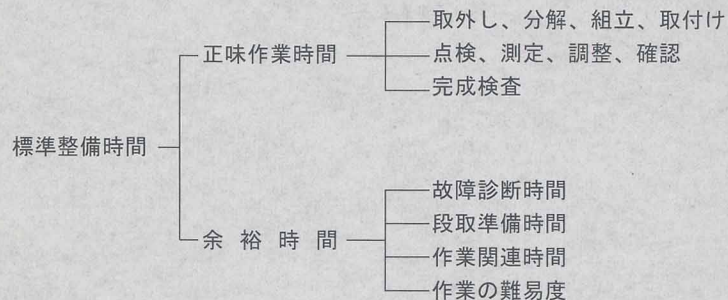
- 1 : フューエルホース／チューブ  
 3 : ビニールチューブ  
 5 : 一般用チューブ

## 標準整備時間

点検整備に必要な作業時間の標準を示し、お店での適正な整備時間、料金の目安としていただくためのものです。

※標準整備時間はパーツカタログのブロックに従い、各ブロック別に代表作業名（部品名）をあげ、その時間を0.1時間単位で表してあります。

### 1. 標準整備時間について



※余裕時間は機能別（作業ブロック）のランクにより係数を変更して計算してあります。

### 2. 標準整備時間算出の条件

- ・ 工具、整備機器は Honda の指定するものを標準とします。（ハンドツールを原則とする）
- ・ 作業者はHonda車の整備経験が3年程度。
- ・ 作業手順はHondaのサービスマニュアルに従っています。作業は1名で行ない、2名以上必要になる場合は人数分の延時間で設定しています。

### 3. 標準整備時間の範囲・内容

- ・ 整備時間は全て正常な状態で1個あたりの時間を算出してあります。事故車や特別装備車などは別料金となります。
- ・ 出張サービス、故障時の引取り、納車などの料金は別計算になります。
- ・ 代表部品名の下に●印で記載されている部品の整備時間は代表部品名の整備時間と同時間です。
- ・ 代表部品は整備作業の順序等に関係なく選ばれています。
- ・ 標準整備時間の前に\*印があるものはエンジンの脱着作業を必要とし、エンジン脱着時間を含んでおります。
- ・ 標準整備時間は計算に便利な十進法（0.1単位）で表示しています。（6分→0.1）
- ・ 標準整備時間は整備機器の進化や作業方法の改善により変更する場合があります。

### 4. 工賃の算出法

標準整備時間にそのまま賃率（時間当り工賃）をかけて工賃を算出して下さい。

$$\text{整備時間} \times \text{賃率} = \text{工賃}$$

## ●調整・清掃・脱着時間

整備項目	標準整備時間	備考
キャブレター分解・調整	0.8	取付け後の調整含む
エンジン脱着	1.7	関連する点検・調整含む
クランクケース分割	* 4.3	エンジン脱着含む
キャブレターアイドル調整	0.1	
バルブクリアランスの調整	0.5	1台分
点火時期点検	0.2	
クラッチ調整	0.1	レバー遊び調整含む
エアークリーナー清掃	0.1	
オイルフィルタースクリーン清掃	0.2	
ドライブチェーン調整	0.1	
フロントブレーキ液交換	0.2	
リヤブレーキ液交換	0.2	

●外注加工費は別途請求とする

(シリンダーボーリング、クランクシャフト組立等)

## ●標準整備時間の算出例 (本文中の時間とは関係ありませんのでご注意ください)

### 1. 同時に2ヶ所以上修理を行う場合

#### ～1 作業系統が全く別の場合

→それぞれの整備時間を加算する

例1

整備項目	標準整備時間
シリンダー COMP.	3.0
カバー, R. クランクケース	1.0

整備時間 3.0 + 1.0 = 4.0

#### ～2 作業系統が同じ場合

→最後の交換部品の整備時間とする

例2

整備項目	標準整備時間
ガスケット, ヘッドカバー	1.0
スプロケット, カム	2.0
チェン, カム	* 7.0

整備時間 7.0

#### ～3 作業の一部が重複した場合

→重複した作業時間を引く

例3

整備項目	標準整備時間
クランクシャフト COMP.	* 8.0
メインシャフト COMP.	* 6.0
クランクケース分割	* 5.5

クランクケース分割が重複作業

整備時間 (8.0 + 6.0) - 5.5 = 8.5

### 2. 標準整備時間が記載されていない場合

#### ～1 プレート, クラッチに記載されていない場合

→同一ブロック、同一作業内容の整備時間を採用する

例4

整備項目	標準整備時間
ディスク, クラッチフリクション (カンレンプヒン フクム)	0.9

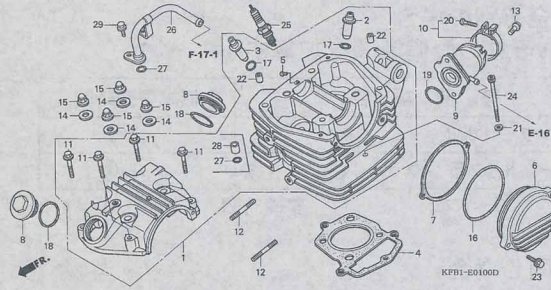
上記標準整備時間を採用する

整備時間 0.9

# エンジン グループ

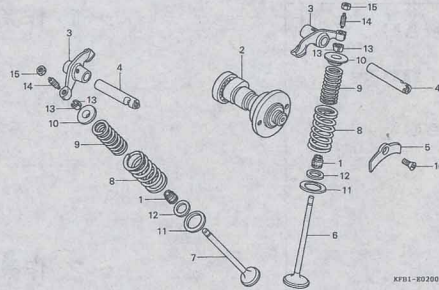
E-1

シリンダーヘッド



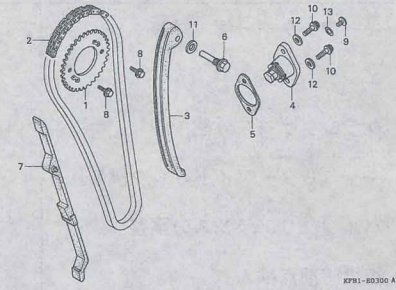
E-2

カムシャフト/バルブ



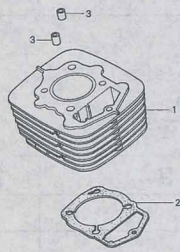
E-3

カムチェン/テンショナー



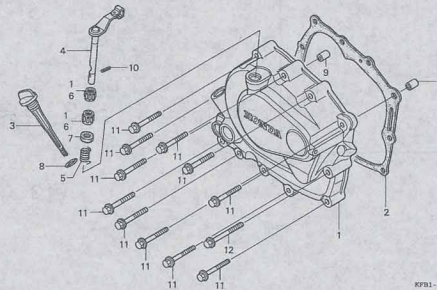
E-4

シリンダー



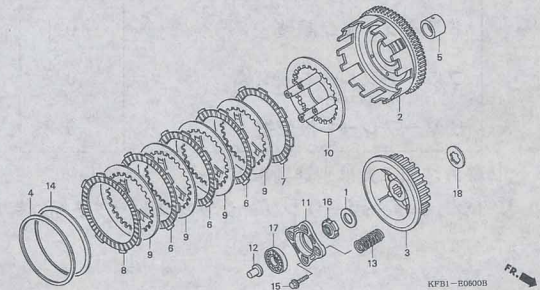
E-5

R. クランクケースカバー



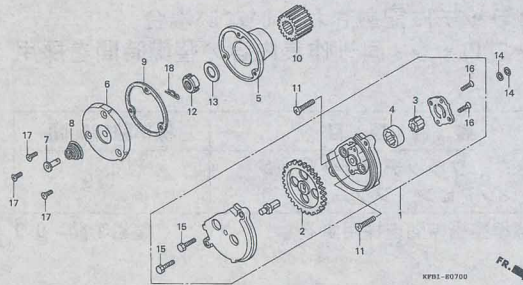
E-6

クラッチ



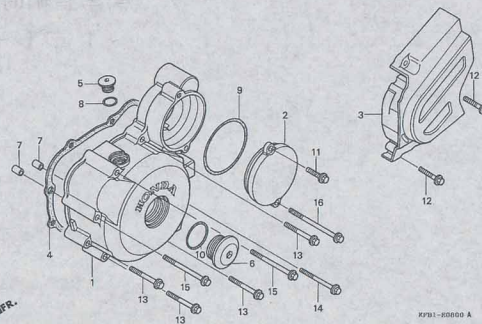
E-7

オイルポンプ



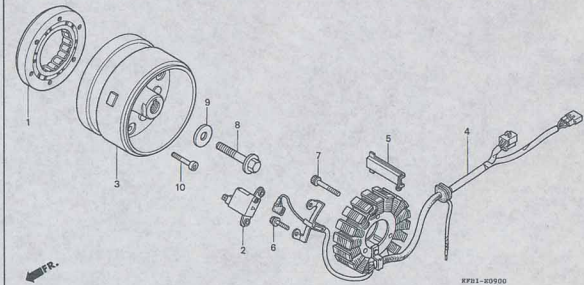
E-8

L. クランクケースカバー



E-9

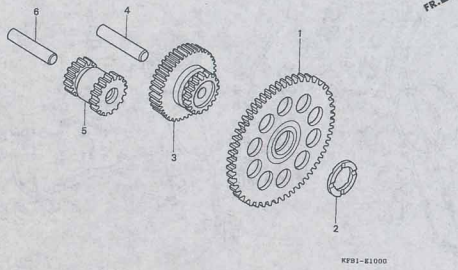
ジェネレーター



# エンジン グループ

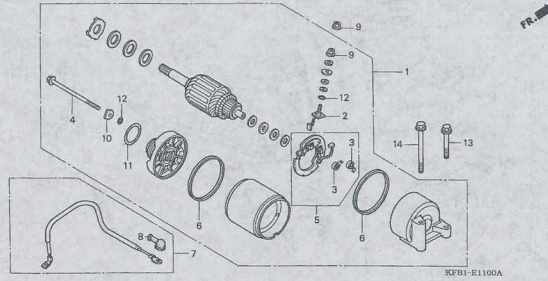
E-10

スターティングギヤー



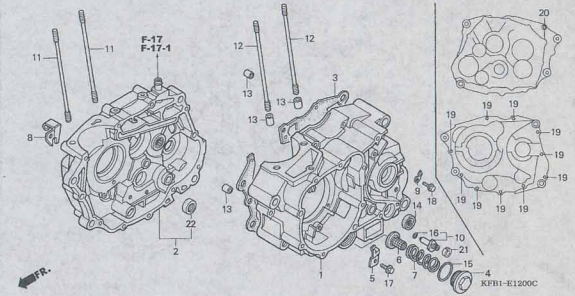
E-11

スターティングモーター



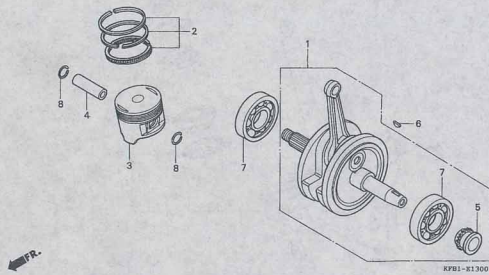
E-12

クランクケース



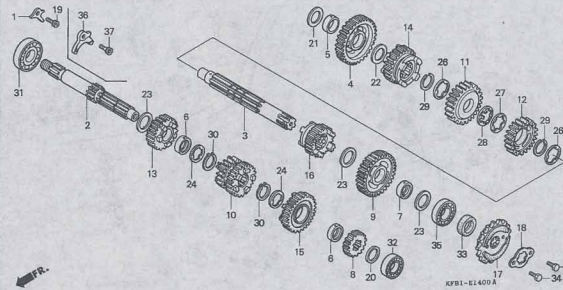
E-13

クランクシャフト/ピストン



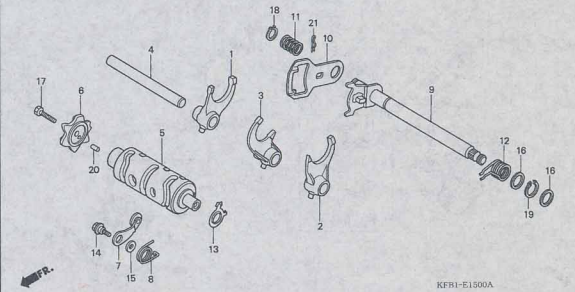
E-14

トランスミッション



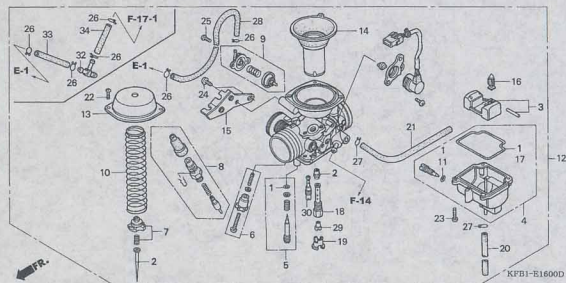
E-15

ギヤーシフトドラム/ギヤーシフトフォーク



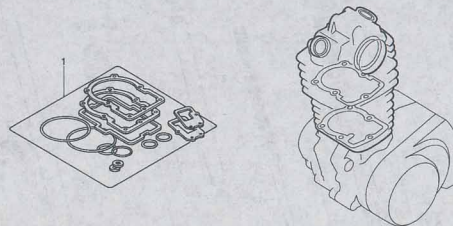
E-16

キャブレター



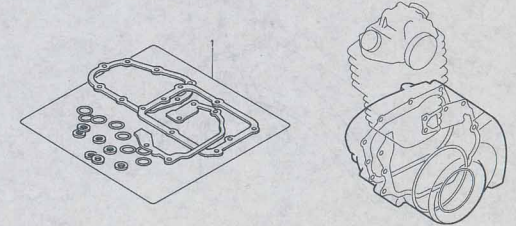
EOP-1

ガスケットキットA



EOP-2

ガスケットキットB

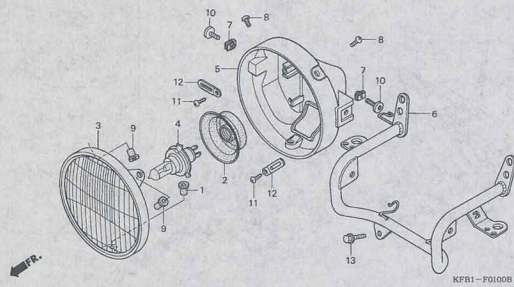




# フレーム グループ

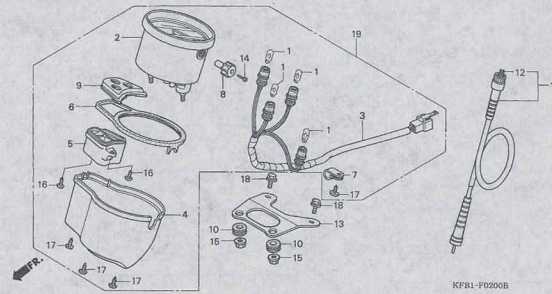
F-1

ヘッドライト



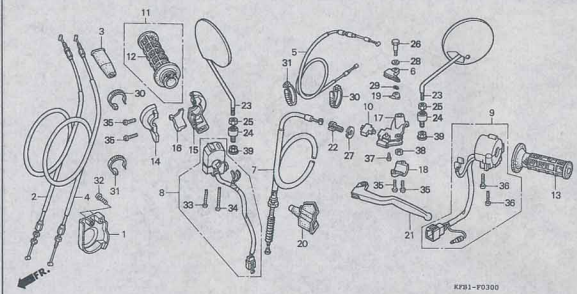
F-2

メーター



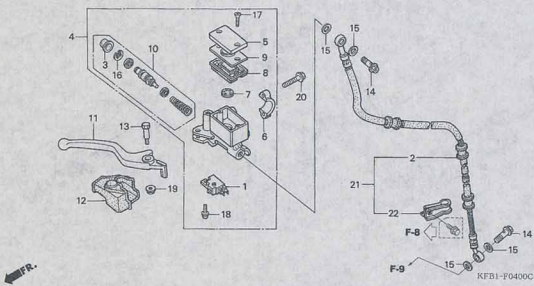
F-3

ハンドルレバー/スイッチ/ケーブル



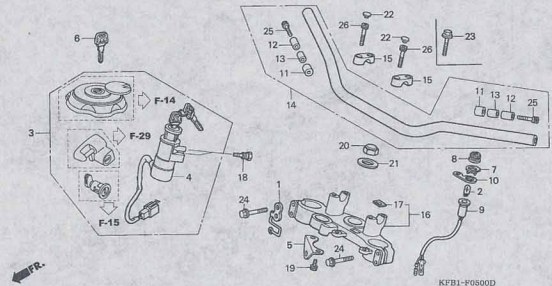
F-4

フロントブレーキマスターシリンダー



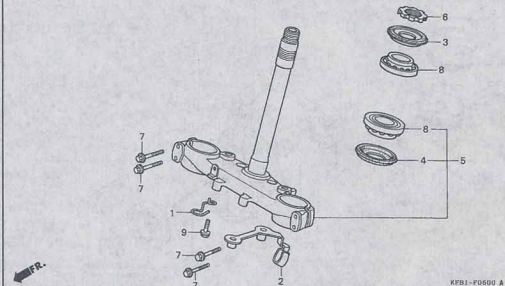
F-5

ハンドルパイプ/トップブリッジ



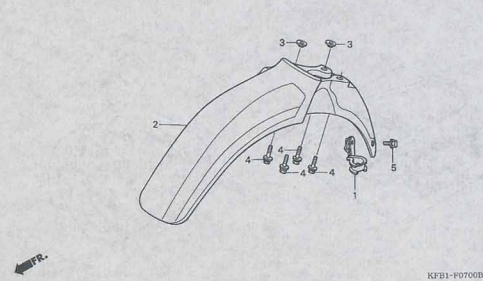
F-6

ステアリングシステム



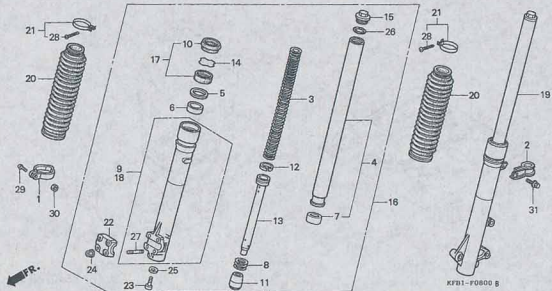
F-7

フロントフェンダー



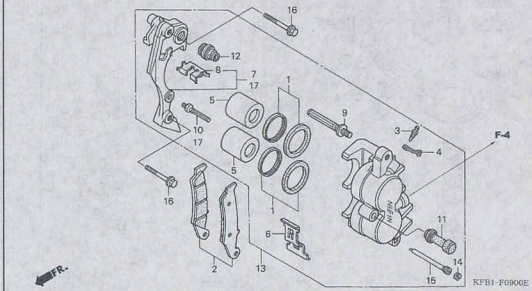
F-8

フロントフォーク



F-9

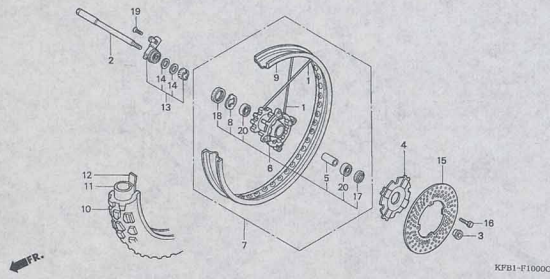
フロントブレーキキャリパー



# フレーム グループ

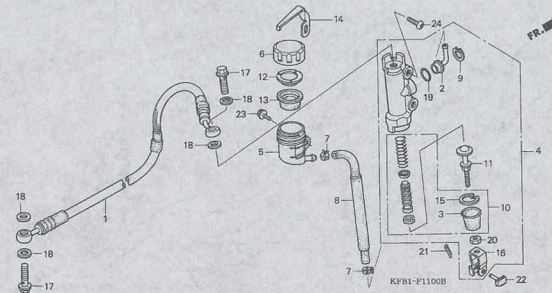
F-10

フロントホイール



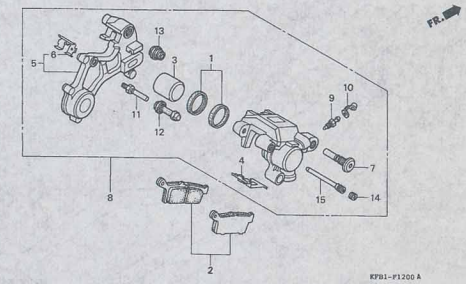
F-11

リヤブレーキマスターシリンダー



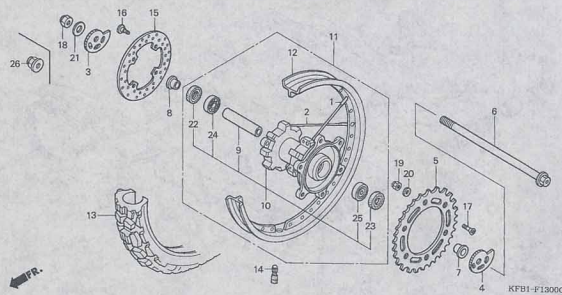
F-12

リヤブレーキキャリパー



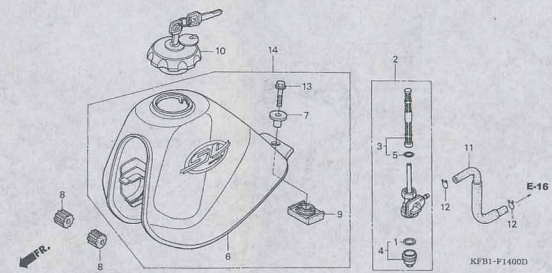
F-13

リヤホイール



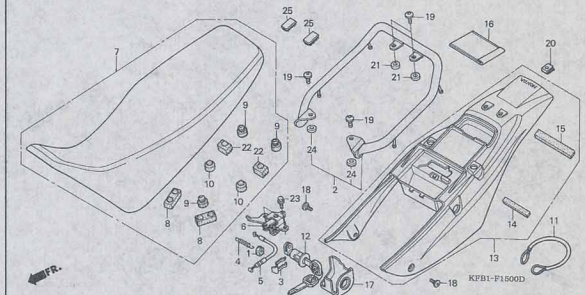
F-14

フューエルタンク



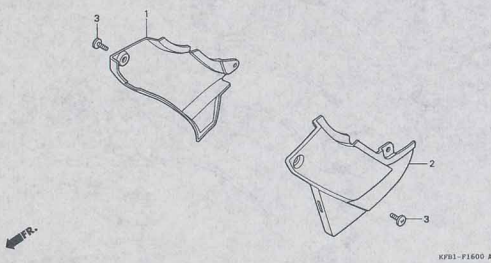
F-15

シート



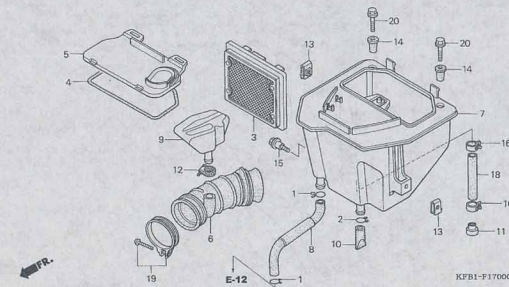
F-16

サイドカバー



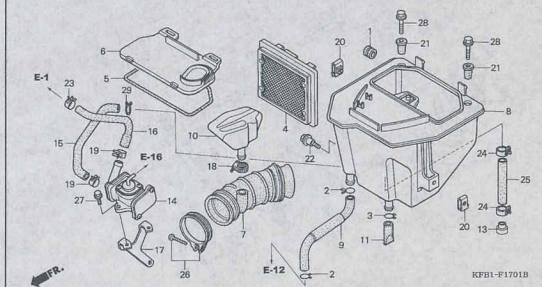
F-17

エアークリーナー (SL230V/W)



F-17-1

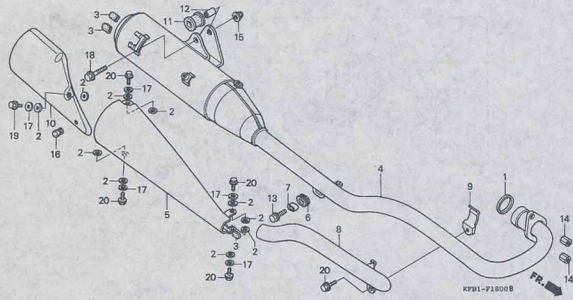
エアークリーナー (SL230X/1/4)



# フレーム グループ

F-18

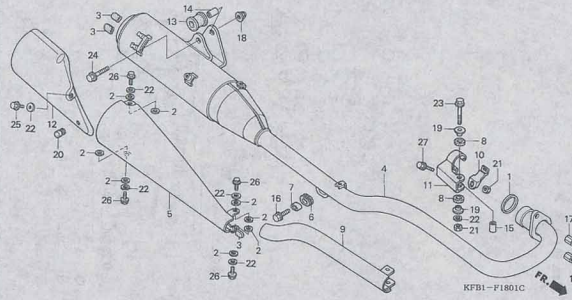
エキゾーストマフラー (SL230V/W)



KFB1-F1800B

F-18-1

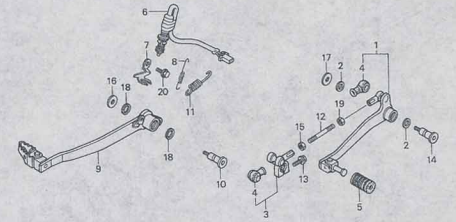
エキゾーストマフラー (SL230X/1/4)



KFB1-F1801C

F-19

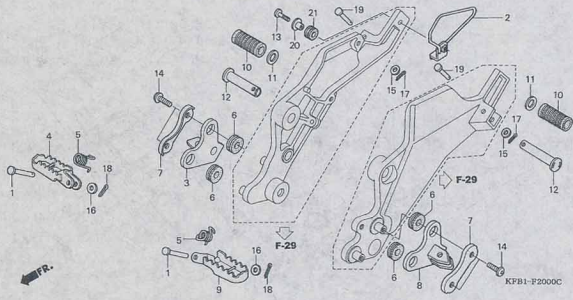
ペダル



KFB1-F1900B

F-20

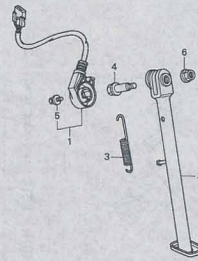
ステップ



KFB1-F2000C

F-21

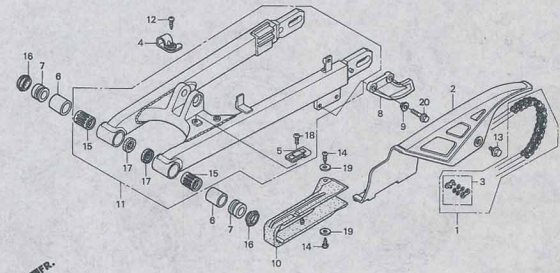
スタンド



KFB1-F2100

F-22

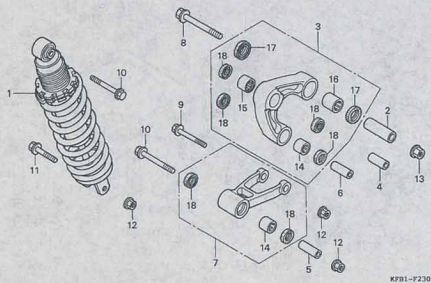
スウィングアーム



KFB1-F2200C

F-23

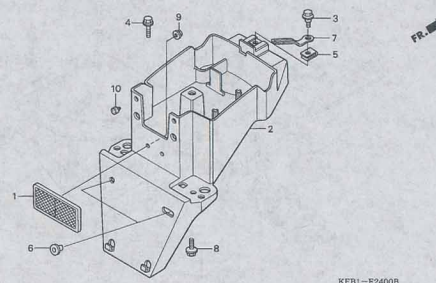
リヤクッション



KFB1-F2300

F-24

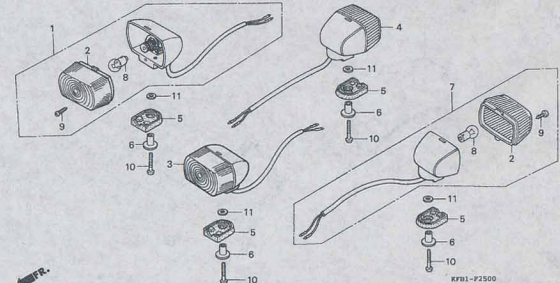
リヤフェンダー



KFB1-F2400B

F-25

ウインカー

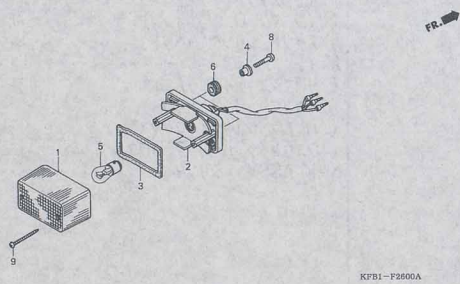


KFB1-F2500

# フレーム グループ

F-26

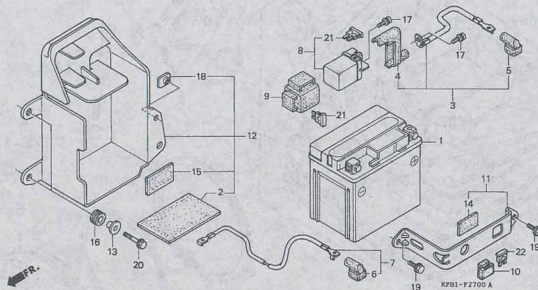
テールライト



KFB1-F2600A

F-27

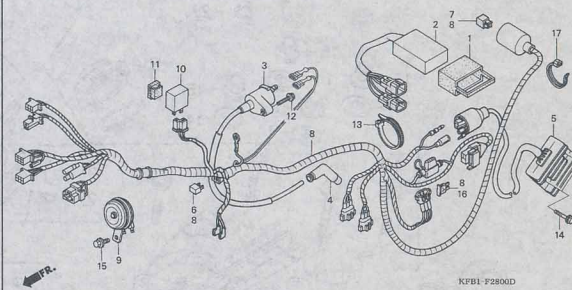
バッテリー



KFB1-F2700A

F-28

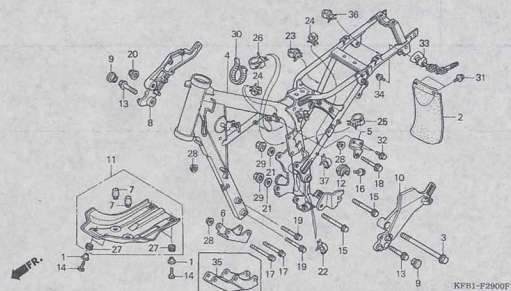
ワイヤーハーネス/イグニッションコイル



KFB1-F2800D

F-29

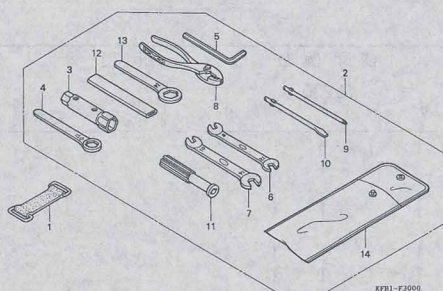
フレームボディ



KFB1-F2900F

F-30

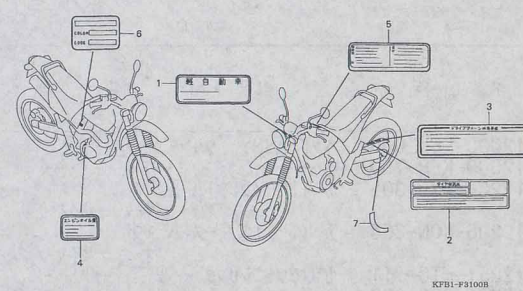
ツール



KFB1-F3000

F-31

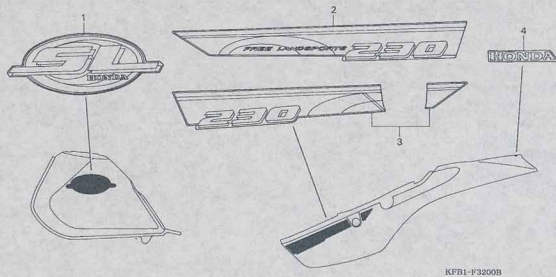
コーションラベル



KFB1-F3100R

F-32

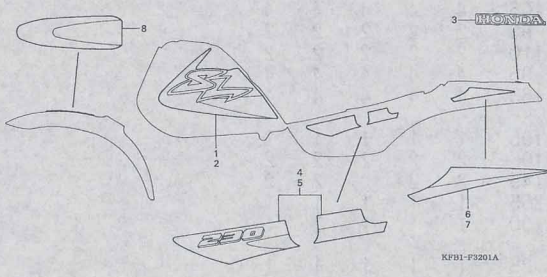
マーク (SL230V/W)



KFB1-F3200R

F-32-1

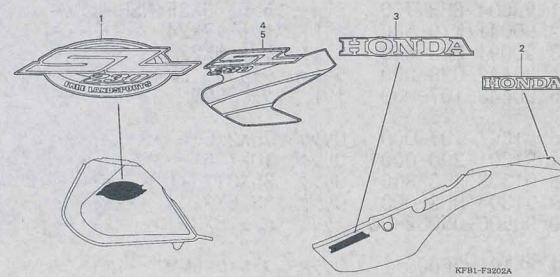
マーク (SL230X)



KFB1-F3201A

F-32-2

マーク (SL2301/4)

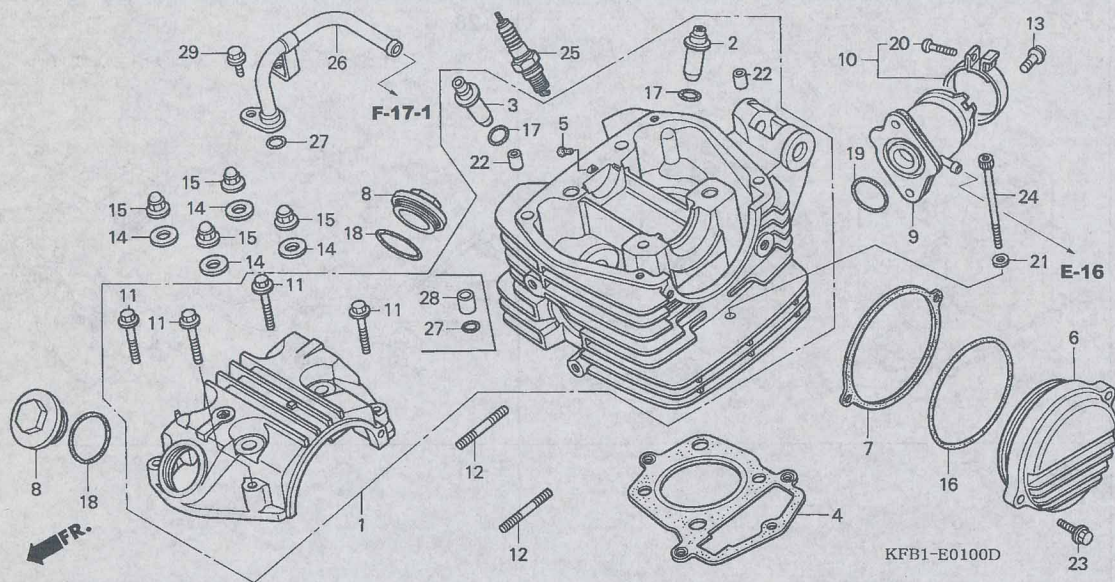


KFB1-F3202A

3

E-1

シリンダーヘッド



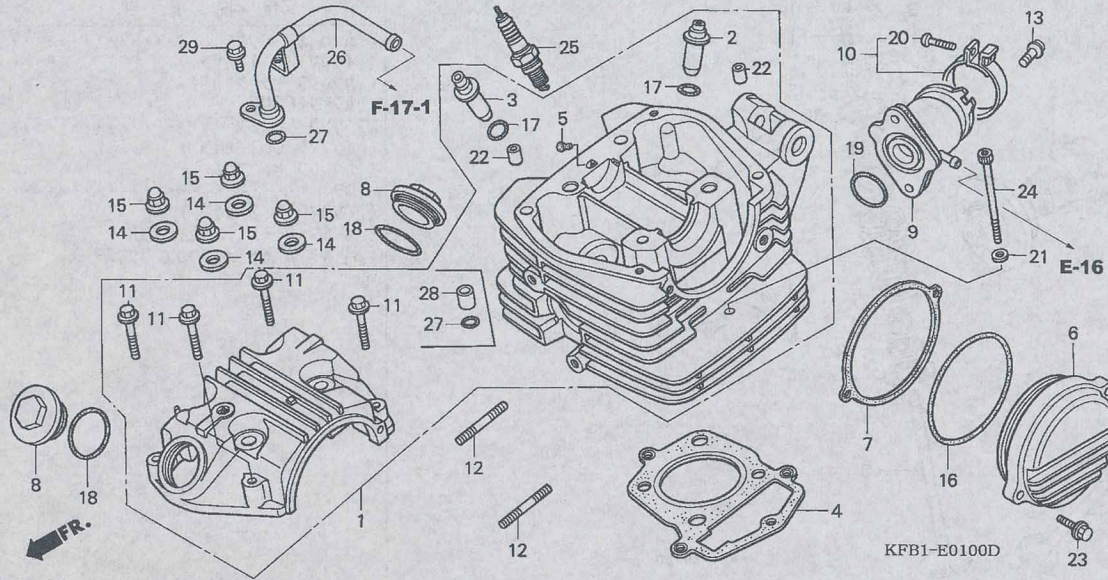
整備項目 標準時間

プラグ, スパーク	0.1
カバー, L. シリンダーヘッド	0.2
パイクOMP, エアークション	
インシュレーター, キャブレット	0.4
ボルト, スタット 7X24	0.5
(イソコマシ 0.1 カサン)	
ガスケット, シリンダーヘッド	*2.7
ガイド, ハルブ	*3.7
(リーマシユウセイ フカム)	
(イソコマシ 0.3 カサン)	
(ハルブ シユウセイ フクマス)	
(シユウセイシハ 0.2 クワエル)	
ヘッド ASSY., シリンダー	*3.9

見出 番号	部品番号	部品名	希望 小売 価格	使用個数					適用号機		タイプ
				V	W	X	1	4	初号機	終号機	
1	12000-KCN-000	ヘッド ASSY., シリンダー	29,000	1	1	-	-	-			
	12000-KFB-750	.....	29,000	-	-	1	1	1			
2	12204-439-305	ガイド, インレットバルブ (オーバーサイズ)	980	1	1	1	1	1			
3	12206-KCN-305	ガイド, エキゾーストバルブ (オーバーサイズ)	980	1	1	1	1	1			
4	12251-KTO-711	ガスケット, シリンダーヘッド	870	1	1	1	1	1			
5	12271-383-000	ラバー, オイルシール	155	1	1	1	1	1			
6	12331-KCM-700	カバー, L. シリンダーヘッド	1,110	1	1	1	1	1			
7	12339-KTO-710	ガスケット, ハルブシユウセイ	350	1	1	1	1	1			
8	12361-383-000	キャップ, タペットアジャスティング	290	2	2	2	2	2			
9	16210-KFB-000	インシュレーター, キャブレット	1,580	1	1	1	1	1			
10	16219-MN4-000	バンド C, インシュレーター	240	1	1	1	1	1			
11	90004-GHB-700	ボルト, フランジ 6X35 (NSHF)	105	4	4	4	4	4			
12	90041-KYO-980	ボルト, スタット 7X24	90	2	2	2	2	2			
13	90091-MM5-640	ボルト, ソケット 6X22	110	2	2	2	2	2			
14	90442-028-000	ワッシャー, シーリング 8MM	95	4	4	4	4	4			
15	90443-107-000	ナット, キャップ 8MM	165	4	4	4	4	4			
16	91301-107-000	リング 75X2.5	195	1	1	1	1	1			
17	91301-200-000	リング 10X1.6	105	2	2	2	2	2			
18	91303-KK3-830	リング 35X3 (アライ)	145	2	2	2	2	2			
19	91304-HB3-003	リング 33.5X3.0	255	1	1	1	1	1			
20	93500-05032-0G	スクリーン, パン 5X32	30	1	1	1	1	1			
21	94101-06000	ワッシャー, フレイン 6MM	25	1	1	1	1	1			
22	94301-08140	ソケット, 8X14	60	2	2	2	2	2			

# E-1

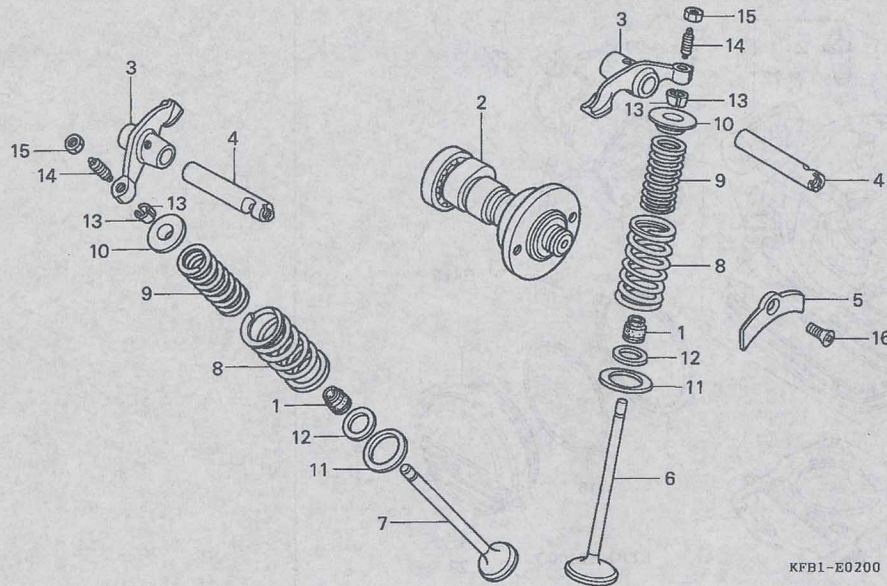
# シリンダーヘッド



見出 番号	部品番号	部品名	希望 小売 価格	使用個数					適用号機		タイプ
				V	W	X	1	4	初号機	終号機	
23	96001-06025-00	ホルト, フランジ 6X25 .....	50	2	2	2	2	2			
24	96700-06125-10	ホルト, ソケット 6X125 .....	110	1	1	1	1	1			
25	98069-58916	プラグ, スパーク (DPR8EA-9) (NGK)	450	1	1	1	1	1			
	98069-58926	プラグ, スパーク (X24EPR-U9) (DENSO)	450	1	1	1	1	1			
26	11105-KFB-750	パイプ COMP., エア-サクシヨン ....	1,210	-	-	1	1	1			
27	91305-PE2-003	リング 9.8X1.9 .....	105	-	-	2	2	2			
28	94301-10120	ノックピン 10X12 .....	70	-	-	1	1	1			
29	96001-06016-00	ホルト, フランジ 6X16 .....	40	-	-	2	2	2			

E-2

カムシャフト / バルブ



KFB1-E0200

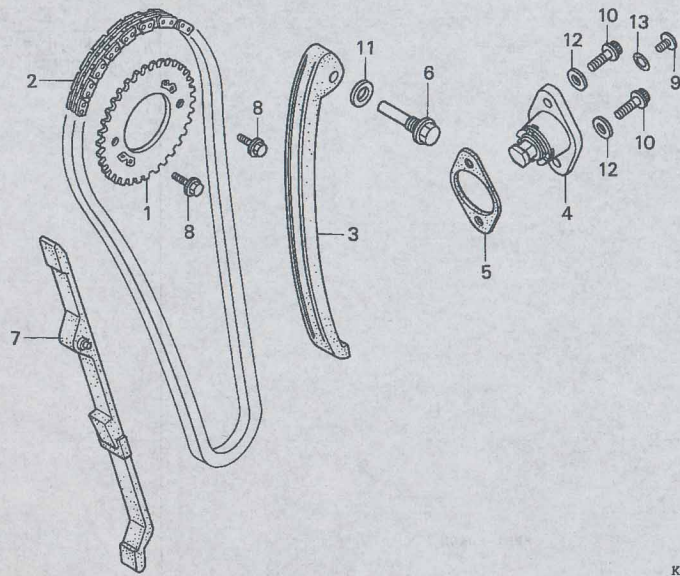
整備項目	標準時間
アーム, バルブ ロツカー ( イツコマン 0.1 カサン ) ( カンレンブ ヒン フクム )	*2.3
カムシャフトCOMP. スプリング, バルブ ( イツコマン 0.1 カサン ) ( カンレンブ ヒン フクム )	*3.3
バルブ ( イツコマン 0.2 カサン ) ( バルブ シート / シュウセイ フクム ) ( バルブ ガイド / コウカン フクマス )	*3.5

Lee Waldie, Craig Scott, Chris Koira

見出 番号	部品番号	部品名	希望 小売 価格	使用個数					適用号機		タイプ
				V	W	X	1	4	初号機	終号機	
1	12208-413-003	シール, バルブ ステム (アライ) .....	350	2	2	2	2	2			
2	14100-KFB-000	カムシャフトCOMP. ....	6,650	1	1	1	1	1			
3	14431-383-000	アーム, バルブ ロツカー .....	1,370	2	2	2	2	2			
4	14451-437-000	シャフト, バルブ ロツカーアーム .....	750	2	2	2	2	2			
5	14456-KG2-950	プレート, バルブ ロツカーアームシャフト セツテイソク	150	1	1	1	1	1			
6	14711-KBB-900	バルブ, インレット .....	1,950	1	1	1	1	1			
7	14721-KBB-900	バルブ, エキゾースト .....	2,420	1	1	1	1	1			
8	14751-383-005	スプリング, バルブ アウター (ニツポ ンハツジ ヨウ)	460	2	2	2	2	2			
9	14761-383-005	スプリング, バルブ インナー (ニツポ ンハツジ ヨウ)	280	2	2	2	2	2			
10	14771-107-020	リテーナー, バルブ スプリング .....	225	2	2	2	2	2			
11	14775-107-000	シート, バルブ スプリング アウター ...	155	2	2	2	2	2			
12	14776-107-010	シート, バルブ スプリング インナー ...	105	2	2	2	2	2			
13	14781-MB4-000	コッター, バルブ .....	150	4	4	4	-	-			
	14781-HA0-770	.....	140	-	-	-	4	-	1203595	J	
				-	-	-	4	-	1203596	J/A, J/B	
				-	-	-	4	-	1203596	J	
14	90012-KN6-930	スクリユー, タペ ットアシ ヤステイソク ..	225	2	2	2	2	2			
15	90206-250-000	ナツト, タペ ットアシ ヤステイソク .....	95	2	2	2	2	2			
16	93600-06016-0A	スクリユー, フラツト 6X16 .....	30	1	1	1	1	1			

E-3

カムチェーン / テンショナー



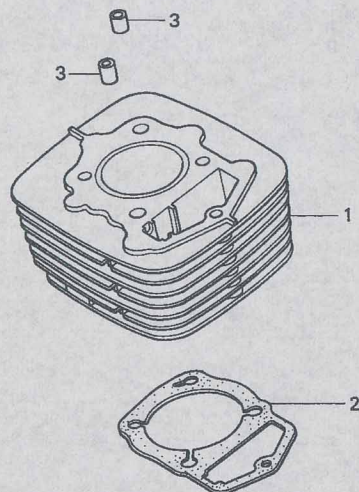
整備項目	標準時間
リフター-ASSY., テンショナー (SL230V, W モデル ハ 0.4)	0.5
スプロケット, カム (SL230V, W モデル ハ 0.7)	0.8
チェーン, カム (SL230V, W モデル ハ 1.6)	1.7
テンショナー, カムチェーン (SL230V, W モデル ハ 1.7)	1.8
ガイド, カムチェーン	*2.7

見出 番号	部品番号	部品名	希望 小売 価格	使用個数					適用号機		タイプ
				V	W	X	1	4	初号機	終号機	
1	14321-KEH-900	スプロケット, カム (34T) .....	1,320	1	1	1	1	1			
2	14401-KFB-004	チェーン, カム (104L) (ホルクワーナー) .....	2,500	1	1	-	-	-			
	14401-KFB-751	.....	2,500	-	-	1	1	1			
3	14500-KBB-900	テンショナー, カムチェーン .....	2,680	1	1	1	1	1			
4	14520-KCT-691	リフター-ASSY., テンショナー .....	3,050	1	1	1	1	1			
5	14523-KBB-901	ガイド, テンショナー-リフター .....	340	1	1	1	1	1			
6	14535-437-000	ホルト, カムチェーンテンショナーピボット .....	220	1	1	1	1	1			
7	14550-KFB-000	ガイド, カムチェーン .....	1,470	1	1	1	1	1			
8	90002-KW1-900	ホルト, フランジ 6X10 .....	80	2	2	2	2	2			
9	90005-KY7-000	スクリュー, ハン 6X6 .....	90	1	1	1	1	1			
10	90071-MG8-000	ホルト, フランジソケット 6X16 .....	110	2	2	2	2	2			
11	90475-703-000	ワッシャー-C 8MM .....	45	1	1	1	1	1			
12	90488-425-000	ワッシャー, シーリング 6MM .....	135	2	2	2	2	2			
13	91306-MG3-000	Oリング 1.5X9.5 .....	110	1	1	1	1	1			



# E-4

# シリンダー



KFB1-E0400

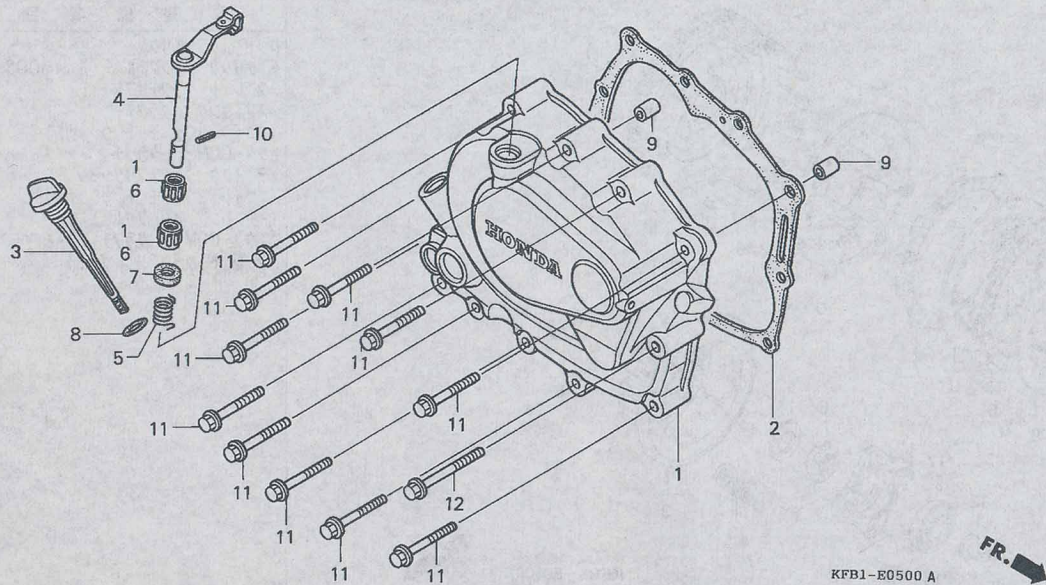
整備項目	標準時間
ガスケット, シリンダー	*2.9
シリンダー-COMP.	*3.0

見出 番号	部品番号	部品名	希望 小売 価格	使用個数					適用号機	
				V	W	X	1	4	初号機	終号機
1	12100-KFB-000	シリンダー-COMP.	21,100	1	1	1	1	1		
2	12191-KCN-000	ガスケット, シリンダー	290	1	1	1	1	1		
3	94301-10200	ピンA, ノック 10X20	70	2	2	2	2	2		

タイプ

E-5

R. クランクケースカバー

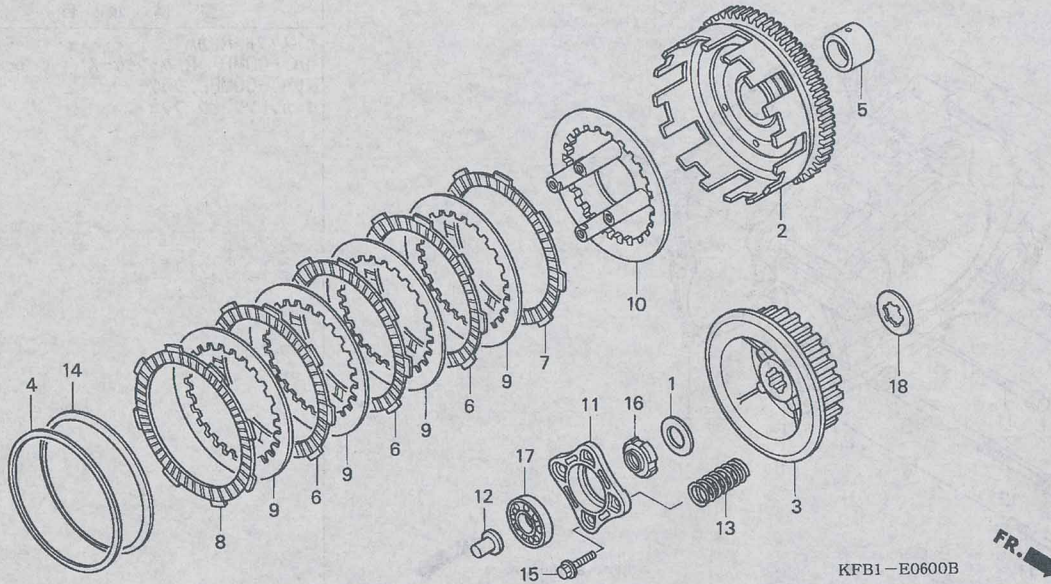


整備項目	標準時間
ガスケット, R. カバー	0.6
カバーCOMP., R. クランクケース	0.7
レバーCOMP., クラッチ (カンレフピン付)	

見出 番号	部品番号	部品名	希望 小売 価格	使用個数					適用号機		タイプ
				V	W	X	1	4	初号機	終号機	
1	11330-KFB-000	カバーCOMP., R. クランクケース	11,100	1	1	1	1	1			
2	11393-KCN-000	ガスケット, R. カバー	790	1	1	1	1	1			
3	15650-KCN-000	ゲージ, オイルレベル	380	1	1	1	1	1			
4	22810-KBB-900	レバーCOMP., クラッチ	1,570	1	1	1	1	1			
5	22815-428-000	スプリング, クラッチレバー	150	1	1	1	1	1			
6	91053-719-005	ベアリング, ニードル 12X16X10 (NTN)	870	2	2	2	2	2			
7	91201-148-003	オイルシール 12X22X5 (アライ)	265	1	1	1	1	1			
8	91307-035-000	Oリング 18X3	185	1	1	1	1	1			
9	94301-08140	ノックピン 8X14	60	2	2	2	2	2			
10	94305-30102	ピン, スプリング 3X10	40	1	1	1	1	1			
11	96001-06040-00	ボルト, フランジ 6X40	50	11	11	11	11	11			
12	96001-06050-00	ボルト, フランジ 6X50	55	1	1	1	1	1			

E-6

クラッチ



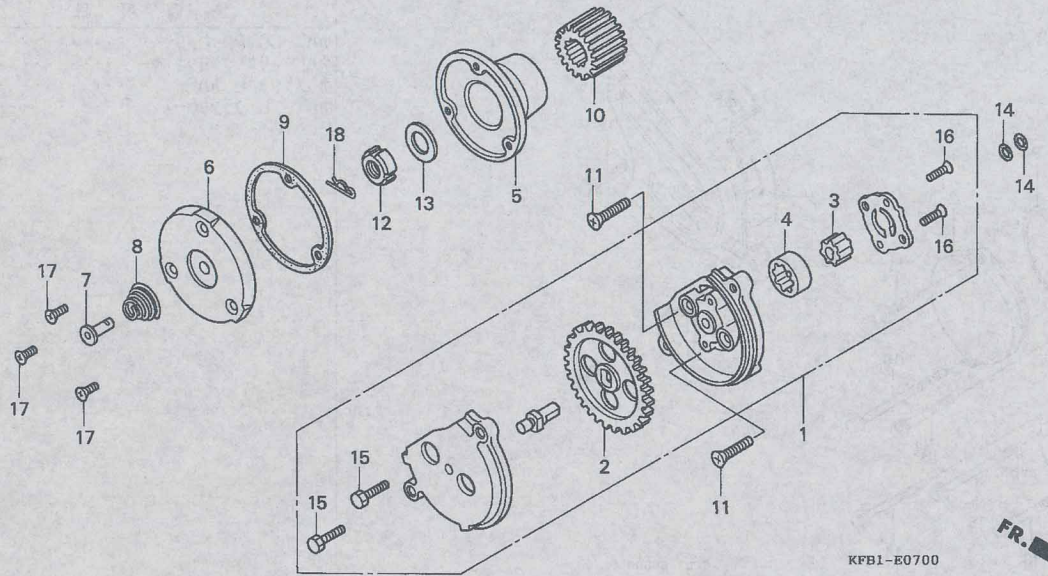
整備項目 標準時間

ロット, クラッチリフター	0.6
ヘアリング, ラジアルボール 16003	0.7
プレート, クラッチリフター	
スプリング, クラッチ	
(ニコイシヨウテモトウシカン)	
センターCOMP., クラッチ	1.0
ディスク, クラッチフリクション	
(ニコイシヨウテモトウシカン)	
(カンレンフヒンフクム)	
アウターCOMP., クラッチ	
プレート, クラッチフレッシャー	

見出 番号	部品番号	部品名	希望 小売 価格	使用個数					適用号機		タイプ
				V	W	X	1	4	初号機	終号機	
1	15451-KR3-601	ワッシャー, ロック 16MM	185	1	1	1	1	1			
2	22100-KCN-000	アウターCOMP., クラッチ	9,300	1	1	1	1	1			
3	22121-KCS-650	センターCOMP., クラッチ	2,260	1	1	1	1	1			
4	22125-KW7-900	シート, シヤタースプリング	430	1	1	1	1	1			
5	22131-KCN-000	ガイド, クラッチアウター	800	1	1	1	1	1			
6	22201-KBG-A00	ディスク, クラッチフリクション	750	3	3	3	3	3			
7	22201-KBW-900	ディスク, クラッチフリクション	720	1	1	1	1	1			
8	22201-MJ8-000	ディスク, クラッチフリクション	750	1	1	1	1	1			
9	22311-KN4-680	プレート, クラッチ	360	4	4	4	4	4			
10	22350-107-010	プレート, クラッチフレッシャー	1,210	1	1	1	1	1			
11	22361-437-000	プレート, クラッチリフター	570	1	1	1	1	1			
12	22366-KFB-000	ロット, クラッチリフター	210	1	1	1	1	1			
13	22401-KFB-000	スプリング, クラッチ	210	4	4	4	4	4			
14	22402-KW7-900	スプリング, シヤタースプリング	870	1	1	1	1	1			
15	90050-357-000	ボルト, スペシャルフランジ 6X22	185	4	4	4	4	4			
16	90231-KB5-720	ナット, ロック 16MM	220	1	1	1	1	1			
17	91008-KK6-000	ヘアリング, ラジアルボール 16003	490	1	1	1	1	1			
18	90461-107-000	ワッシャー-B, スプリング 20MM	195	1	1	1	1	1			

# E-7

# オイルポンプ



整備項目	標準時間
キャップ, オイルフィルター-ローター	0.7
ギヤ, オイルポンプドライブ	
オイルポンプ ASSY.	0.8
ローター-COMP., オイルフィルター	
ローター, オイルポンプアウター	0.9
(カンレンプヒン フカム)	
ギヤ, プライマリドライブ	1.0

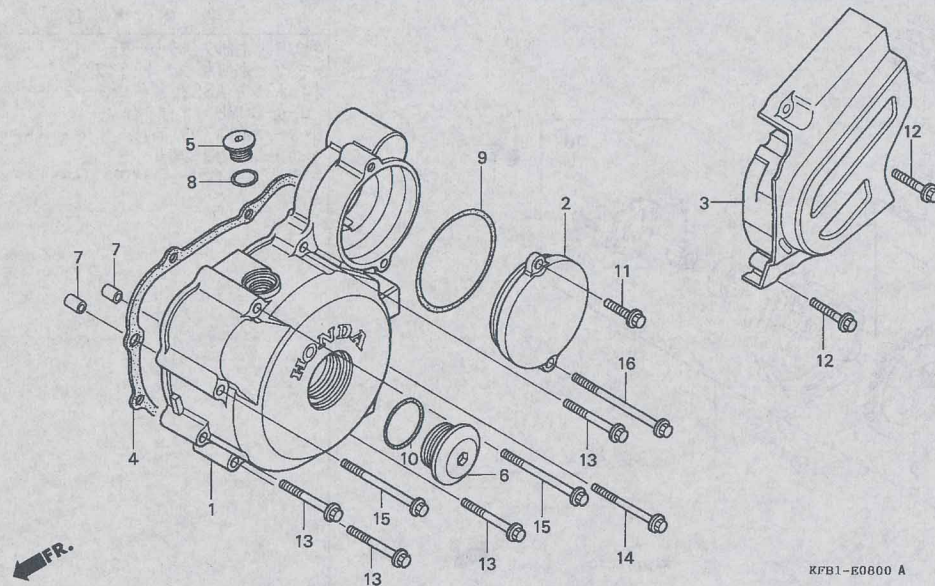
Lee Waldie Craig Scott Chris Koira

見出 番号	部品番号	部品名	希望 小売 価格	使用個数				適用号機		タイプ
				V	W	X	1	4	初号機	
				SL230						
1	15100-KFB-000	オイルポンプ ASSY. ....	5,600	1	1	1	1	1		
2	15131-KCN-000	ギヤ, オイルポンプドライブ (34T)	2,260	1	1	1	1	1		
3	15331-399-000	ローター, オイルポンプインナー (ヤマタ)	680	1	1	1	1	1		
4	15332-399-000	ローター, オイルポンプアウター (ヤマタ)	920	1	1	1	1	1		
5	15430-440-030	ローター-COMP., オイルフィルター	1,530	1	1	1	1	1		
6	15436-107-000	キャップ, オイルフィルター-ローター	920	1	1	1	1	1		
7	15441-KCS-650	スルー, オイル	295	1	1	1	1	1		
8	15446-107-000	スプリング, オイルスルー	155	1	1	1	1	1		
9	15459-KT0-710	カスケット, オイルフィルター-キャップ	130	1	1	1	1	1		
10	23121-KCN-000	ギヤ, プライマリドライブ (22T)	2,420	1	1	1	1	1		
11	90101-440-000	スクリュー, フラット 6X30	105	2	2	2	2	2		
12	90231-KCS-651	ナット, ロック 16MM	220	1	1	1	1	1		
13	90434-KN6-930	ワッシャー 16MM	285	1	1	1	1	1		
14	91304-KK3-830	オリング 9.4X2.4	110	2	2	2	2	2		
15	92101-05020-OA	ボルト, 6カク 5X20	25	2	2	2	2	2		
16	93600-04012-1A	スクリュー, フラット 4X12	25	2	2	2	2	2		
17	93700-05012-OA	スクリュー, オーバル 5X12	25	3	3	3	3	3		
18	94251-08000	ヒン, ロック 8MM	40	1	1	1	1	1		

2

E-8

L. クランクケースカバー

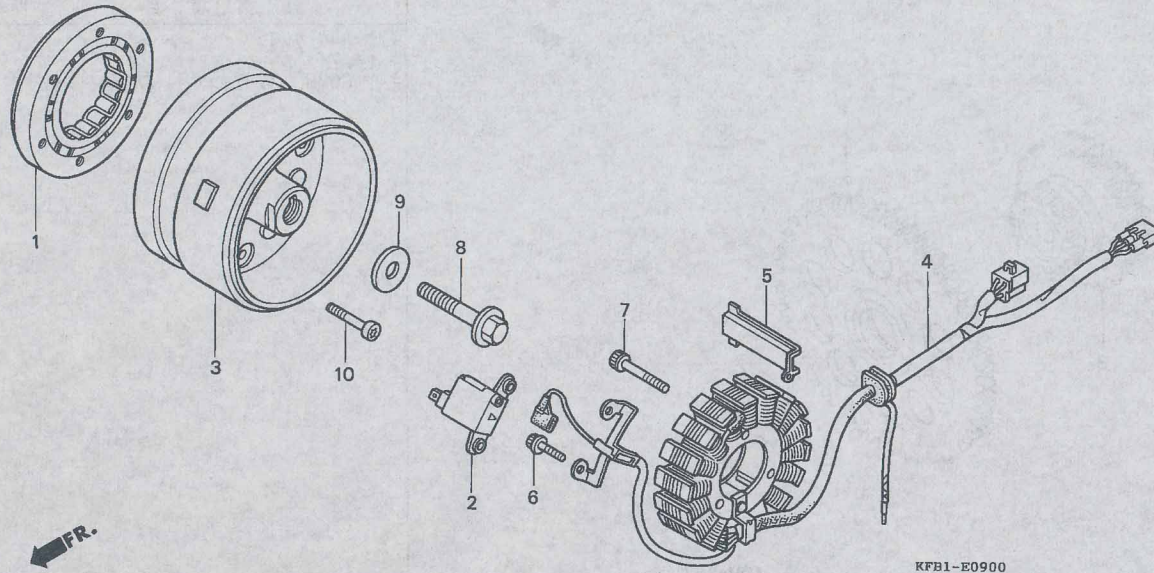


整備項目	標準時間
カバー-COMP., L. リヤ	0.1
カバー, リダクションギヤ	0.2
ガスケット, L. カバー	0.6
カバー, L. クランクケース	0.7

見出 番号	部品番号	部品名	希望 小売 価格	使用個数					適用号機		タイプ
				V	W	SL230 X	1	4	初号機	終号機	
1	11341-KFB-000	カバー, L. クランクケース	7,250	1	1	1	1	1			
2	11355-KCN-000	カバー, リダクションギヤ	1,160	1	1	1	1	1			
3	11360-KFB-000	カバー-COMP., L. リヤ	1,580	1	1	1	1	1			
4	11395-KCN-000	ガスケット, L. カバー	580	1	1	1	1	1			
5	90084-MN8-010	キャップ 14MM	360	1	1	1	1	1			
6	90087-KT7-000	キャップ 30MM	610	1	1	1	1	1			
7	90703-HC4-000	ノックピン 10X14	120	2	2	2	2	2			
8	91303-377-000	ワッシャー 13.8X2.5	265	1	1	1	1	1			
9	91304-MN5-003	ワッシャー 63X3 (アライ)	175	1	1	1	1	1			
10	91356-425-003	ワッシャー 30MM	180	1	1	1	1	1			
11	96001-06020-00	ホルト, フランジ 6X20	40	1	1	1	1	1			
12	96001-06025-00	ホルト, フランジ 6X25	50	2	2	2	2	2			
13	96001-06040-00	ホルト, フランジ 6X40	50	4	4	4	4	4			
14	96001-06060-00	ホルト, フランジ 6X60	55	1	1	1	1	1			
15	96001-06070-00	ホルト, フランジ 6X70	60	2	2	2	2	2			
16	96001-06080-00	ホルト, フランジ 6X80	60	1	1	1	1	1			

# E-9

## ジェネレーター



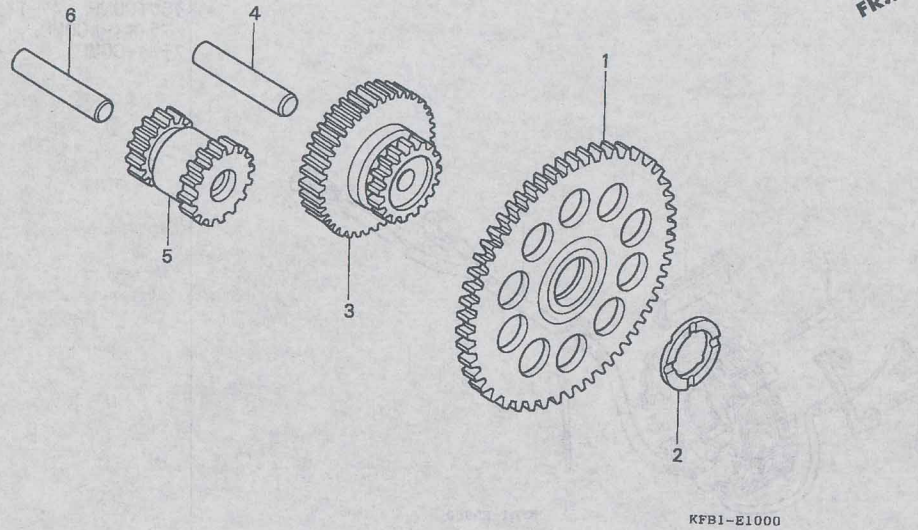
整備項目	標準時間
イグニッションパルスジェネレーターASSY. ....	0.7
クラッチCOMP., スターティングワンウェイ .....	0.8
フライホイールCOMP. ....	0.9
スターターCOMP. ....	0.9

見出 番号	部品番号	部品名	希望 小売 価格	使用個数					適用号機		タイプ
				V	W	X	1	4	初号機	終号機	
1	28125-KW3-006	クラッチCOMP., スターティングワンウェイ	5,600	1	1	1	1	1			
2	30300-HA0-033	イグニッションパルスジェネレーターASSY. (TEC)	1,580	1	1	-	-	-			
	30300-KFB-751	ジェネレーターCOMP., ハルス .....	1,580	-	-	1	1	1			
3	31110-KFB-004	フライホイールCOMP. ....	19,000	1	1	-	-	-			
	31110-KFB-751	.....	19,000	-	-	1	1	1			
4	31120-KFB-004	スターターCOMP. ....	15,100	1	1	1	1	1			
5	32975-KFB-000	ガイド, A. C. ジェネレーターコード ..	205	1	1	1	1	1			
6	90089-KAS-900	ホルト, フランジソケット 5X14 ....	80	2	2	2	2	2			
7	90092-KE5-000	ホルト, ストップテンションシャフト ..	130	3	3	3	3	3			
8	90101-KBH-003	ホルト, フランジ 10X65 .....	195	1	1	1	1	1			
9	90403-KN6-930	ワッシャー 10X24 .....	185	1	1	1	1	1			
10	96700-06032-10	ホルト, ソケット 6X32 .....	50	6	6	6	6	6			

2

# E-10

## スターティングギヤー

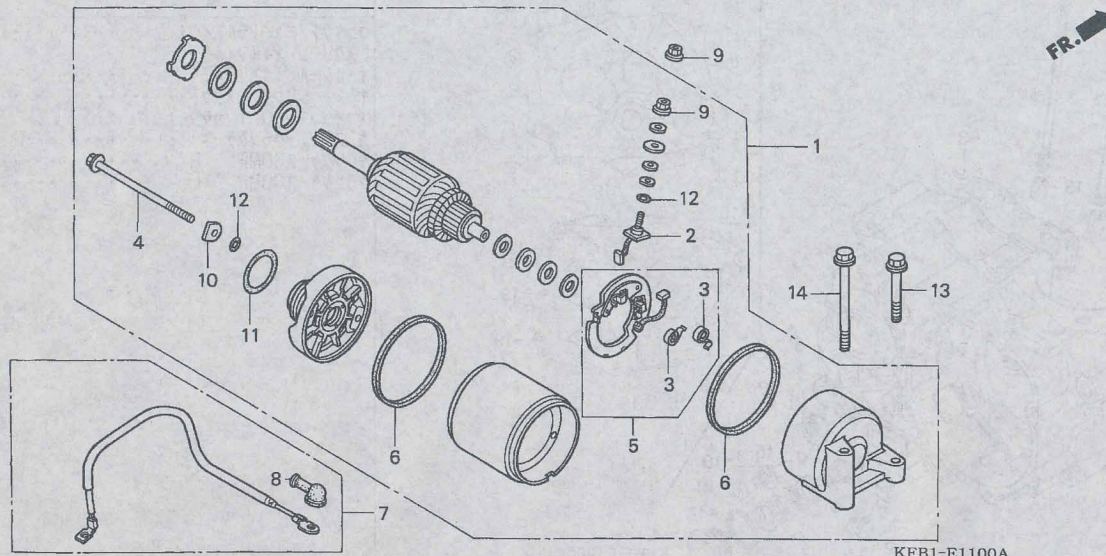


整備項目	標準時間
ギヤ、リタクション	0.2
ギヤ、アイドル	0.6
ギヤCOMP.、スターテイングドライブ	0.7

見出 番号	部品番号	部品名	希望 小売 価格	使用個数				適用号機		タイプ
				V	W	X	1	4	初号機	
1	28110-KCN-000	ギヤCOMP.、スターテイングドライブ (56T)	3,680	1	1	1	1	1		
2	28114-KN6-930	カラー、スターテイングドライブギヤ	570	1	1	1	1	1		
3	28130-KFB-000	ギヤ、リタクション (16T/61T)	2,840	1	1	1	1	1		
4	28132-KN6-930	シャフト、リタクションギヤ	340	1	1	1	1	1		
5	28140-KFB-000	ギヤ、アイドル (16T/16T)	2,370	1	1	1	1	1		
6	28142-KW1-900	シャフト、アイドルギヤ	1,020	1	1	1	1	1		

# E-11

## スターティングモーター



KFB1-E1100A

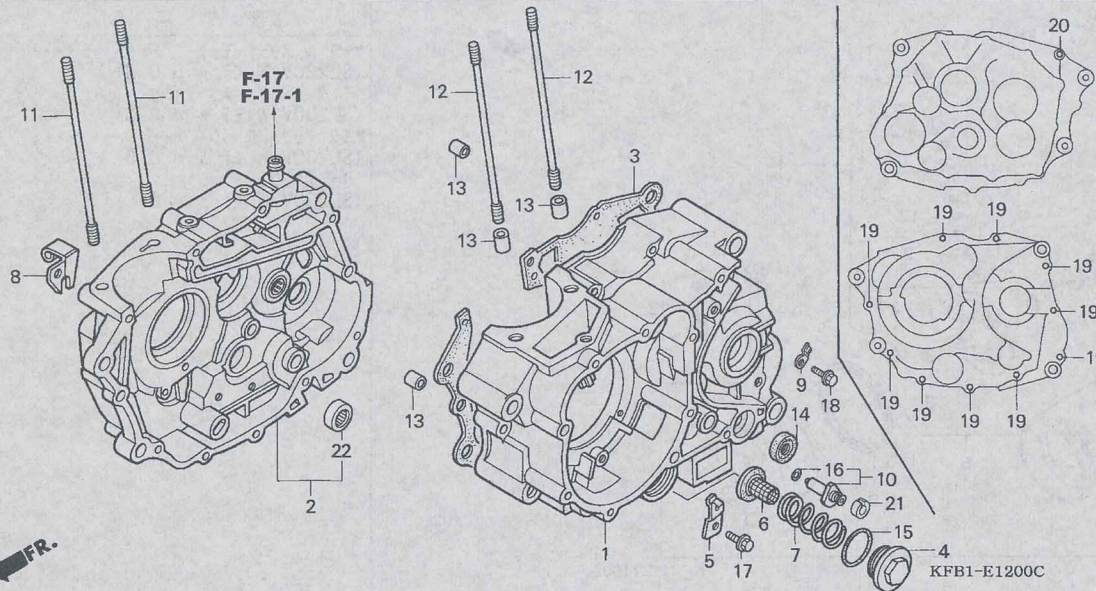
整備項目	標準時間
ケーブル, スターターモーター	0.4
(SL230V, W モデル ハ 0.3)	
モーターASSY., スターティング	
(SL230V, W モデル ハ 0.3)	
ホルダーセット, フランジ	0.6
(SL230V, W モデル ハ 0.5)	
ターミナルセット, フランジ	
(SL230V, W モデル ハ 0.5)	

見出 番号	部品番号	部品名	希望 小売 価格	使用個数					適用号機		タイプ
				V	W	X	1	4	初号機	終号機	
1	31200-KCN-003	モーターASSY., スターティング (ミツバ)	24,800	1	1	1	1	1			
2	31201-KS5-901	ターミナルセット, フランジ	850	1	1	1	1	1			
3	31204-KS5-901	スプリング, カーボンブラシ	145	2	2	2	2	2			
4	31205-MN4-008	ホルト, セツティング	190	2	2	2	2	2			
5	31206-KW1-901	ホルダーセット, フランジ	850	1	1	1	1	1			
6	31207-KS5-901	リング	165	2	2	2	2	2			
7	32410-KFB-000	ケーブル, スターターモーター	1,000	1	1	1	1	1			
8	32411-253-000	カバー, スターターモーターターミナル	220	1	1	1	1	1			
9	90071-MB0-000	ナットワッシャー 6MM	110	2	2	2	2	2			
10	90122-MN4-008	ワッシャー, スチールプレート	95	2	2	2	2	2			
11	91309-425-003	Oリング 24.4X3.1 (アライ)	180	1	1	1	1	1			
12	91320-MB0-000	Oリング	95	3	3	3	3	3			
13	95801-06035-00	ホルト, フランジ 6X35	40	1	1	1	1	1			
14	95801-06060-00	ホルト, フランジ 6X60	50	1	1	1	1	1			



# E-12

## クランクケース



### 整備項目

### 標準時間

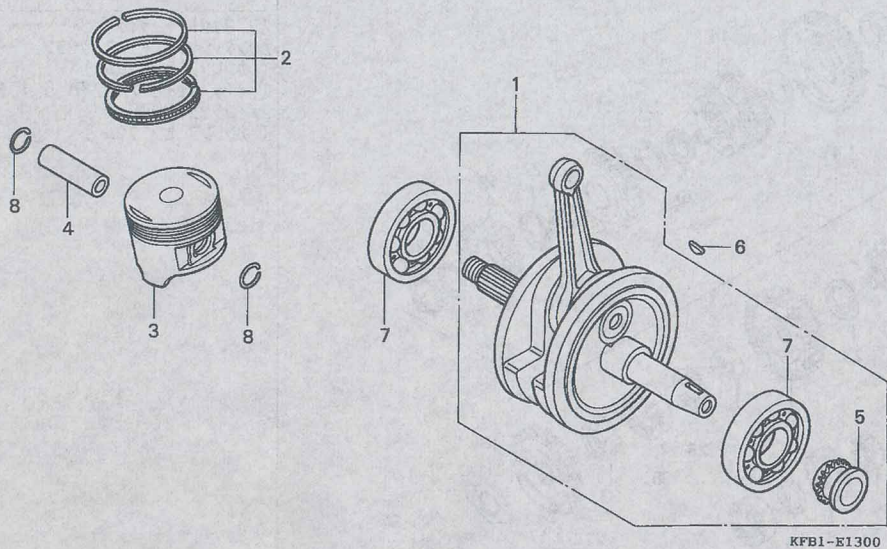
コンタクト, ニュートラルスイッチ	0.2
スクリーン, オイルフィルター	
オイルシール 14X28X7	1.0
ボルト, シリンダースタッド ( イツコマシ 0.1 カサン )	*2.9
ガスケット, クランクケース	*4.3
クランクケースCOMP., R.	*4.8
クランクケースCOMP., L.	*5.7

見出 番号	部品番号	部品名	希望 小売 価格	使用個数					適用号機	
				V	W	X	1	4	初号機	終号機
1	04911-KFB-000	クランクケースCOMP., L. (MD33E)	19,800	1	1	1	1	1		
2	11100-KFB-000	クランクケースCOMP., R.	17,200	1	-	-	-	-		
	11100-KFB-600	.....	17,200	-	1	1	1	1		
3	11191-KCN-000	ガスケット, クランクケース	840	1	1	1	1	1		
4	12361-383-000	キャップ, タペットアシヤステインクホール	290	1	1	1	1	1		
5	14513-KBB-900	プレート, カムチェンゼツテイソク	175	1	1	1	1	1		
6	15421-107-000	スクリーン, オイルフィルター	340	1	1	1	1	1		
7	15426-107-000	スプリング, オイルフィルタースクリーン	175	1	1	1	1	1		
8	22838-437-000	ホルター, クラツチワイヤー	265	1	1	1	1	1		
9	32976-KCT-690	クランパー, ワイヤーハーネス	160	1	1	1	1	1		
10	35750-GS3-003	コンタクト, ニュートラルスイッチ	300	1	1	1	1	1		
11	90031-KFB-000	ボルト, シリンダースタッド (A)	370	2	2	2	2	2		
12	90032-KFB-000	ボルト, シリンダースタッド (B)	370	2	2	2	2	2		
13	90703-HC4-000	ワッシャー 10X14	120	4	4	4	4	4		
14	91206-286-013	オイルシール 14X28X7 (アライ)	210	1	1	1	1	1		
15	91303-KK3-830	ワッシャー 35X3 (アライ)	145	1	1	1	1	1		
16	91312-107-000	ワッシャー 7X1.7	105	1	1	1	1	1		
17	95701-06012-08	ボルト, フランジ 6X12	35	1	1	1	1	1		
18	96001-06014-00	ボルト, フランジ 6X14	40	1	1	1	1	1		
19	96001-06050-00	ボルト, フランジ 6X50	55	10	10	10	10	10		
20	96001-06060-00	ボルト, フランジ 6X60	55	1	1	1	1	1		
21	35752-KCT-690	スプーサー, ニュートラルスイッチ	145	1	1	1	1	1		
22	91008-KCN-003	ワッシャー, ニートル 21MM	500	1	1	1	1	1		

タ イ プ

# E-13

## クランクシャフト / ピストン



FR.

整備項目 標準時間

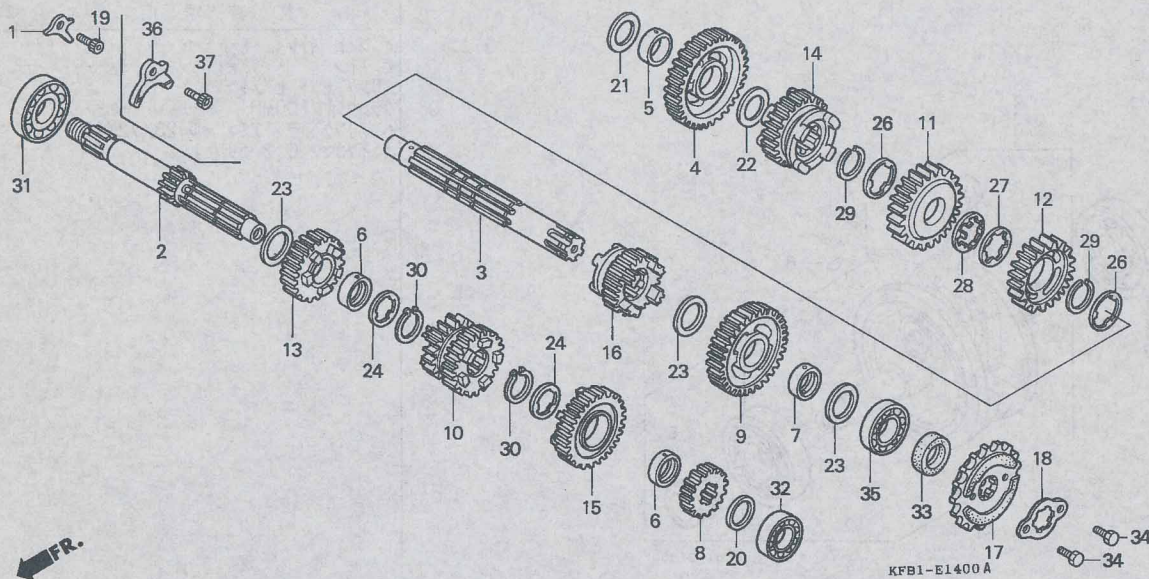
ピン, ピストン	*3.0
ピストン	*3.1
リンクセット, ピストン	
クランクシャフトCOMP.	*5.2
ベアリング, ラジアルボール 28X72X18	*5.3
(イツコマン 0.2 カサン)	

見出 番号	部品番号	部品名	希望 小売 価格	使用個数					適用号機		タイプ
				V	W	X	1	4	初号機	終号機	
1	13000-KFB-000	クランクシャフトCOMP. ....	27,300	1	1	1	1	1			
2	13011-KFB-305	リンクセット, ピストン (STD.) ...	2,100	1	1	1	1	1			
3	13101-KFB-000	ピストン .....	4,230	1	1	-	-	-			
	13101-KFB-750	ピストン (STD.) .....	4,100	-	-	1	1	1			
4	13111-440-000	ピン, ピストン .....	710	1	1	1	1	1			
5	14311-KN6-931	スプロケット, タイミング (17T) ...	1,210	1	1	1	1	1			
6	90741-KFB-000	キー, ウッドラフ 4MM .....	140	1	1	1	1	1			
7	91001-KCN-003	ベアリング, ラジアルボール 28X72X18	1,150	2	2	2	2	2			
8	94601-15000	クリップ, ピストンピン 15MM .....	30	2	2	2	2	2			

2

# E-14

# トランスミッション



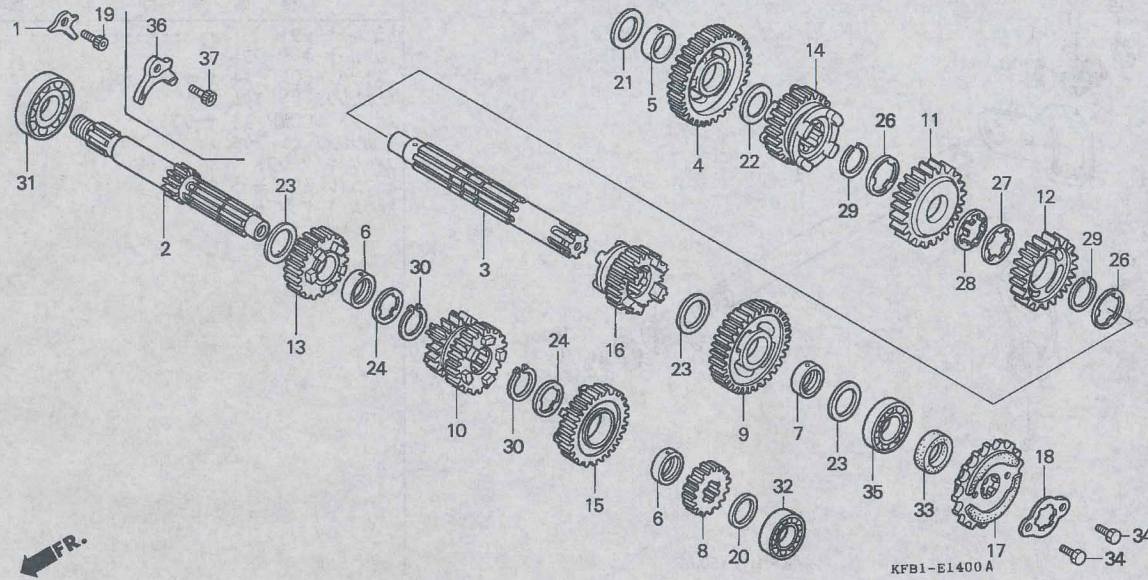
整備項目 標準時間

スプロケット, ドライブ	0.2
カウンターシャフト, トランスミッション (カンレンプビン フクム) (イチャイセイバノバアイハ 5.1 トスル) メインシャフトCOMP. (カンレンプビン フクム)	*4.9

見出 番号	部品番号	部品名	希望 小売 価格	使用個数				適用号機		タイプ
				V	W	X	1	4	初号機	
1	11108-KCJ-710	プレート, ベアリングセッティング	350	1	-	-	-	-		
2	23210-KFB-000	メインシャフトCOMP., トランスミッション (12T)	8,050	1	1	-	-	-		
	23210-KFB-750	メインシャフトCOMP. (12T)	7,800	-	-	1	1	1		
3	23221-KFB-000	カウンターシャフト, トランスミッション	5,900	1	1	1	1	1		
4	23421-KFB-000	ギヤ, カウンターシャフトファースト (37T)	3,570	1	1	1	1	1		
5	23427-439-000	カラー, カウンターシャフトローギヤ	610	1	1	1	1	1		
6	23431-KFB-000	ワッシュ 20MM	670	2	2	2	2	2		
7	23431-437-000	ワッシュ 20MM	680	1	1	1	1	1		
8	23441-KFB-000	ギヤ, メインシャフトセカンド (16T)	2,100	1	1	1	1	1		
9	23451-KFB-000	ギヤ, カウンターシャフトセカンド (33T)	3,420	1	1	1	1	1		
10	23461-KFB-000	ギヤ, メインシャフトサード & フォース (20T/23T)	5,800	1	1	-	-	-		
	23461-KFB-750		5,800	-	-	1	1	1		
11	23471-KFB-000	ギヤ, カウンターシャフトサード (29T)	3,150	1	1	1	1	1		
12	23491-KFB-000	ギヤ, カウンターシャフトフォース (26T)	2,730	1	1	-	-	-		
	23491-KFB-750		2,730	-	-	1	1	1		
13	23501-KFB-000	ギヤ, メインシャフトファイフ (25T)	2,630	1	1	1	1	1		
14	23511-KFB-000	ギヤ, カウンターシャフトファイフ (24T)	3,360	1	1	1	1	1		
15	23512-KFB-000	ギヤ, メインシャフトトツフ (27T)	2,730	1	1	1	1	1		
16	23513-KCJ-710	ギヤ, カウンターシャフトトツフ (22T)	3,310	1	1	1	1	1		
17	23801-KCN-000	スプロケット, ドライブ (13T)	2,250	1	1	1	1	1		
18	23811-KR3-600	プレートA2, フライクシング	150	1	1	1	1	1		
19	90001-KN6-930	ボルト, ソケット 6X16	120	1	-	-	-	-		
20	90451-107-000	ワッシャー, スラスト 15MM	105	1	1	1	1	1		

# E-14

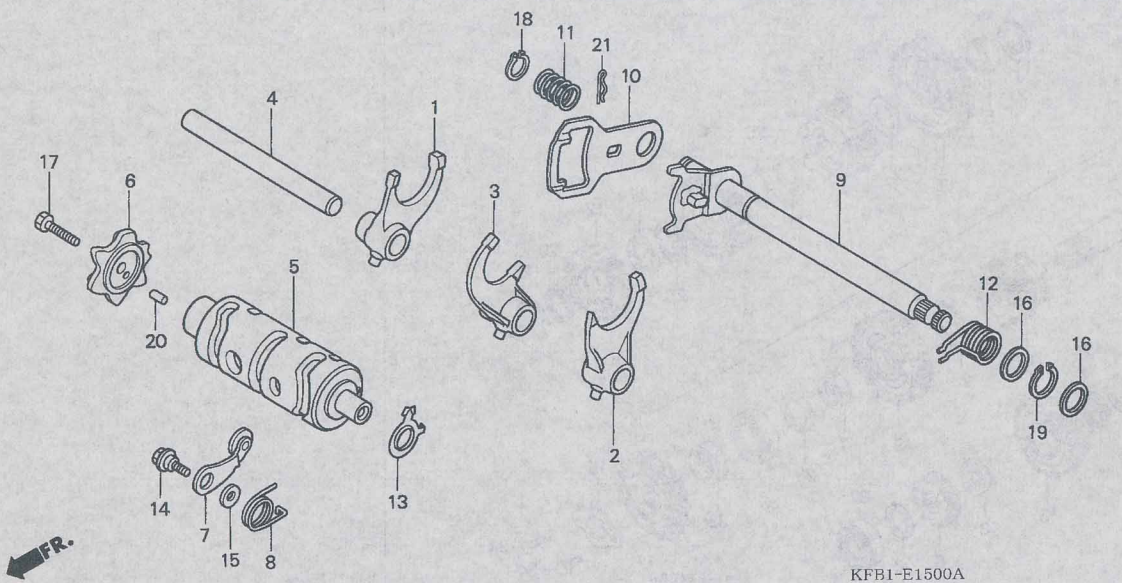
# トランスミッション



見出 番号	部品番号	部品名	希望 小売 価格	使用個数					適用号機		タイプ
				V	W	SL230 X	1	4	初号機	終号機	
21	90451-365-000	ワッシャー, スラスト 15MM	140	1	1	1	1	1			
22	90452-437-000	ワッシャー, スラスト 16.5MM	145	1	1	1	1	1			
23	90454-107-000	ワッシャー, スラスト 20MM	105	3	3	3	3	3			
24	90455-107-000	ワッシャー-A, スプライン 20MM	115	2	2	2	2	2			
26	90463-437-000	ワッシャー, スプライン 22MM	150	2	2	2	2	2			
27	90464-360-000	ワッシャー, カウンターシャフトサードスプライン	205	1	1	1	1	1			
28	90465-360-000	ワッシャー, ロック	240	1	1	1	1	1			
29	90601-437-000	サークリップ, エキスターナル 22MM	150	2	2	2	2	2			
30	90605-200-000	セツトリング 20MM	135	2	2	2	2	2			
31	91005-KCN-003	ベアリング, ラジアルボール 20X55X11	740	1	1	1	1	1			
32	91015-KK6-003	ベアリング, ラジアルボール 6202U	640	1	1	1	1	1			
33	91201-030-033	オイルシール 20X34X7 (アライ)	190	1	1	1	1	1			
34	92101-06010-0A	ホルト, 6カク 6X10	30	2	2	2	2	2			
35	96100-62040-00	ベアリング, ラジアルボール 6204	450	1	1	1	1	1			
36	11108-KFB-600	プレート, ベアリングセツティング	350	-	1	-	-	-			
	11108-KFB-750		740	-	1	1	1	1			
37	90001-KFB-600	ホルト, ソケット 8X18	105	-	1	1	1	1			

# E-15

## ギヤシフトドラム / ギヤシフトフォーク



KFB1-E1500A

整備項目	標準時間
カム, ギヤシフト	0.8
プレート, ギヤシフト	
ストツパ-COMP., ギヤシフトドラム (カンレンピン付)	
スピンドルCOMP., ギヤシフト (カンレンピン付)	1.2
フォーク, ギヤシフト	*4.5
(ニオイシヨウモトウジカン)	
ドラム, ギヤシフト	*5.0

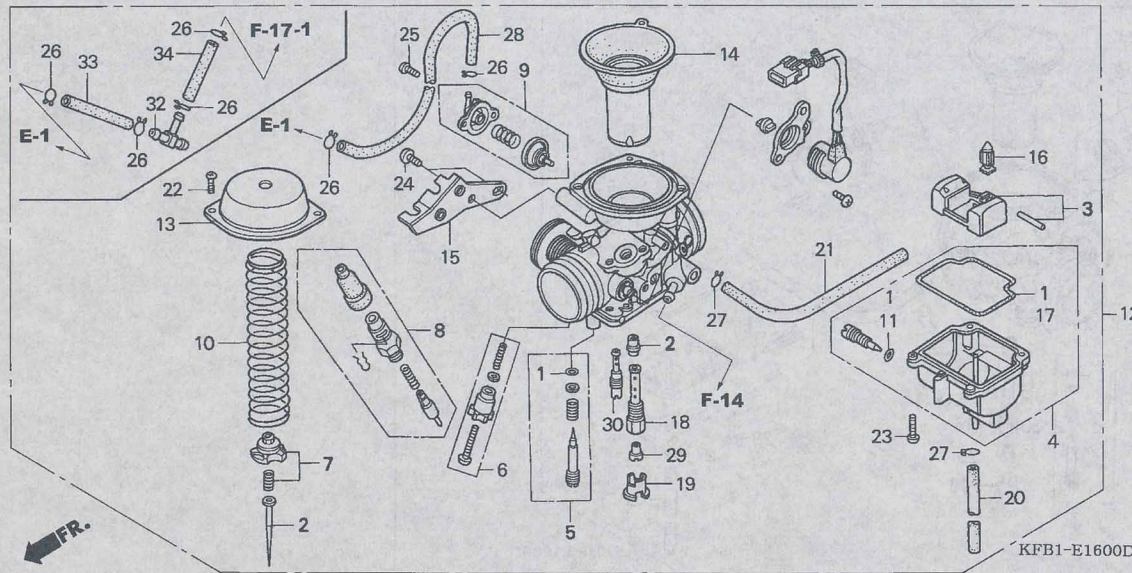
Lee Waldie Craig Scott Chris Koira

見出 番号	部品番号	部品名	希望 小売 価格	使用個数					適用号機	
				V	W	X	1	4	初号機	終号機
1	24211-KW1-900	フォーク, R. ギヤシフト	2,520	1	1	1	1	1		
2	24221-427-010	フォーク, L. ギヤシフト	3,100	1	1	1	1	1		
3	24231-KFB-000	フォーク, センターギヤシフト	3,000	1	1	1	1	1		
4	24241-KCS-650	シャフト, ギヤシフトフォークカイト	520	1	1	1	1	1		
5	24301-KFB-000	ドラム, ギヤシフト	4,860	1	-	-	-	-		
	24301-KFB-600		4,200	-	1	1	1	1		
6	24411-446-650	カム, ギヤシフト	1,370	1	1	1	1	1		
7	24430-KCJ-710	ストツパ-COMP., ギヤシフトドラム	480	1	1	1	1	1		
8	24435-KFB-000	スプリング, シフトドラムストツパ	150	1	1	1	1	1		
9	24610-KTO-000	スピンドルCOMP., ギヤシフト	1,680	1	1	1	1	1		
10	24621-446-650	プレート, ギヤシフト	460	1	1	1	1	1		
11	24631-107-000	スプリング, ギヤシフトプレート	145	1	1	1	1	1		
12	24651-KFB-000	スプリング, ギヤシフトリターン	235	1	1	1	1	1		
13	35753-KG2-951	ローター, ニュートラルスイッチ	155	1	1	1	1	1		
14	90023-KW1-900	ホルト, ギヤシフトドラムストツパ アーム ヒョット	65	1	1	1	1	1		
15	90408-KW1-900	ワッシャー 6MM	65	1	1	1	1	1		
16	90451-001-000	ワッシャー, スラスト 14MM	105	2	2	2	2	2		
17	92101-06025-OA	ホルト, 6カク 6X25	35	1	1	1	1	1		
18	94510-12000	サークリップ, エキスターナル 12MM	30	1	1	1	1	1		
19	94510-14000	サークリップ, エキスターナル 14MM	30	1	1	1	1	1		
20	96220-40100	ローラー 4X10	15	1	1	1	1	1		
21	94251-10000	ピン, ロック 10MM	40	1	1	1	1	1		

2

# E-16

# キャブレター

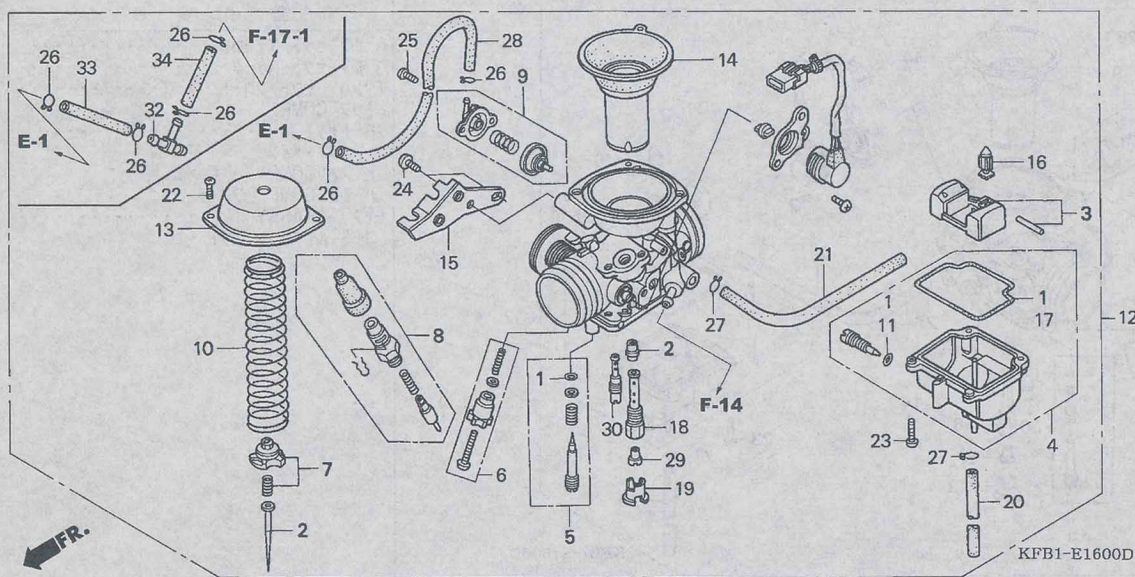


整備項目	標準時間
バルブセット, エアークット	0.2
バルブセット, スターター	0.3
チャンバーセット, フロート	0.4
トツCOMP.	
フロートセット	0.6
ジエツ, メイン	
ピストンCOMP., バキューム	
バルブCOMP., フロート	
キャブレターASSY.	0.7
ニードルセット, ジエツ	

見出 番号	部品番号	部品名	希望 小売 価格	使用個数					適用号機		タイプ	
				V	W	X	1	4	初号機	終号機		
1	16010-MAK-000	ガasketセット (キャブコウキ)	1,160	1	1	1	-	-	-	-	-	-
	16010-KPK-901	(キャブコウキ)	680	-	-	-	1	-	-	VE3AD A	J	J/A, J/B
				-	-	-	1	-	-	VE3AD B	-	J
2	16012-KFB-000	ニードルセット, ジエツ	1,530	1	-	-	-	-	-	-	-	-
	16012-KFB-600		1,580	-	1	-	-	-	-	-	-	-
	16012-KFB-751		1,530	-	-	1	1	1	1	-	-	-
3	16013-KR3-980	フロートセット	2,470	1	1	1	1	1	1	-	-	-
4	16015-KFB-000	チャンバーセット, フロート (キャブコウキ)	4,470	1	1	1	-	-	-	-	-	-
	16015-KFB-003	(キャブコウキ)	4,470	-	-	-	1	-	-	VE3AD A	J	J/A, J/B
				-	-	-	1	-	-	VE3AD B	-	J
5	16016-KR3-980	スクリーセット	810	1	1	-	-	-	-	-	-	-
	16016-KFB-751		810	-	-	1	1	1	1	-	-	-
6	16028-KR3-980	スクリーセット	1,370	1	1	1	1	1	1	-	-	-
7	16037-KFB-000	プレートセット, バルブ	210	1	1	-	-	-	-	-	-	-
	16037-KFB-751		210	-	-	1	1	1	1	-	-	-
8	16046-KFB-000	バルブセット, スターター	3,150	1	1	1	1	1	1	-	-	-
9	16048-KFB-000	バルブセット, エアークット	4,200	1	1	1	1	1	1	-	-	-
10	16050-KFB-000	スプリング, バキュームピストン	370	1	1	1	1	1	1	-	-	-
11	16075-GHB-640	リング 1.3X4.3	90	1	-	-	-	-	-	-	-	-
	16076-ND5-004		95	-	1	1	1	1	1	-	-	-
12	16100-KFB-010	キャブレターASSY. (VE3AA A)	17,000	1	-	-	-	-	-	-	-	-
	16100-KFB-600	キャブレターASSY. (VE3AC A)	17,000	-	1	-	-	-	-	-	-	1101700
	16100-KFB-601		16,500	-	1	-	-	-	-	-	-	1101701

# E-16

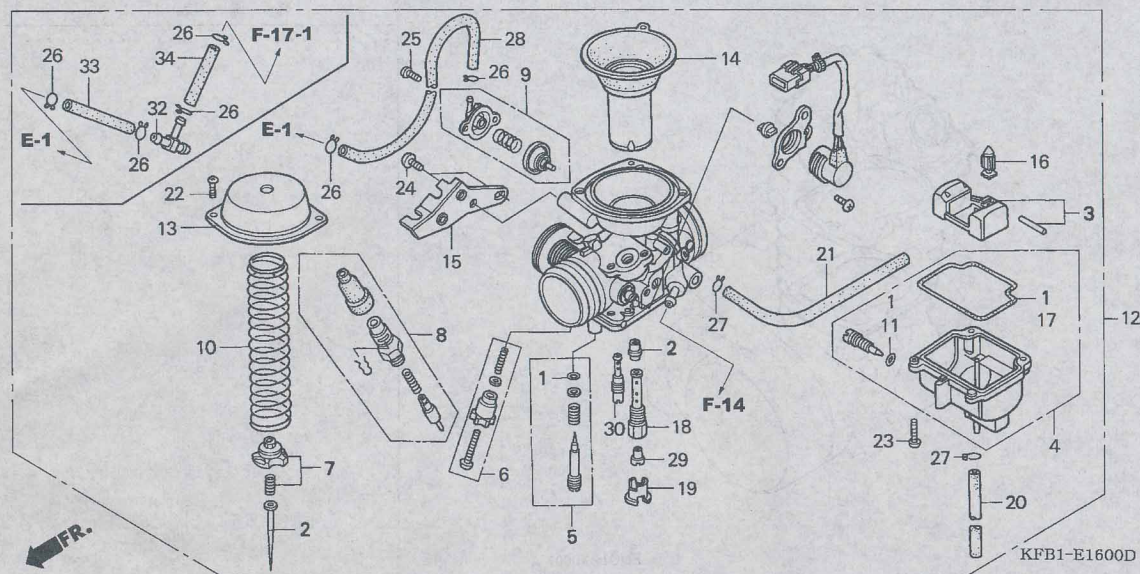
# キャブレター



見出 番号	部品番号	部品名	希望 小売 価格	使用個数					適用号機		タイプ
				V	W	X	1	4	初号機	終号機	
12)	16100-KFB-751	キャブレター-ASSY. (VE3AD A)	20,600	-	-	1	-	-	-	1203412	J
	16100-KFB-752	キャブレター-ASSY. (VE3AD B)	20,600	-	-	-	1	-	1203413	-	J/A, J/B
				-	-	-	1	-	-	-	J
13	16107-KFB-000	トップCOMP.	1,890	1	1	1	1	1			
14	16111-KFB-010	ピストンCOMP., バキューム	4,940	1	1	1	1	1			
15	16119-KFB-000	ステー, ワイヤ	690	1	1	1	1	1			
16	16155-KJ9-751	バルブCOMP., フロート	910	1	1	1	1	1			
17	16163-MAK-000	ガスケット, フロートチャンバー (キャブゴウキ)	1,060	1	1	1	-	-		VE3AD A	J
	16163-KPK-901	(キャブゴウキ)	370	-	-	-	1	-	VE3AD B	-	J/A, J/B
				-	-	-	-	1	-	-	J
18	16165-KFB-000	ホルダー, ニードルジエツト	690	1	-	-	-	-			
	16165-KFB-600		690	-	1	1	1	1			
19	16185-MN9-004	プレート, バツファー	460	1	1	1	1	1			
20	16198-KFB-000	チューブ	265	1	1	1	1	1			
21	16199-KFB-000	チューブ	210	1	1	1	1	1			
22	93500-04008-1A	スクリーン, バン 4X8	25	2	2	2	2	2			
23	93500-04014-1A	スクリーン, バン 4X14	25	4	4	4	4	4			
24	93500-05010-1A	スクリーン, バン 5X10	25	2	2	2	2	2			
25	93892-04010-18	スクリーン-ワッシャー 4X10	30	2	2	2	2	2			
26	95002-02079	クリップ, チューブ (B7)	30	2	2	6	6	6			
27	95002-02089	クリップ, チューブ (B8)	30	2	2	2	2	2			

# E-16

# キャブレター



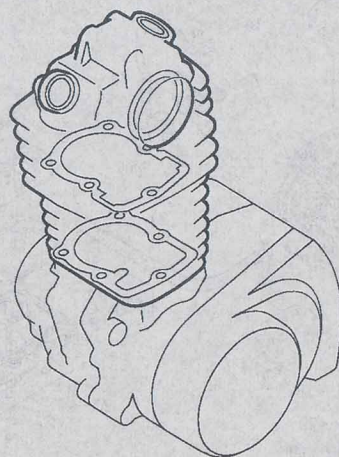
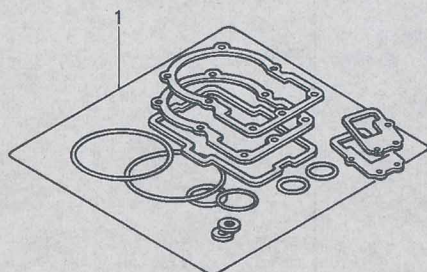
見出 番号	部品番号	部品名	希望 小売 価格	使用個数				適用号機		タイプ
				V	W	X	1	4	初号機	
28	95005-35230-10	チューブ 3.5X230 (95005-35001-10M)	190	1	1	-	-	-		
	95005-35175-10	チューブ 3.5X175 (95005-35001-10M)	160	-	-	1	1	1		
29	99101-GHB-1200	ジェット,メイン #120	360	1	-	-	-	-		
	99101-393-1180	ジェット,メイン #118	300	-	1	1	1	1		
30	99103-MA1-0350	ジェット,スロー #35	580	1	1	-	-	-		
	99104-KC1-0350	.....	440	-	-	1	1	1		
32	17201-MG9-000	ジョイントA,バキュームチューブ	570	-	-	1	1	1		
33	95005-35050-10	チューブ 3.5X50 (95005-35001-10M)	60	-	-	1	1	1		
34	95005-35085-20	チューブ 3.5X85 (95005-35001-20M)	50	-	-	1	1	1		

2



# EOP-1

# ガスケットキット A



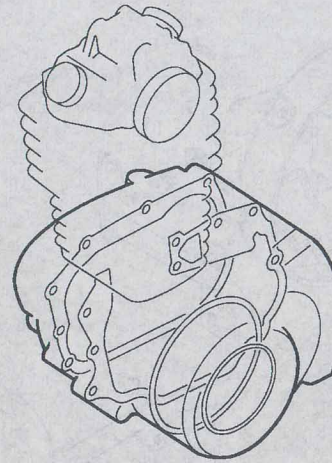
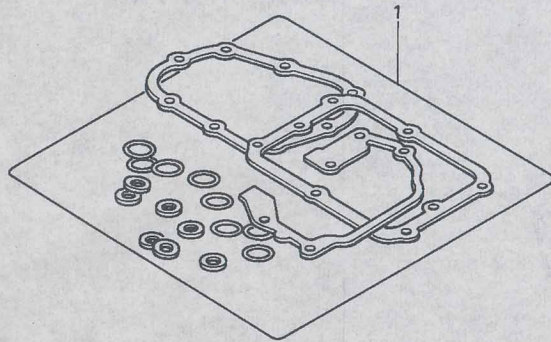
ENG1-X0001 A

整備項目	標準時間
ミアナイ	.....

見出 番号	部品番号	部品名	希望 小売 価格	使用個数					適用号機		タイプ
				V	W	X	1	4	初号機	終号機	
1	06111-KFB-000	ガスケットキットA .....	3,360	1	1	-	-	-			
	06111-KFB-750	.....	3,990								
		(コウセイフ <sup>®</sup> ヒン)				1					
	12191-KCN-000	ガスケット, シリンダ <sup>®</sup> .....	290	1	1	1					
	12208-413-003	シール, ハルブ <sup>®</sup> ステム (アライ) .....	350	2	2	2					
	12251-KT0-711	ガスケット, シリンダ <sup>®</sup> -ヘッド .....	870	1	1	1					
	12271-383-000	ラハ <sup>®</sup> , オイルシール .....	155	-	-	1					
	12339-KT0-710	ガスケット, ハルブ <sup>®</sup> エネレーター <sup>®</sup> ベース .....	350	1	1	1					
	14523-KBB-901	ガスケット, テンションリフター .....	340	1	1	1					
	18291-MN5-650	ガスケット, エキゾ <sup>®</sup> ーストパイプ .....	220	1	1	1					
	90442-028-000	ワッシャー, シーリング 8MM .....	95	-	-	4					
	90488-425-000	ワッシャー, シーリング 6MM .....	135	2	2	2					
	91301-107-000	Oリング, 75X2.5 .....	195	1	1	1					
	91303-KK3-830	Oリング, 35X3 (アライ) .....	145	2	2	2					
	91304-HB3-003	Oリング, 33.5X3.0 .....	255	1	1	1					
	91305-PE2-003	Oリング, 9.8X1.9 .....	105	-	-	2					
	91306-MG3-000	Oリング, 1.5X9.5 .....	110	1	1	1					

# EOP-2

# ガスケットキット B



ENG2-X0001 A

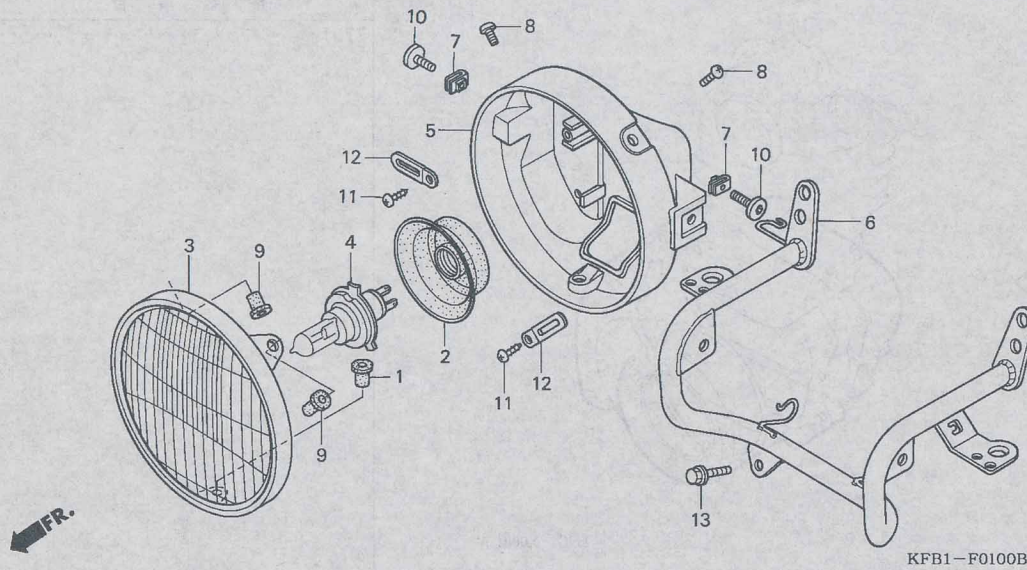
整備項目	標準時間
ミアンナイ .....	-

見出 番号	部品番号	部品名	希望 小売 価格	使用個数					適用号機		タイプ
				V	W	SL230 X	1	4	初号機	終号機	
1	06112-KCN-010	ガスケットキットB (コウセイフヒン)	3,260	1	1	1	-	-			
	11191-KCN-000	ガスケット, クランクケース	840	1	1	1	-	-			
	11393-KCN-000	ガスケット, R. カバ	790	1	1	1	-	-			
	11395-KCN-000	ガスケット, L. カバ	580	1	1	1	-	-			
	15459-KT0-710	ガスケット, オイルフィルターキャップ	130	1	1	1	-	-			
	91303-KK3-830	Oリング 35X3 (アライ)	145	1	1	1	-	-			
	91303-377-000	Oリング 13.8X2.5	265	1	1	1	-	-			
	91304-KK3-830	Oリング 9.4X2.4	110	2	2	2	-	-			
	91304-MN5-003	Oリング 63X3 (アライ)	175	1	1	1	-	-			
	91307-035-000	Oリング 18X3	185	1	1	1	-	-			
	91309-425-003	Oリング 24.4X3.1 (アライ)	180	1	1	1	-	-			
	91312-107-000	Oリング 7X1.7	105	1	1	1	-	-			
	91356-425-003	Oリング 30MM	180	1	1	1	-	-			

2

F-1

ヘッドライト

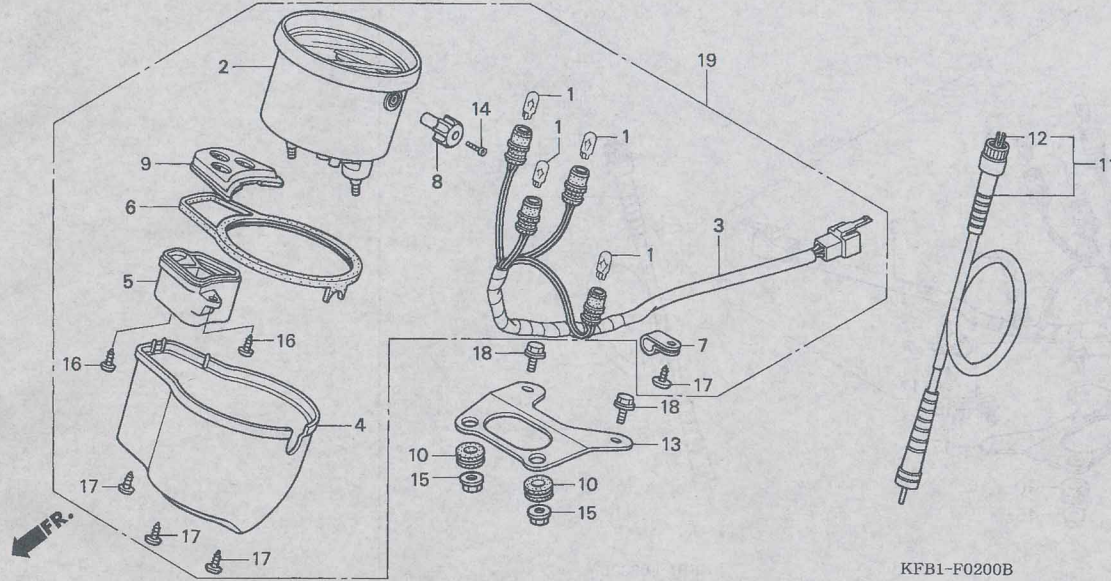


整備項目	標準時間
バルブ、ヘッドライト	0.1
ヘッドライトユニット	
ケース、ヘッドライト	0.3
ブラケット、ヘッドライトケース	0.5

見出 番号	部品番号	部品名	希望 小売 価格	使用個数					適用号機		タイプ
				V	W	X	1	4	初号機	終号機	
1	19113-MB1-870	ラバー、ラジエターマウンティング	135	1	1	1	1	1			
2	33112-MM9-013	カバー、ラバー	550	1	1	1	1	1			
3	33120-KFB-000	ヘッドライトユニット	6,100	1	1	1	1	1			
4	34901-MC7-601	バルブ、ヘッドライト (スタンレー) (12V 60/55W)	2,500	1	1	1	-	-			
	34901-MC7-602	Lee Waldie Craig Scott Chris Kojra	2,500	-	-	-	1	-	1301044	J	
				-	-	-	1	-	1301045	J/A, J/B	
				-	-	-	1	-		J	
5	61301-KFB-000	ケース、ヘッドライト	2,210	1	1	1	1	1			
6	61320-KFB-000	ブラケット、ヘッドライトケース	3,580	1	1	-	-	-			
	61320-KFB-750		3,470	-	-	1	-	1			
	61320-KFB-830		3,470	-	-	-	1	-			
7	84601-HA7-670	ナット、フェンダーセッティング	235	2	2	2	2	2			
8	90109-SB6-000	スクリュー、トラス 5X16	120	2	2	2	2	2			
9	90111-KW3-003	ナット、カウルセッティング 5MM	120	2	2	2	2	2			
10	90118-MR1-000	スクリュー、パン 6X14	90	2	2	2	2	2			
11	93901-24210	スクリュー、タッピング 4X10	25	2	2	2	2	2			
12	94591-26000	クリップ 2X60	90	2	2	2	2	2			
13	96300-06010-00	ボルト、フランジ 6X10	40	1	1	1	1	1			

F-2

メーター



KFB1-F0200B

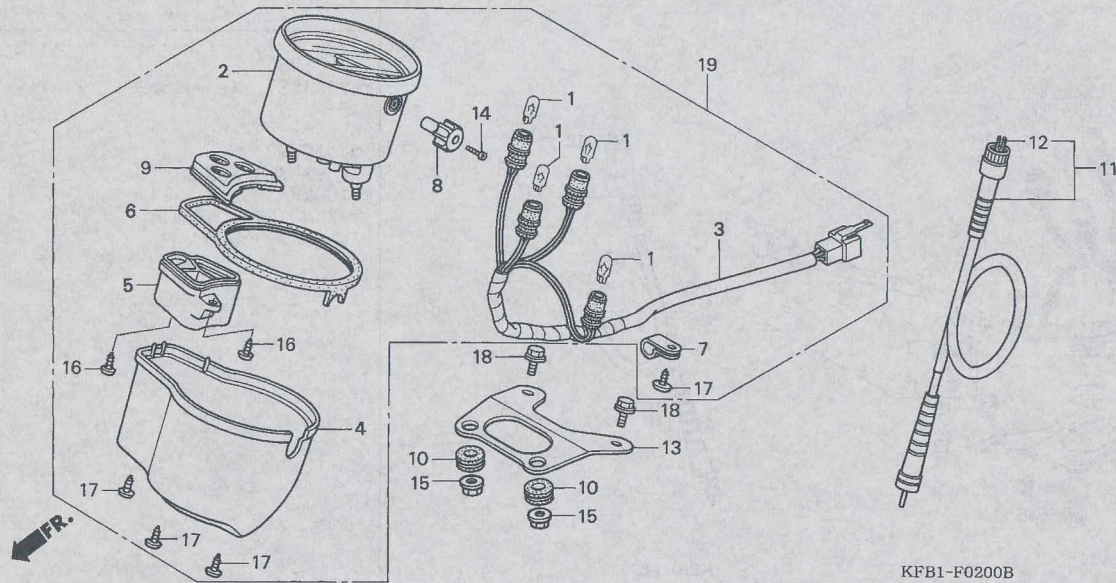
整備項目 標準時間

ケーブル, インナー ノブ, トリツプ	0.1
ケーブルASSY., スピードメーター	0.2
ステー, メーター カバー	0.3
ソケットCOMP. スピードメーターASSY.	0.4
ケースCOMP., アツパー ケース, ハイロットボックスインナー スピードメーターCOMP.	

見出 番号	部品番号	部品名	希望 小売 価格	使用個数				適用号機		タイプ
				V	W	X	1	4	初号機	
1	34908-KFB-003	バルブ, ウェッジベース (12V 1.7W)	100	4	4	4	4	4		
2	37210-KFB-003	スピードメーターCOMP.	12,000	1	1	-	-	-	-	J
	37210-KFB-751		11,600	-	-	1	-	-	-	J
	37210-KFB-701		14,200	1	1	-	-	-	-	2J
	37210-KFB-761		13,700	-	-	1	-	-	-	2J
	37210-KFB-830		11,600	-	-	-	1	1	-	
3	37211-KFB-003	ソケットCOMP.	1,680	1	1	1	-	-	-	J
	37211-KFB-701		1,680	-	-	-	1	1	-	2J
4	37212-KFB-003	カバー	840	1	1	1	1	1		
5	37213-KFB-003	ケース, ハイロットボックスインナー	420	1	1	1	1	1		
6	37214-KFB-003	ガasket	210	1	1	1	1	1		
7	37215-KAF-008	クランプ	100	1	1	1	1	1		
8	37220-MAG-008	ノブ, トリツプ	400	1	1	1	1	1		
9	37618-KFB-003	ケースCOMP., アツパー	950	1	1	1	1	1		
10	37700-ME5-670	ラバー, メーターセッティング	135	2	2	2	2	2		
11	44830-MY2-620	ケーブルASSY., スピードメーター	1,260	1	1	1	1	1		
12	44831-MN9-000	ケーブル, インナー	340	1	1	1	1	1		
13	61316-KFB-000	ステー, メーター	390	1	1	1	1	1		
14	90158-KM7-911	スクリュー, パン 2X6	80	1	1	1	1	1		
15	91616-SM3-000	ナット, フランジ 5MM	65	2	2	2	2	2		
16	90160-MM8-611	スクリュー, タツピンク 3X14	90	2	2	2	2	2		
17	93903-24380	スクリュー, タツピンク 4X12	25	4	4	4	4	4		
18	96300-06010-00	ボルト, フランジ 6X10	40	2	2	2	2	2		
19	37200-KFB-003	スピードメーターASSY.	14,700	1	1	-	-	-	-	J

F-2

メーター



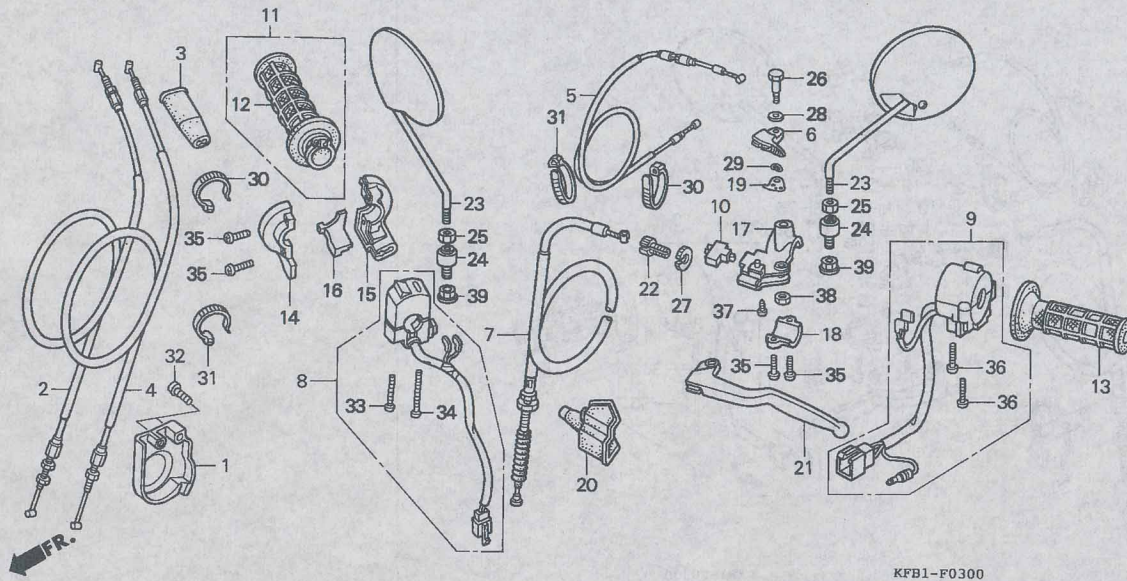
KFB1-F0200B

見出 番号	部品番号	部品名	希望 小売 価格	使用個数					適用号機		タイプ
				V	W	X	1	4	初号機	終号機	
19)	37200-KFB-701	スピードメーター-ASSY. ....	16,800	1	1	-	-	-	-----	-----	2J
	37200-KFB-751	.....	14,200	-	-	1	-	-	-----	-----	J
	37200-KFB-761	.....	16,300	-	-	1	-	-	-----	-----	2J
	37200-KFB-831	.....	14,200	-	-	-	1	1	-----	-----	

3

F-3

ハンドルレバー / スイッチ / ケーブル

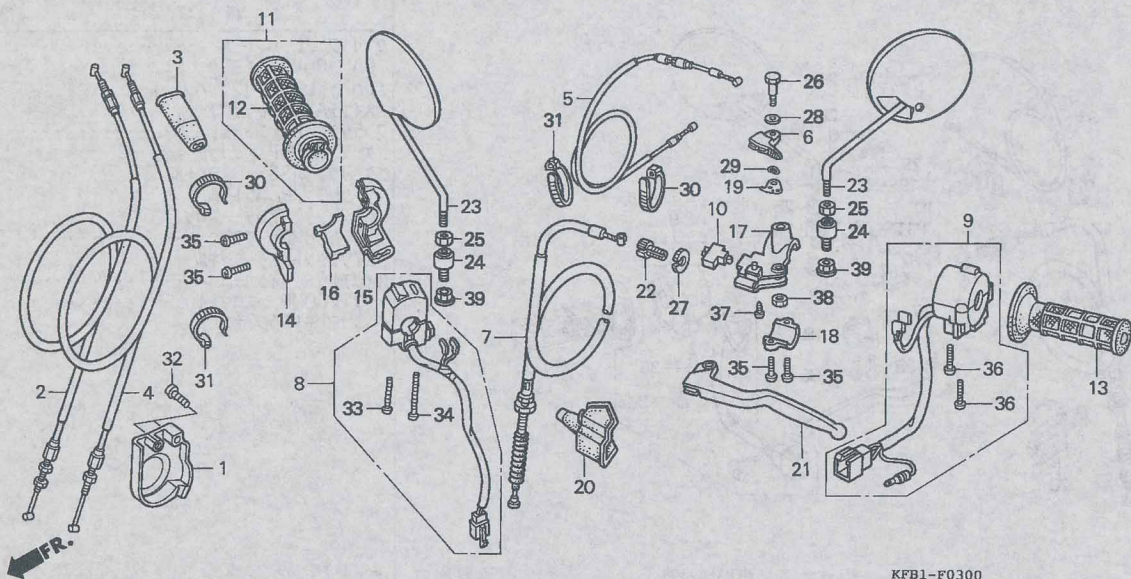


整備項目	標準時間
グリップ, L. ハンドル	0.1
レバーCOMP., チョーク	
レバー, L. ステアリングハンドル	
スイッチASSY., クラッチ	0.2
ブラケット, L. ハンドルレバー	
ケーブルCOMP., クラッチ	
グリップ ASSY., スロットル	
グリップ, R. ハンドル	
ハウジング, アンダースロットル	
ケーブルCOMP., チョーク	0.3
スイッチセット, スターターキル	
スイッチセット, ウィンカー	0.4
ケーブルCOMP., スロットル	0.5
( ニコデモドウジカン )	

見出し 番号	部品番号	部品名	希望 小売 価格	使用個数					適用号機		タイプ
				V	W	X	1	4	初号機	終号機	
1	16150-KFB-000	カバー, スロットルケーブル	420	1	1	1	1	1			
2	17910-KFB-000	ケーブルCOMP. A, スロットル	1,450	1	1	1	1	1			
3	17913-KB7-000	カバー, スロットルケーブル	360	1	1	1	1	1			
4	17920-KFB-000	ケーブルCOMP. B, スロットル	1,450	1	1	1	1	1			
5	17950-KFB-000	ケーブルCOMP., チョーク	980	1	1	-	-	-			
	17950-KFB-750		950	-	-	1	1	1			
6	17961-MG2-010	レバーCOMP., チョーク	750	1	1	1	1	1			
7	22870-KFB-000	ケーブルCOMP., クラッチ	1,050	1	1	1	1	1			
8	35013-KFB-000	スイッチセット, スターターキル	2,310	1	1	1	1	1			
9	35020-KFB-000	スイッチセット, ウィンカー	4,570	1	1	1	1	1			
10	35330-MK5-003	スイッチASSY., クラッチ	740	1	1	1	1	1			
11	53140-MK5-010	グリップ ASSY., スロットル	1,470	1	1	1	-	-			
	53140-MK5-020		1,470	-	-	-	1	1			
12	53165-MK5-010	グリップ, R. ハンドル	450	1	1	1	1	1			
13	53166-MK5-010	グリップ, L. ハンドル	460	1	1	1	1	1			
14	53167-KB7-000	ハウジング, アップースロットル	1,110	1	1	1	1	1			
15	53168-MG7-000	ハウジング, アンダースロットル	1,050	1	1	1	1	1			
16	53169-KB7-000	スライダ, スロットルケーブル	280	1	1	1	1	1			
17	53172-MK5-000	ブラケット, L. ハンドルレバー	1,630	1	1	1	1	1			
18	53174-KE1-000	ホルダー, L. レバーブラケット	520	1	1	1	1	1			
19	53176-MM9-000	プレート, ホイスト	155	1	1	1	1	1			
20	53177-MG7-000	カバー, L. ハンドルレバー	500	1	1	1	1	1			
21	53178-KFB-000	レバー, L. ステアリングハンドル	910	1	1	1	1	1			
22	53192-268-000	ホルド, ワイヤアシヤステインク	275	1	1	1	1	1			
23	88210-KAE-871	ミラーCOMP.	1,500	2	2	2	2	2			

F-3

ハンドルレバー / スイッチ / ケーブル

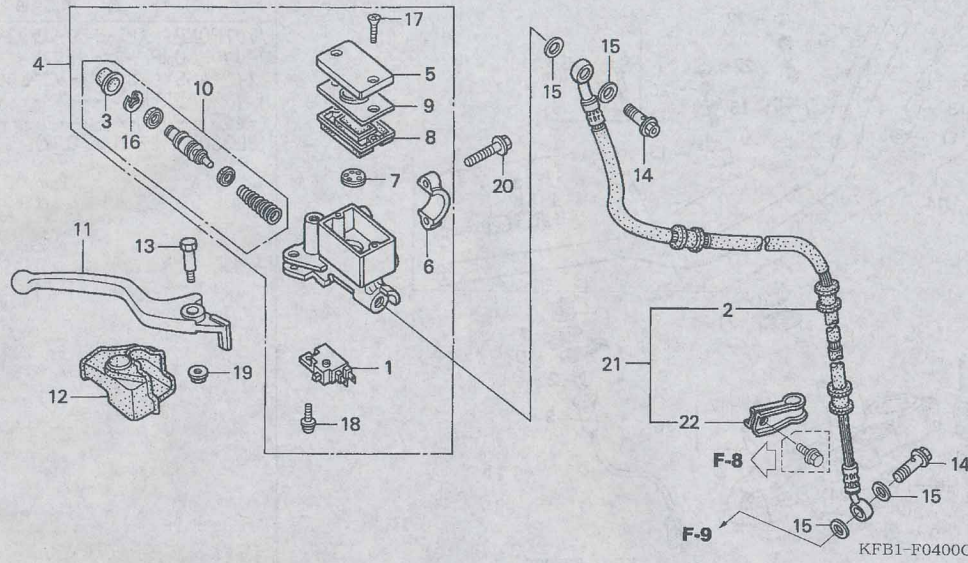


KFB1-F0300

見出 番号	部品番号	部品名	希望 小売 価格	使用個数					適用号機		タイプ
				V	W	X	1	4	初号機	終号機	
24	88255-KAE-871	ラバ <sup>®</sup> -COMP., マウント	490	2	2	2	2	2			
25	88311-MM9-000	ナット, ロック	95	2	2	-	-	-			
	90301-KBA-900		75	-	-	2	2	2			
26	90113-MG2-000	ボルト, ハンドルレバーピボット	225	1	1	1	1	1			
27	90321-315-670	ナット, フイキシキ	450	1	1	1	1	1			
28	90405-463-000	ワッシャー 8MM	110	1	1	1	1	1			
29	90406-KFO-003	ワッシャー ウェーブ	105	1	1	1	1	1			
30	90650-KW3-000	バンド, ワイヤ	130	2	2	2	2	2			
31	90651-KV6-003	バンド, ワイヤ	135	2	2	2	2	2			
32	93500-04020-0G	スクリー, パン 4X20	25	2	2	2	2	2			
33	93500-04032-0G	スクリー, パン 4X32	25	1	1	1	1	1			
34	93500-04045-0G	スクリー, パン 4X45	30	1	1	1	1	1			
35	93500-05016-0G	スクリー, パン 5X16	25	4	4	4	4	4			
36	93500-05020-0G	スクリー, パン 5X20	25	2	2	2	2	2			
37	93901-32320	スクリー, タッピング 3X12	25	1	1	1	1	1			
38	94002-06000-0S	ナット, 6カク 6MM	30	1	1	1	1	1			
39	94050-10070	ナット, フランジ 10MM	50	2	2	2	2	2			

# F-4

## フロントブレーキマスターシリンダー



整備項目 標準時間

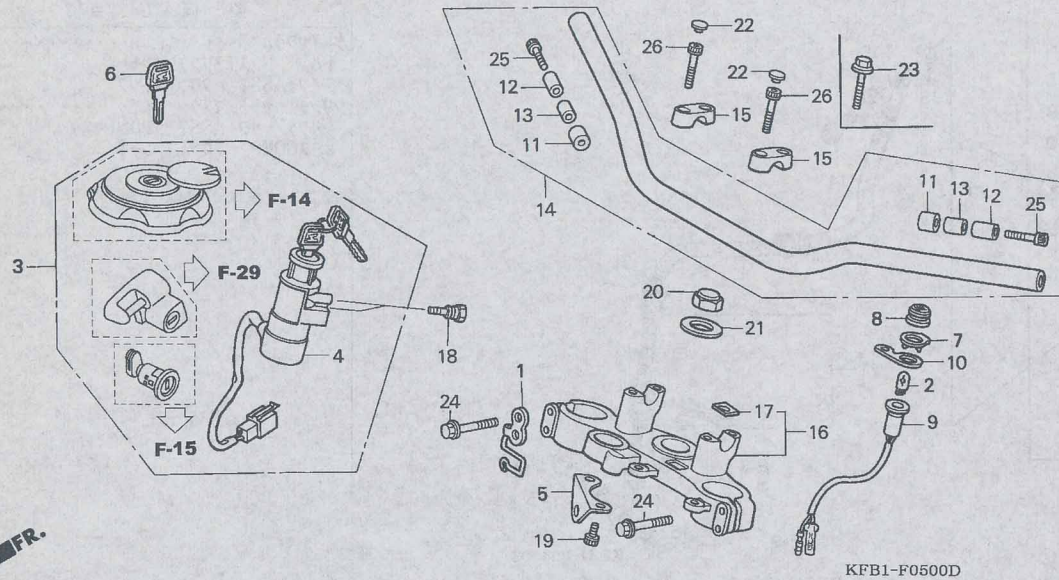
タイヤフラム	0.1
レバー, R. ステアリングハンドル	
スイッチASSY., フロントストップ	
シリンダーセット, マスター	0.4
シリンダーサブASSY., フロントマスター	
ホースCOMP., フロントブレーキ	

見出 番号	部品番号	部品名	希望 小売 価格	使用個数					適用号機		タイプ
				V	W	X	1	4	初号機	終号機	
1	35340-MA5-671	スイッチASSY., フロントストップ	770	1	1	1	1	1			
2	45125-KFB-003	ホースCOMP., フロントブレーキ	3,350	1	-	-	-	-			
	45125-KFB-601		3,250	-	1	-	-	-			
3	45504-410-003	サブASSY., マスター	370	1	1	1	1	1			
4	45510-KFB-006	シリンダーサブASSY., フロントマスター	9,350	1	1	1	1	1			
5	45513-KJ1-701	キャップ, マスターシリンダー	810	1	1	1	1	1			
6	45517-166-006	ホルダー, マスターシリンダー	580	1	1	1	1	1			
7	45518-MG3-016	セパレーターCOMP.	340	1	1	1	1	1			
8	45520-MG7-006	タイヤフラム	360	1	1	1	1	1			
9	45521-HA2-006	プレート, タイヤフラム	380	1	1	1	1	1			
10	45530-471-831	シリンダーセット, マスター	1,840	1	1	1	1	1			
11	53175-KAE-730	レバー, R. ステアリングハンドル	950	1	1	1	1	1			
12	53176-KJ1-701	カバー, R. ハンドルレバー	480	1	1	1	1	1			
13	90114-166-006	ボルト, ハンドルレバーピボット	205	1	1	1	1	1			
14	90145-MS9-612	ボルト, オイル 10X22	320	2	2	2	2	2			
15	90545-300-000	ワッシャー, オイルボルト	140	4	4	4	4	4			
16	90651-MA5-671	サークリップ	130	1	1	1	1	1			
17	93600-04012-1G	スクリュー, フラット 4X12	25	2	2	2	2	2			
18	93893-04012-17	スクリューワッシャー 4X12	35	1	1	1	1	1			
19	94050-06000	ナット, フランジ 6MM	35	1	1	1	1	1			
20	96001-06022-07	ボルト, フランジ 6X22	55	2	2	2	2	2			
21	45125-KFB-751	ホースCOMP., フロントブレーキ	3,150	-	-	1	1	1			
22	45463-KFB-000	クランプ-C, フロントブレーキホース	320	-	-	1	1	1			



F-5

ハンドルパイプ/ トップブリッジ



整備項目

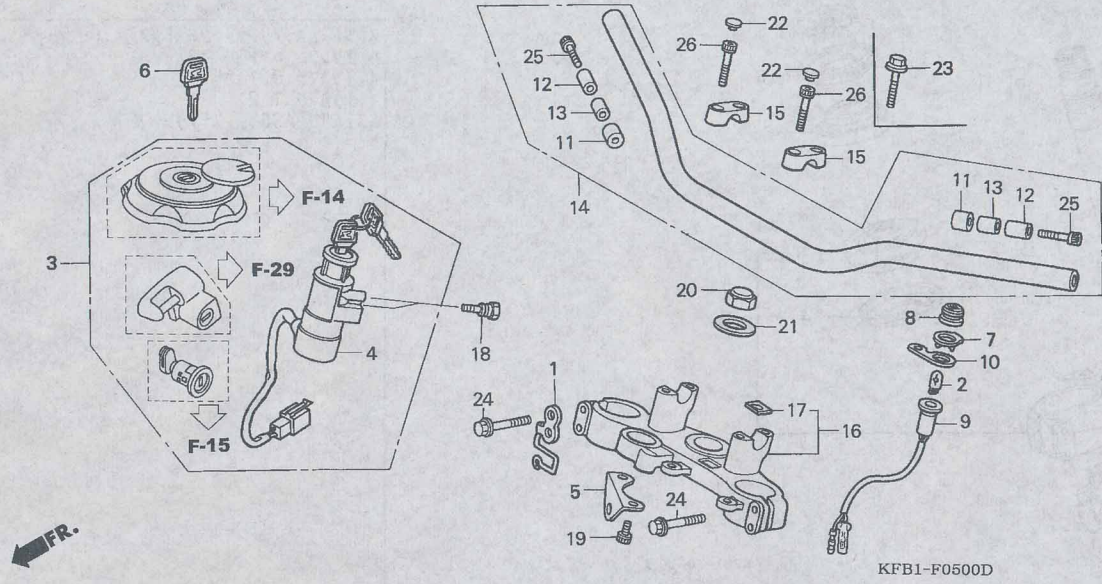
標準時間

ソケットCOMP., スピードワーニング	0.3
ブリッジCOMP., フォークトップ	0.4
スイッチASSY., コンビネーション&ロック	
ハイフ, ハンドル	0.5
キセット	0.9
(SL230V, モデルハ0.7)	

見出 番号	部品番号	部品名	希望 小売 価格	使用個数					適用号機		タイプ
				V	W	X	1	4	初号機	終号機	
1	17925-KCZ-000	クランプ, スロットルケーブル	205	1	1	1	1	1			
2	34908-GA7-701	バルブ, ウェッジベース (T10) (12V 3.4W)	100	1	1	1	-	-			2J
3	35010-KFB-000	キセット	7,650	1	-	-	-	-			
	35010-KFB-600		8,750	-	1	1	-	-			J, J/A
	35010-KFB-601		8,750	-	-	-	1	-			J/B
4	35100-KFB-003	スイッチASSY., コンビネーション&ロック	3,780	1	1	1	1	1			
5	35115-KFB-000	ステー, コンビネーションスイッチ	370	1	1	1	1	1			
6	35121-KFB-000	キー, ブランク (タイプ1) (キートン番号 AXX/BXX)	430	(1)	(1)	(1)	(1)	(1)			
	35122-KFB-000	キー, ブランク (タイプ2) (キートン番号 CXX/DXX)	430	(1)	(1)	(1)	(1)	(1)			
7	37557-MS8-000	パネル, スピードワーニング	300	1	1	1	-	-			2J
8	37561-MR7-000	レンズCOMP., スピードワーニング	350	1	1	1	-	-			2J
9	37562-KFB-700	ソケットCOMP., スピードワーニング	1,420	1	1	1	-	-			2J
10	37590-MN9-000	ステー, サイドスタンドワーニング	290	1	1	1	-	-			2J
11	53101-KFB-000	ウエイトA, ハンドル	160	2	2	2	2	2			
12	53102-KFB-000	ウエイトB, ハンドル	160	2	2	2	2	2			
13	53103-KFB-000	ラバー, ウェイトマウンティング	130	2	2	2	2	2			
14	53100-KFB-000	ハイフ, ハンドル (RENTHAL)	6,750	1	1	1	1	1			
15	53131-KR8-000	ホルダー, ハンドルハイフアツパ	940	2	2	2	-	-			J
	95014-22100	ホルダー-B1, ハンドルハイフアツパ	520	2	2	2	-	-			2J
16	53300-KFB-000	ブリッジCOMP., フォークトップ	8,550	1	1	-	-	-			

# F-5

## ハンドルパイプ / トップブリッジ



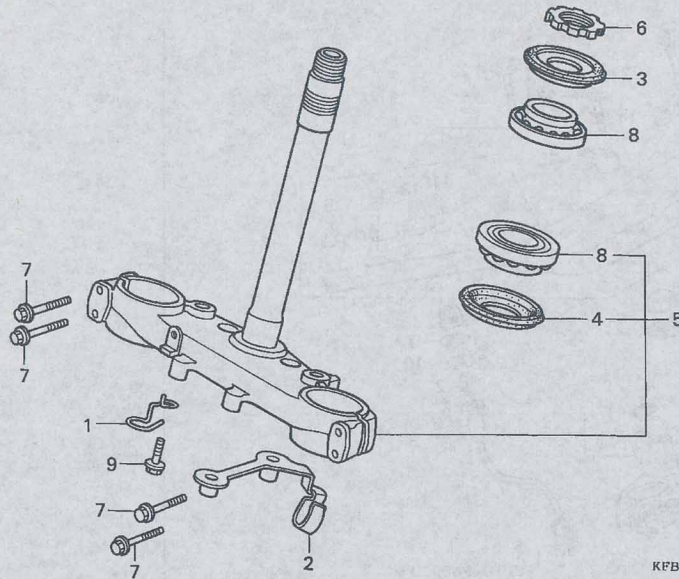
Lee Waldie Craig Scott Chris Koira  
 タ イ プ

見出 番号	部品番号	部品名	希望 小売 価格	使用個数					適用号機	
				V	W	X	1	4	初号機	終号機
16)	53300-KFB-750	ブリッジ COMP., フォークトップ	8,300	-	-	1	1	1		
17	86150-MR1-760	エンブレム, ウイングマーク	225	1	1	1	1	1		
18	90107-ME5-830	ホルト, ヘルメットホルダーセッティング	165	2	2	2	2	2		
19	90010-KE5-000	ホルト, ソケット 8MM	230	2	-	-	-	-		
	90010-MAY-000	.....	145	-	2	2	2	2		
20	90304-415-000	ナット, ステアリングシステム	590	1	1	1	1	1		
21	90503-283-000	ワッシャー, ステアリングシステム	195	1	1	1	1	1		
22	91455-MB0-010	キャップ, ソケットホルト 8MM	110	4	4	4	-	-		J
				-	-	-	4	4		
23	96300-08035-00	ホルト, フランジ 8X35	55	4	4	4	-	-		2J
24	96400-08045-00	ホルト, フランジ 8X45	60	4	4	4	4	4		
25	96600-06050-00	ホルト, ソケット 6X50	55	2	2	2	2	2		
26	96600-08032-00	ホルト, ソケット 8X32	55	4	4	4	-	-		J
				-	-	-	4	4		



# F-6

## ステアリングシステム



整備項目	標準時間
スレッド, ステアリングヘッドトップ	0.5
ベアリング, ヘッドパイプ (イツコマシ 0.1 カサシ) (シタガワ 1.2)	1.1
ステムサブ ASSY., ステアリング	

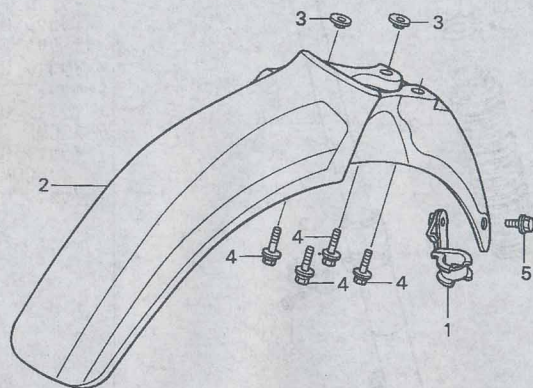
見出 番号	部品番号	部品名	希望 小売 価格	使用個数					適用号機		タイプ
				V	W	X	1	4	初号機	終号機	
1	44835-KFB-000	ガイド, スピードメーターケーブル ..	140	1	1	1	1	1			
2	45461-KFB-000	クランパ-A, フロントブレーキホース ...	420	1	1	1	1	1			
3	53214-KA3-732	ダストシール, ステアリングヘッド (アライ)	250	1	1	1	1	1			
4	53214-KA4-701	ダストシール, ステアリングヘッド (アライ)	250	1	1	1	1	1			
5	53219-KFB-000	ステムサブ ASSY., ステアリング	12,100	1	1	-	-	-			
	53219-KFB-750	.....	11,700	-	-	1	1	1			
6	53229-KN5-650	スレッド, ステアリングヘッドトップ ..	810	1	1	1	1	1			
7	90104-KFB-000	ボルト, フランジ 8X35 .....	135	4	4	4	4	4			
8	91015-KV6-003	ベアリング, ヘッドパイプ (NTN)	1,420	2	2	2	2	2			
9	95701-06012-00	ボルト, フランジ 6X12 .....	35	1	1	1	1	1			

3

F-7

フロントフェンダー

整備項目	標準時間
フェンダー, フロント	0.1



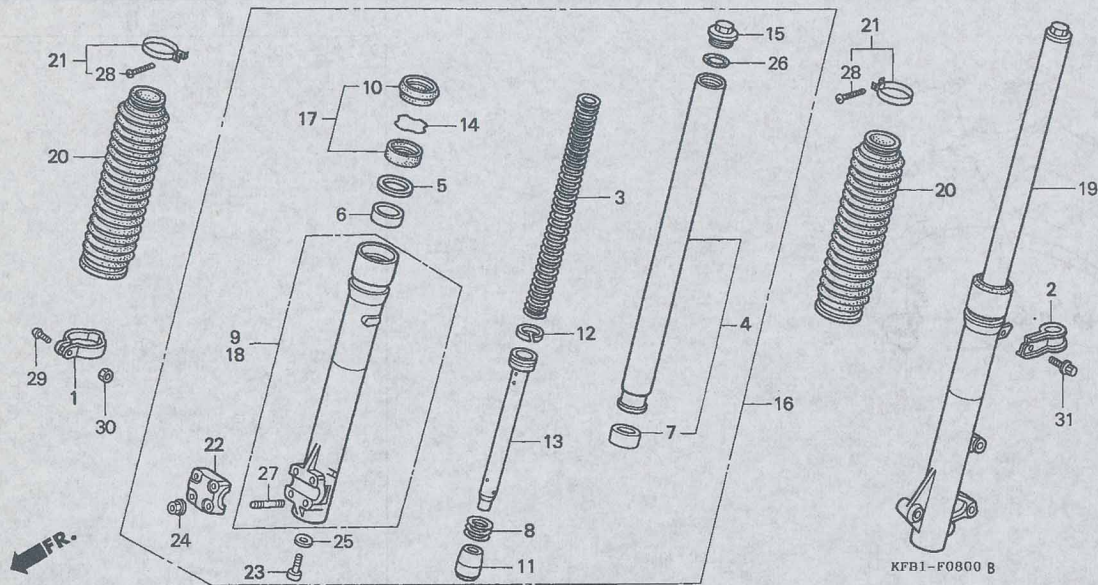
KFB1-F0700B

見出 番号	部品番号	部品名	希望 小売 価格	使用個数					適用号機		タイプ
				V	W	SL230 X			1	4	
1	45462-KFB-000	クランプ-B, フロントブレーキホース	210	1	1	1	1	1			
2	61100-KFB-000ZC	フェンダー, フロント									
		*NH196* . . . . . ロスホワイト	4,900	1	1	-	-	-			
	61100-KFB-650ZA	*NH303M*マットアクシスクレーメタリック	6,100	1	1	-	-	-			
	61100-KFB-700ZC	*NH399M* スパークシルバーマタリック	6,100	1	1	-	-	-			
	61110-KFB-750ZA	フェンダーセット, フロント *TYPE1* (WL)	6,900	-	-	1	-	-			
	61110-KFB-760ZA	フェンダーセット, フロント *TYPE2* (WL)	6,900	-	-	1	-	-			
	61100-KFB-750ZA	フェンダー, フロント *NH429M* ホンパードシルバーマタリック	6,100	-	-	-	1	-			
	61100-KFB-720ZA	*NH1* . . . . . ブラック	4,900	-	-	-	-	1			
	61100-KFB-720ZB	*NH196* . . . . . ロスホワイト	4,900	-	-	-	-	1			
3	61104-KA4-700	カラー, フェンダーマウンティング	220	2	2	2	2	2			
4	90006-PM7-000	ボルトワッシャー, スペシャル 6X20	95	4	4	4	4	4			
5	90103-KFB-000	ボルト, フランジ 6X10	160	1	1	1	1	1			

3

F-8

フロントフォーク



整備項目	標準時間
スプリング, フロントフォーク	0.2
ブーツ, フロントフォーク	0.4
( イツコシ 0.1 カサシ )	
フォークサブ ASSY., R. フロント	
( イツコシ 0.2 カサシ )	
シールセット, フロントフォーク	0.8
( イツコシ 0.5 カサシ )	
David Riley	
ケースCOMP., ホトム	0.9
( イツコシ 0.6 カサシ )	
パイプ COMP., フロントフォーク	
( イツコシ 0.6 カサシ )	

見出 番号	部品番号	部品名	希望 小売 価格	使用個数					適用号機		タイプ
				V	W	X	1	4	初号機	終号機	
1	44832-KL4-950	クランパー, スピードメーターケーブル	250	1	1	-	-	-	-	-	-
	44832-KR6-000	.....	255	-	-	1	1	1	-	-	-
2	45463-KFB-000	クランパーC, フロントブレーキホース	320	1	1	-	-	-	-	-	-
3	51401-KFB-003	スプリング, フロントフォーク	2,330	2	2	-	-	-	-	-	-
	51401-KFB-751	.....	2,260	-	-	2	2	2	2	2	2
4	51410-KFB-003	パイプCOMP., フロントフォーク	12,000	2	2	-	-	-	-	-	-
	51410-KFB-751	.....	12,600	-	-	2	2	2	2	2	2
5	51412-422-003	リンク, パックアツツ	285	2	2	-	-	-	-	-	-
	51412-461-003	.....	210	-	-	2	2	2	2	2	2
6	51414-469-003	ブーツ, ガイド	530	2	2	-	-	-	-	-	-
	51414-MN4-003	.....	380	-	-	2	2	2	2	2	2
7	51415-KL4-951	ブーツ, スライダー	480	2	2	-	-	-	-	-	-
	51415-MN4-003	.....	480	-	-	2	2	2	2	2	2
8	51416-GC4-731	スプリング, フロントリバウンド	260	2	2	-	-	-	-	-	-
	51411-KW3-003	スプリング, リバウンド (シヨウワ)	185	-	-	2	2	2	2	2	2
9	51420-KFB-003	ケースCOMP., R. ホトム	12,700	1	1	-	-	-	-	-	-
	51420-KBR-013	ケースCOMP., R. ホトム (シヨウワ)	12,300	-	-	1	1	1	1	1	1
10	51425-KL4-951	ダストシール	530	2	2	-	-	-	-	-	-
	91254-KR6-003	.....	530	-	-	2	2	2	2	2	2
11	51432-KB7-003	ピース, オイルロツク	840	2	2	-	-	-	-	-	-
	51432-KCN-003	.....	520	-	-	2	2	2	2	2	2
12	51437-461-003	リンク, ピストン	350	2	2	-	-	-	-	-	-
	51437-KAZ-003	.....	250	-	-	2	2	2	2	2	2
13	51440-KFB-003	パイプ, シート	2,170	2	2	-	-	-	-	-	-
	51440-KFB-751	.....	2,210	-	-	2	2	2	2	2	2
14	51447-KL4-951	リンク, オイルシールストツハ	135	2	2	-	-	-	-	-	-
	51447-KR6-003	.....	140	-	-	2	2	2	2	2	2

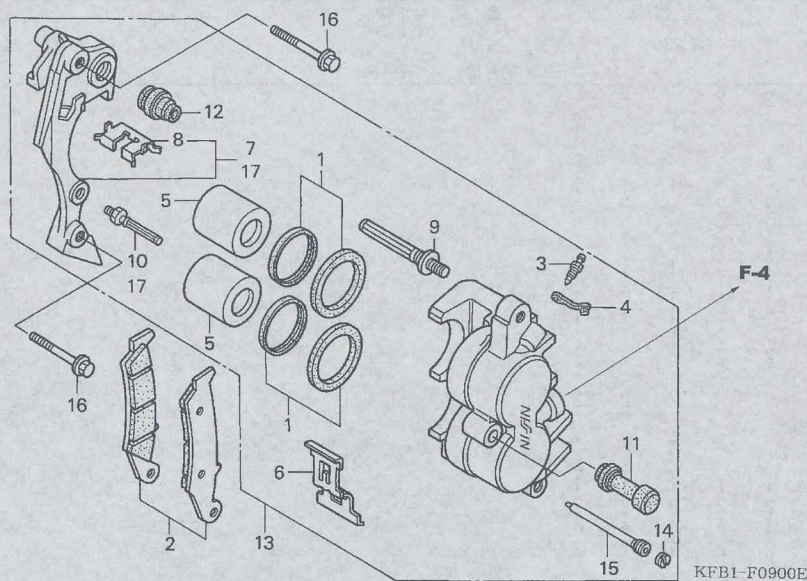
## F-8

## フロントフォーク

見出 番号	部 品 番 号	部 品 名	希 望 小 売 価 格	V	使 用 個 数					適 用 号 機		タ イ プ
					W	X	1	4	初号機	終号機		
15	51455-KE1-901	ボルトCOMP., フロントフォーク	1,210	2	2	-	-	-	-	-	-	-
	51450-KW3-003	.....	1,110	-	-	2	2	2	2	-	-	-
16	51480-KFB-003	フォークサブ ASSY., R. フロント	29,700	1	1	-	-	-	-	-	-	-
	51480-KFB-751	.....	29,700	-	-	1	1	1	1	-	-	-
17	51490-KL4-951	シールセット, フロントフォーク	1,050	2	2	-	-	-	-	-	-	-
	51490-KR6-305	.....	1,210	-	-	2	2	2	2	-	-	-
18	51520-KFB-003	ケース, L. ボトム	12,700	1	1	-	-	-	-	-	-	-
	51520-KFB-751	.....	12,300	-	-	1	1	1	1	-	-	-
19	51580-KFB-003	フォークサブ ASSY., L. フロント	29,700	1	1	-	-	-	-	-	-	-
	51580-KFB-751	.....	29,700	-	-	1	1	1	1	-	-	-
20	51611-KL4-952ZK	ブーツ, フロントフォーク										
		*NH1*. ブラック	2,000	2	2	-	-	-	-	-	-	-
	51611-KW3-003ZL	ブーツ, フロントフォーク (シヨウワ)										
		*NH1*. ブラック	2,160	-	-	2	2	2	2	-	-	-
21	51612-473-000	バンド, フロントフォークブーツ	520	2	2	-	-	-	-	-	-	-
	51612-430-010	.....	340	-	-	2	2	2	2	-	-	-
22	51634-MA0-003	ホルダー, アクスル	900	1	1	1	1	1	1	-	-	-
23	90116-KV3-701	ボルト, ソケット 8MM	115	2	2	2	2	2	2	-	-	-
24	90301-473-003	ナット, U 6MM	220	4	4	4	4	4	4	-	-	-
25	90544-283-000	ワッシャー, スベシヤル 8MM	110	2	2	2	2	2	2	-	-	-
26	91356-428-003	リング 25.7X28 (シヨウワ)	190	2	2	-	-	-	-	-	-	-
	91356-MJ6-741	リング 30.2X2.4	120	-	-	2	2	2	2	-	-	-
27	92900-06025-OE	ボルト, スタット 6X25	40	4	4	4	4	4	4	-	-	-
28	93500-03020-OG	スクリュー, バン 3X20	25	2	2	-	-	-	-	-	-	-
	93500-03025-OA	スクリュー, バン 3X25	25	-	-	2	2	2	2	-	-	-
29	93500-05020-OG	スクリュー, バン 5X20	25	1	1	1	1	1	1	-	-	-
30	94001-05000-OS	ナット, 6カク 5MM	25	1	1	1	1	1	1	-	-	-
31	96001-06012-07	ボルト, フランジ 6X12	40	1	1	1	1	1	1	-	-	-

# F-9

## フロントブレーキキャリパー



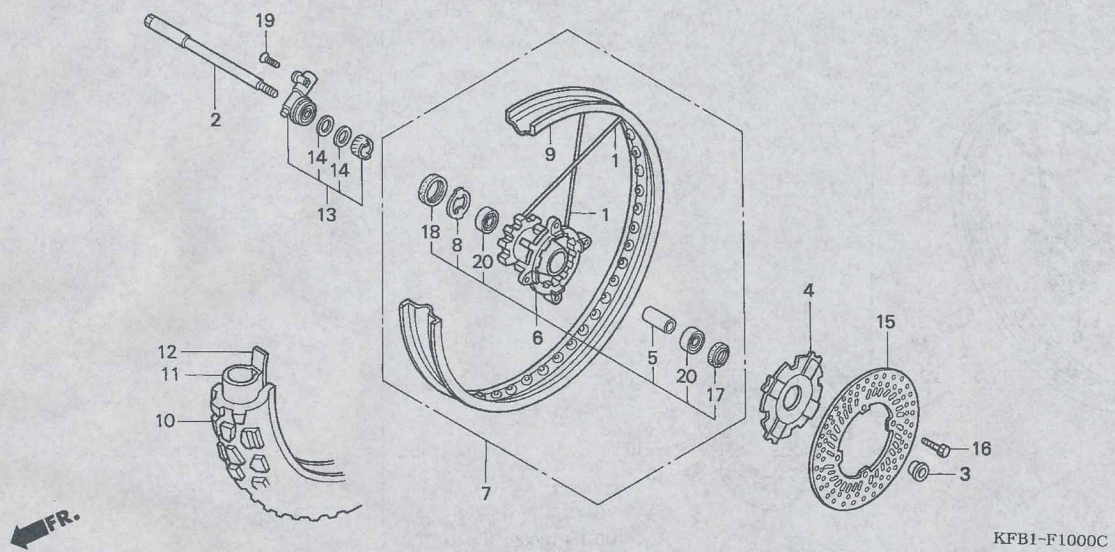
整備項目	標準時間
ハットセット, フロント	0.1
ブラケットCOMP., L. フロント	0.2
キャリパーサブ ASSY., L. フロント	0.4
ピストン	0.5
(イツコマシ 0.1 カサシ)	
(カンレンブピン フカム)	

見出 番号	部品番号	部品名	希望 小売 価格	使用個数					適用号機		タイプ
				V	W	X	1	4	初号機	終号機	
1	06451-GE2-405	シールセット, ピストン	380	2	2	2	2	2			
2	06455-GZ8-405	ハットセット, フロント	3,800	1	1	1	1	1			
3	43352-568-003	スクリュー, プリーダー (ニツシン)	205	1	1	1	1	1			
4	43353-461-771	キャップ, プリーダー	160	1	1	1	1	1			
5	45107-GE2-006	ピストン	1,160	2	2	2	2	2			
6	45108-MY1-006	スプリング, ハット	320	1	1	1	1	1			
7	45110-KCY-671	ブラケットCOMP., L. フロント	4,410	1	-	1	1	-			
8	45112-KS6-701	リテーナー	205	1	1	1	1	1			
9	45131-HA5-672	ボルトA, ピン	430	1	1	1	1	1			
10	45131-166-016	ボルト, ピン	220	1	-	1	1	-			
11	45132-166-016	ブーツ, ピンパツシュ (ニツシン)	165	1	1	1	1	1			
12	45133-MA3-006	ブーツB	195	1	1	1	1	1			
13	45150-KFB-006	キャリパーサブ ASSY., L. フロント	10,900	1	-	1	1	-			
	45150-KFB-601		10,900	-	1	-	-	1			
14	45203-MG3-016	プラグ, ピン	165	1	1	1	1	1			
15	45215-HA5-672	ピン, ハンガー	320	1	1	1	1	1			
16	90131-MS6-900	ボルト, フランジ 8X40	115	2	2	2	2	2			
17	45190-KFB-602	ブラケットサブ ASSY., L. フロント キャリパー	4,570	-	1	-	-	1			

3

# F-10

# フロントホイール



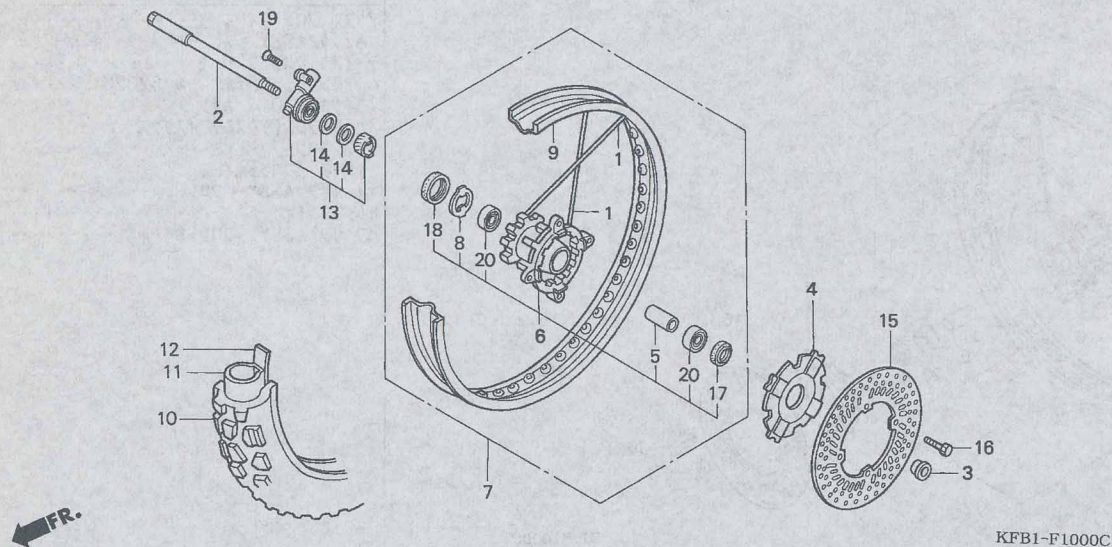
整備項目	標準時間
アクスル, フロントホイール	0.3
ホック ASSY., スピードメーターギヤ	
ディスク, フロントブレーキ	0.4
ベアリング, ラジアルボール 6202U (イツコマン 0.1 カサン)	0.5
カラー, フロントアクスルデイスタンス	
タイヤ, フロント	0.9
チューブ, フロントホイール	
ホイールサブ ASSY., フロント	1.0
リム, フロントホイール	2.3
ハブサブ ASSY., フロントホイール	2.4

見出 番号	部品番号	部品名	希望 小売 価格	使用個数						適用号機		タイ プ
				V	W	X	1	4	初号機	終号機		
1	06440-KCZ-940	スポークセット, フロント	205	36	36	36	36	36				
2	44301-KBR-730	アクスル, フロントホイール	1,890	1	1	1	1	1				
3	44311-MG3-000	カラー, フロントホイール	460	1	1	1	1	1				
4	44610-KW3-010ZB	カバー, フロントハブ *NH1*	460	1	1	1	1	1				
5	44620-KBR-730	カラー, フロントアクスルデイスタンス	360	1	1	1	1	1				
6	44635-KCZ-950	ハブサブ ASSY., フロントホイール	10,600	1	1	1	1	1				
7	44650-KFB-000	ホイールサブ ASSY., フロント	36,500	1	1	1	1	1				
	44650-KFB-720ZA	ホイールサブ ASSY., フロント *TYPE1*	36,500	-	-	-	-	-	1			
	44650-KFB-720ZB	ホイールサブ ASSY., フロント *TYPE2*	36,500	-	-	-	-	-	1			
8	44680-MAO-000	リテーナー, ギヤホック	210	1	1	1	1	1	1			
9	44701-KFB-003	リム, フロントホイール	16,900	1	1	1	1	1	-			
	44701-KFB-720ZA	リム, フロントホイール *TYPE1*	16,900	-	-	-	-	-	1			
	44701-KFB-720ZB	リム, フロントホイール *TYPE2*	16,900	-	-	-	-	-	1			
10	44711-KFB-003	タイヤ, フロント (フリヂストーン) (2.75-21 45P)	オープン	1	1	-	-	-	-			
	44711-KBR-003	.....	オープン	-	-	-	1	-	-			
	44711-KBR-013	.....	オープン	-	-	-	1	1				
11	44712-340-003	チューブ, フロントホイール (フリヂストーン) (2.75/3.00-21)	オープン	1	1	1	1	1	1			
12	44713-MG7-003	フラップ, タイヤ (フリヂストーン) (1.85X21)	オープン	1	1	-	-	-	-			
	44713-329-003	フラップ, タイヤ (フリヂストーン)	オープン	-	-	1	1	1				
13	44800-KGZ-003	ホック ASSY., スピードメーター ギヤ	3,940	1	1	1	1	1	1			
14	44809-402-000	ワッシャー, スピードメーターギヤ	120	2	2	2	2	2	2			
15	45351-KV6-670	ディスク, フロントブレーキ	10,900	1	1	1	1	1	1			



# F-10

# フロントホイール

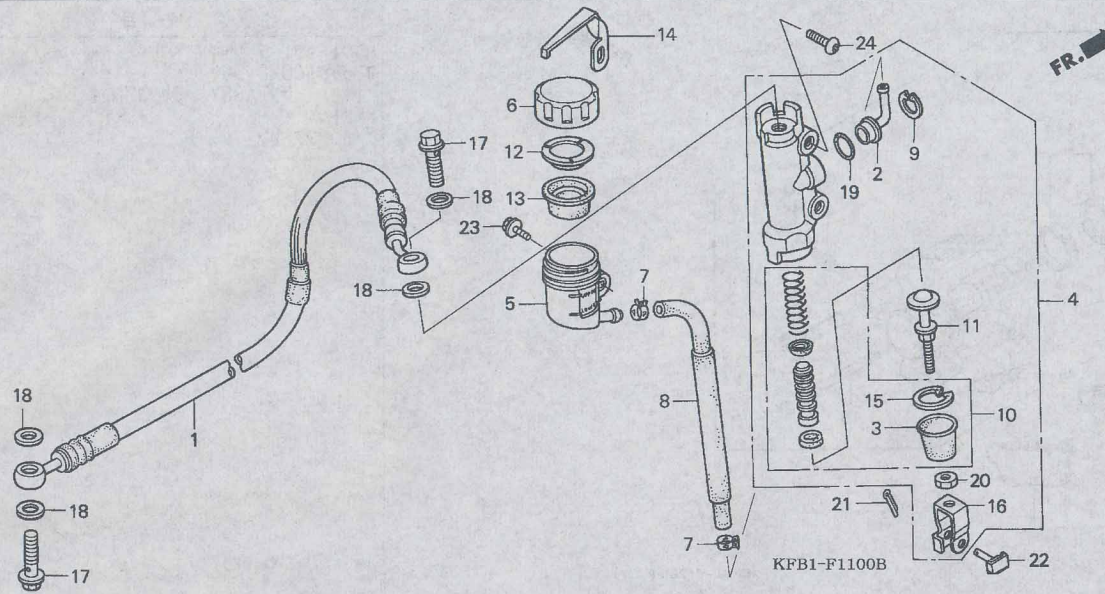


見出 番号	部品番号	部品名	希望 小売 価格	使用個数					適用号機		タイプ
				V	W	X	1	4	初号機	終号機	
16	90105-KAE-870	ホルト,ディスク 6X17	95	4	4	4	4	4			
17	90755-229-003	オイルシール 21X37X7 (アライ)	190	1	1	1	1	1			
	90755-229-005	オイルシール 21X37X7 (NOK)	570	1	1	1	1	1			
18	91258-410-006	ターストシール 40X50X5 (NOK)	450	1	1	1	1	1			
	91258-410-013	ターストシール 40X50X5 (アライ)	390	1	1	1	1	1			
19	93700-05020-0G	スクリュー,オーバル 5X20	25	1	1	1	1	1			
20	96140-62020-10	ベアリング,ラジアルボール 6202U	440	2	2	2	2	2			

3

# F-11

## リヤブレーキマスターシリンダー



### 整備項目

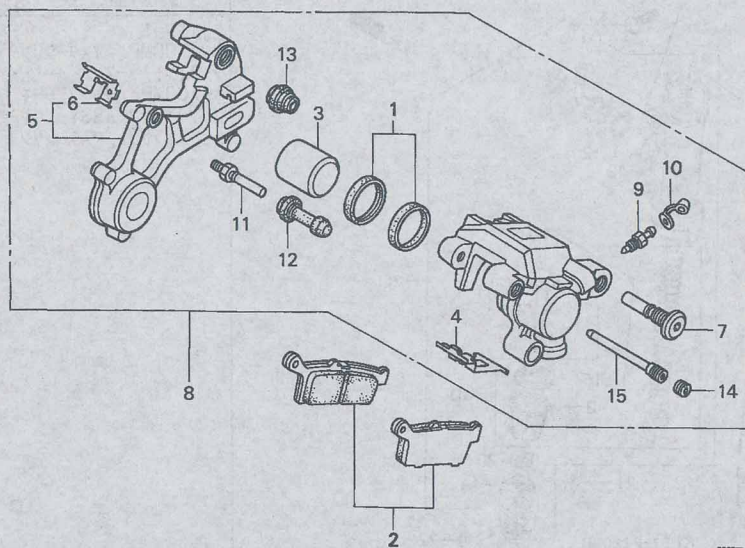
### 標準時間

ダイヤフラム	0.1
カップ COMP., マスターシリンダーオイル	0.2
シヨイント, ホース	0.3
ホースCOMP., リヤブレーキ	0.4
シリンダーサブ ASSY., リヤマスター	0.5
ピストンセット, マスターシリンダー	

見出 番号	部品番号	部品名	希望 小売 価格	使用個数	適用号機		タイプ		
					初号機	終号機			
				V	W	X	1	4	
1	43125-KFB-003	ホースCOMP., リヤブレーキ	2,850	1	-	-	-	-	
	43310-KFB-601		2,790	-	1	1	1	1	
2	43503-KCY-671	コネクタ	480	1	1	1	1	1	
3	43504-MB2-006	ブーツCOMP.	275	1	1	1	1	1	
4	43510-KFB-006	シリンダーサブ ASSY., リヤマスター	5,900	1	1	1	1	1	
5	43511-KS6-702	カップ COMP., マスターシリンダーオイル	720	1	1	1	1	1	
6	43513-KS6-701	キャップ, マスターシリンダー	400	1	1	1	1	1	
7	43514-KS6-701	クランプ, マスターシリンダーオイルホース	490	2	2	2	2	2	
8	43515-KZ9-006	シヨイント, ホース (A)	285	1	1	1	1	1	
9	43517-KS6-701	サークリップ, リヤマスターシリンダー	130	1	1	1	1	1	
10	43520-MB2-305	ピストンセット, マスターシリンダー (ニツシン)	2,370	1	1	1	1	1	
11	43530-KAE-006	ロッド COMP., フッシュ	980	1	1	1	1	1	
12	45518-GM9-711	プレート, ダイヤフラム	190	1	1	1	1	1	
13	45520-GM9-711	ダイヤフラム	350	1	1	1	1	1	
14	45535-KW3-000	ホルダー, マスターシリンダーキャップ	350	1	1	-	-	-	
15	46182-500-013	サークリップ	105	1	1	1	1	1	
16	46504-KV6-702	シヨイント, フレキロッド	235	1	1	1	1	1	
17	90145-MS9-612	ホルト, オイル 10X22	320	2	2	2	2	2	
18	90545-300-000	ワッシャー, オイルホルト	140	4	4	4	4	4	
19	91212-422-006	Oリング 14.8X2.4	135	1	1	1	1	1	
20	94002-08000-0S	ナット, 6カク 8MM	30	1	1	1	1	1	
21	94201-20120	ピン, スプリット 2.0X12	25	1	1	1	1	1	
22	95015-54000	ピンD, シヨイント	100	1	1	1	1	1	
23	95701-06012-00	ホルト, フランジ 6X12	35	1	1	1	1	1	
24	96600-06020-00	ホルト, ソケット 6X20	40	2	2	2	2	2	

# F-12

## リヤブレーキキャリパー



KFB1-F1200 A

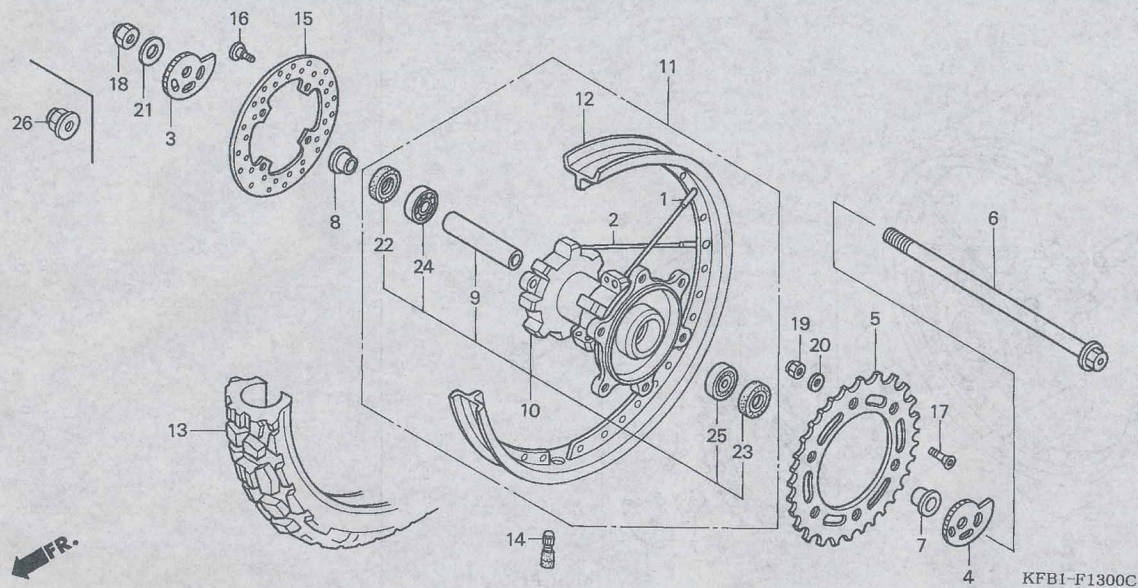
整備項目	標準時間
ハットセット, フレーキ	0.1
ブラケットCOMP., リヤ	0.5
キャリパーサブ ASSY., リヤブレーキ	
ピストン	0.6
(カンレンピン フカム)	
Lee Waldie Craig Scott Chris Koira	

見出 番号	部品番号	部品名	希望 小売 価格	使用個数					適用号機		タイプ
				V	W	X	1	4	初号機	終号機	
1	06431-MA3-405	シールセット, ピストン	430	1	1	1	1	1			
2	06435-GT4-405	ハットセット, フレーキ	3,800	1	1	1	1	1			
3	43107-MA3-006	ピストン	1,210	1	1	1	1	1			
4	43108-MY6-671	スプリング, ハット	245	1	1	1	1	1			
5	43110-KFB-000	ブラケットCOMP., リヤ	6,100	1	1	1	1	1			
6	43112-KS6-701	リテーナー	195	1	1	1	1	1			
7	43131-KW3-006	ホルト, ピン	430	1	1	1	1	1			
8	43150-KFB-000	キャリパーサブ ASSY., リヤブレーキ	11,100	1	1	1	1	1			
9	43352-568-003	スクリュー, プリター (ニツシン)	205	1	1	1	1	1			
10	43353-461-771	キャップ, プリター	160	1	1	1	1	1			
11	45131-166-016	ホルト, ピン	220	1	1	1	1	1			
12	45132-166-016	ブーツ, ピンブーツ (ニツシン)	165	1	1	1	1	1			
13	45133-MA3-006	ブーツB	195	1	1	1	1	1			
14	45203-MG3-016	プラグ, ピン	165	1	1	1	1	1			
15	45215-KA3-732	ピン, ハンガー	330	1	1	1	1	1			

3

# F-13

# リヤホイール

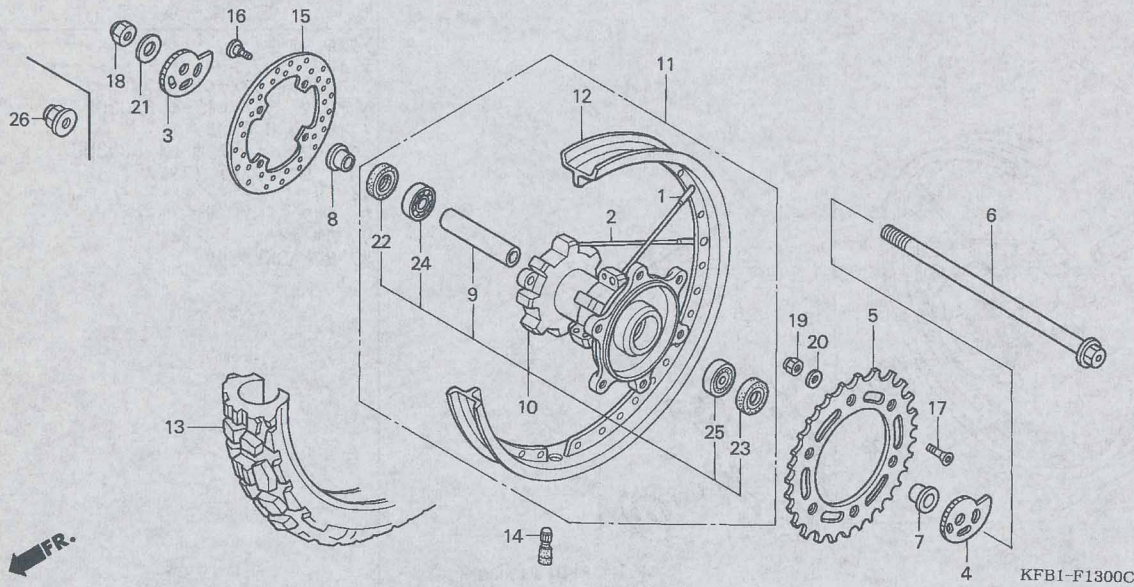


整備項目	標準時間
アクスル, リヤホイール	0.3
ディスク, リヤブレーキ	0.4
スプロケット, ファイナルリフン	
ベアリング, ラジアルボール 6203UU	0.5
(イツコマン 0.1 カサ)	
ベアリング, ラジアルボール 6303UU	
カラー, リヤアクスルステイスタンス	
タイヤ, リヤ	1.0
ホイールサブ ASSY., リヤ	1.1
リム, リヤホイール	2.4
ハブサブ ASSY., リヤ	2.5

見出 番号	部品番号	部品名	希望 小売 価格	使用個数					適用号機		タイプ
				V	W	X	1	4	初号機	終号機	
1	06420-KFB-000	スプロケットA, リヤ (アウトサイド)	205	16	16	16	16	16			
2	06421-KFB-000	スプロケットB, リヤ (インサイド)	205	16	16	16	16	16			
3	40544-MN1-670	アシヤスター, R. チェン	430	1	1	1	1	1			
4	40545-MN1-670	アシヤスター, L. チェン	430	1	1	1	1	1			
5	41201-KCY-650	スプロケット, ファイナルリフン (40T)	3,750	1	1	-	-	-			
	41201-KCZ-000	スプロケット, ファイナルリフン (39T)	3,650	-	-	1	1	1			
6	42301-KFB-000	アクスル, リヤホイール	1,630	1	1	1	1	1			
7	42312-KAE-000	カラー, リヤホイール	580	1	1	1	1	1			
8	42312-KW3-000	カラーB, リヤホイール	520	1	1	1	1	1			
9	42620-KAE-000	カラー, リヤアクスルステイスタンス	580	1	1	1	1	1			
10	42635-KFB-000	ハブサブ ASSY., リヤ	18,700	1	1	1	1	1			
11	42650-KFB-000	ホイールサブ ASSY., リヤ	47,500	1	1	1	-	-		1301065	J
	42650-KFB-010		46,100	-	-	-	1	-		1301066	J/A, J/B
	42650-KFB-720ZA	ホイールサブ ASSY., リヤ *TYPE1*	46,100	-	-	-	-	1		1301066	J
	42650-KFB-720ZB	ホイールサブ ASSY., リヤ *TYPE2*	46,100	-	-	-	-	1			
12	42701-KFB-003	リム, リヤホイール	19,400	1	1	1	-	-		1301065	J
	42701-KFB-013		18,800	-	-	-	1	-		1301066	J/A, J/B
	42701-KFB-720ZA	リム, リヤホイール *TYPE1*	18,800	-	-	-	-	1		1301066	J
	42701-KFB-720ZB	リム, リヤホイール *TYPE2*	18,800	-	-	-	-	1			

# F-13

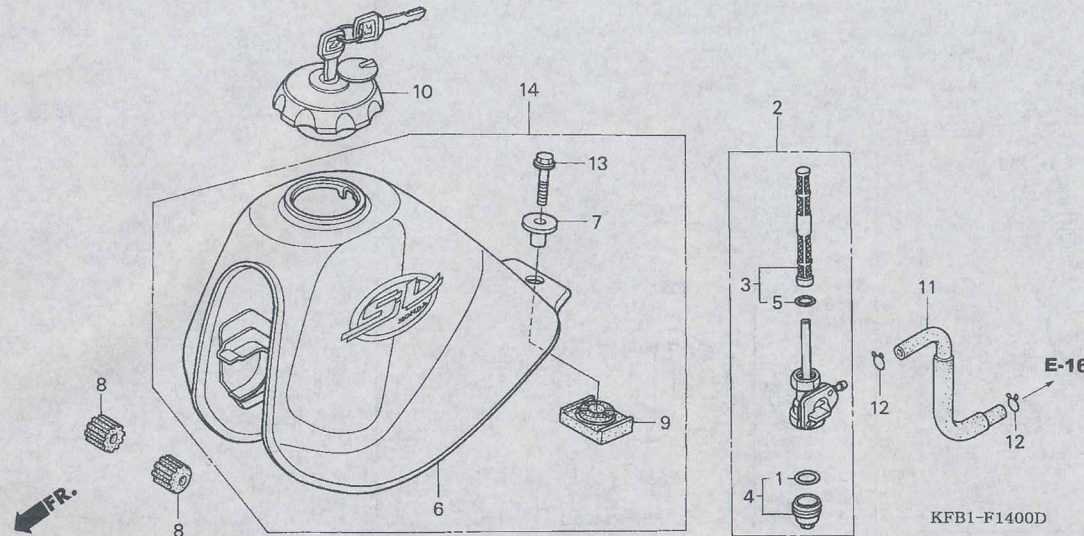
# リヤホイール



見出 番号	部品番号	部品名	希望 小売 価格	使用個数					適用号機		タイプ
				V	W	X	1	4	初号機	終号機	
13	42711-KFB-003	タイヤ, リヤ- (ﾌﾞﾘｯｼﾞｽﾄﾝ) (120/80-18 62P)	オープン	1	1	1	-	-	Lee Waldie	Craig Scott	Chris Koira
	42711-KFB-013	タイヤ, リヤ- (ﾌﾞﾘｯｼﾞｽﾄﾝ) (120/80-18 M/C 62P)	オープン	-	-	-	1	-	-----	1301065	J
				-	-	-	1	-	1301066	-----	J/A, J/B
				-	-	-	-	1	-----	-----	J
14	42753-ML7-003	ﾊﾞﾙﾌﾞ, リム (ﾌﾞﾘｯｼﾞｽﾄﾝ) .....	400	1	1	1	1	1			
15	43351-KZ1-770	ﾃﾞｲｽｸ, リヤ-ﾌﾞﾚｰｷ .....	9,500	1	1	1	1	1			
16	90105-MK5-010	ﾎｰﾙﾄ, ﾃﾞｲｽｸ 8X22 .....	165	4	4	4	4	4			
17	90125-KA4-000	ｽｸﾘﾋﾞｰ, ﾌﾗｯﾄﾞ 8X31 .....	165	6	6	6	6	6			
18	90305-GW2-711	ﾅｯﾄ, U 16MM .....	430	1	-	-	-	-			
19	90309-ML3-791	ﾅｯﾄ, U 8MM .....	210	6	6	6	6	6			
20	90465-MC4-000	ワｯｼﾞﾔｰ 8MM .....	130	6	6	6	6	6			
21	90530-MS8-000	ワｯｼﾞﾔｰ, ﾙﾌﾞ ﾏﾞﾙ .....	145	1	-	-	-	-			
22	91252-KCY-671	ｵｲﾙｼｰﾙ 25X40X7 .....	420	1	1	1	1	1			
23	91253-033-003	ｵｲﾙｼｰﾙ 25X47X6.5 .....	250	1	1	1	1	1			
24	96150-62030-10	ﾍﾞｱﾘﾝｸﾞ, ﾗｼﾞｱﾙﾎｰﾙ 6203UU	610	1	1	1	1	1			
25	96150-63030-10	ﾍﾞｱﾘﾝｸﾞ, ﾗｼﾞｱﾙﾎｰﾙ 6303UU	720	1	1	1	1	1			
26	90305-ME5-003	ﾅｯﾄ, ﾌﾗﾝｼﾞ 16MM .....	195	-	1	1	1	1			

# F-14

# フューエルタンク

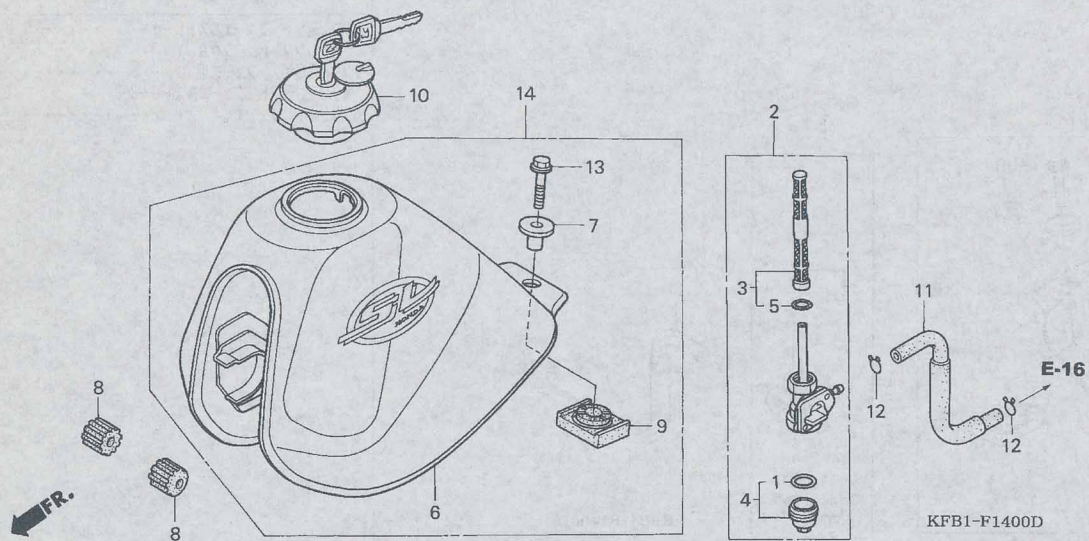


整備項目	標準時間
キャップセット, フューエルストレーナー (カンレンプ, ヒン, フクム)	0.1
コックASSY., フューエル	0.2
スクリーンセット, フューエルストレーナー	0.3
タンクセット, フューエル	0.3

見出 番号	部品番号	部品名	希望 小売 価格	使用個数				適用号機		タイプ
				V	W	SL230 X	1	4	初号機	
1	16173-001-004	パツキン, フューエルストレーナー-キャップ	250	1	1	1	1	1		
2	16950-KFB-003	コックASSY., フューエル	3,100	1	1	-	-	-		
	16950-KCM-621		3,100	-	-	1	1	1		
3	16952-KFB-003	スクリーンセット, フューエルストレーナー	1,160	1	1	1	1	1		
4	16953-GT4-305	キャップセット, フューエルストレーナー	930	1	1	-	-	-		
	16953-GG2-731		1,210	-	-	1	1	1		
5	16958-MA1-731	Oリング	250	1	1	1	1	1		
6	17520-KFB-601ZA	タンクセット, フューエル *TYPE4*(WL)	29,800	-	1	-	-	-		
	17520-KFB-601ZB	タンクセット, フューエル *TYPE5*(WL)	29,800	-	1	-	-	-		
	17520-KFB-601ZC	タンクセット, フューエル *TYPE6*(WL)	29,800	-	1	-	-	-		
	17520-KFB-750ZA	タンクセット, フューエル *TYPE1*(WL)	30,100	-	-	1	-	-		
	17520-KFB-750ZB	タンクセット, フューエル *TYPE2*(WL)	30,100	-	-	1	-	-		
	17520-KFB-830ZD	タンクセット, フューエル (WL)								
		*NH373M*. . . . . プーシルバ-メタリック	28,900	-	-	-	1	-		
	17520-KFB-720ZA	タンクセット, フューエル *TYPE1*(WL)	30,400	-	-	-	-	1		
	17520-KFB-720ZB	タンクセット, フューエル *TYPE2*(WL)	30,400	-	-	-	-	1		
7	17526-MK5-000	カラー, フューエルタンクマウンテンク	270	1	1	1	1	1		
8	17611-KE5-000	クッション, フューエルタンクフロント	175	2	2	2	2	2		
9	17613-KFB-010	クッション, フューエルタンクリヤ	265	1	1	1	1	1		
10	17620-KV6-033	フューエルフィルキャップ COMP.	3,150	1	1	1	-	-		
	17620-MN9-013		3,150	-	-	-	1	-		J, J/A J/B
				-	-	-	-	1		
11	17681-KFB-000	チューブ, フューエル	265	1	1	-	-	-		
	17681-KFB-750		380	-	-	1	-	-	1200899	
				-	-	-	1	-	1200900	

# F-14

# フューエルタンク

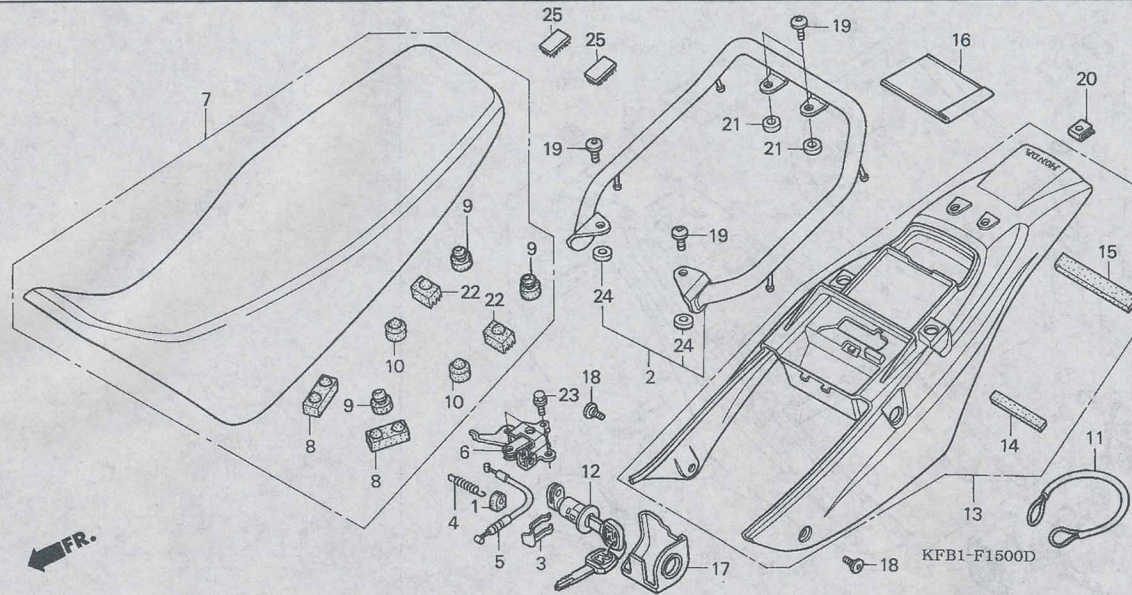


3

見出 番号	部品番号	部品名	希望 小売 価格	使用個数					適用号機		タイプ
				V	W	X	1	4	初号機	終号機	
12	95002-02100	クリップ, チューブ (B10) .....	35	2	2	2	2	2			
13	95701-08035-08	ホルト, フランジ 8X35 .....	50	1	1	1	1	1			
14	17520-KFB-305ZA	タンクセット, フューエル (WL)									
		*BG107M* . . . シンシアク <sup>®</sup> リーンメタリック	29,800	1	-	-	-	-			
	17520-KFB-305ZB	*NH295M*									
		スパークリング <sup>®</sup> シルバーメタリック	29,800	1	-	-	-	-			
	17520-KFB-305ZC	*R157* . . . . . イタリアンレット	29,800	1	-	-	-	-			

# F-15

# シート



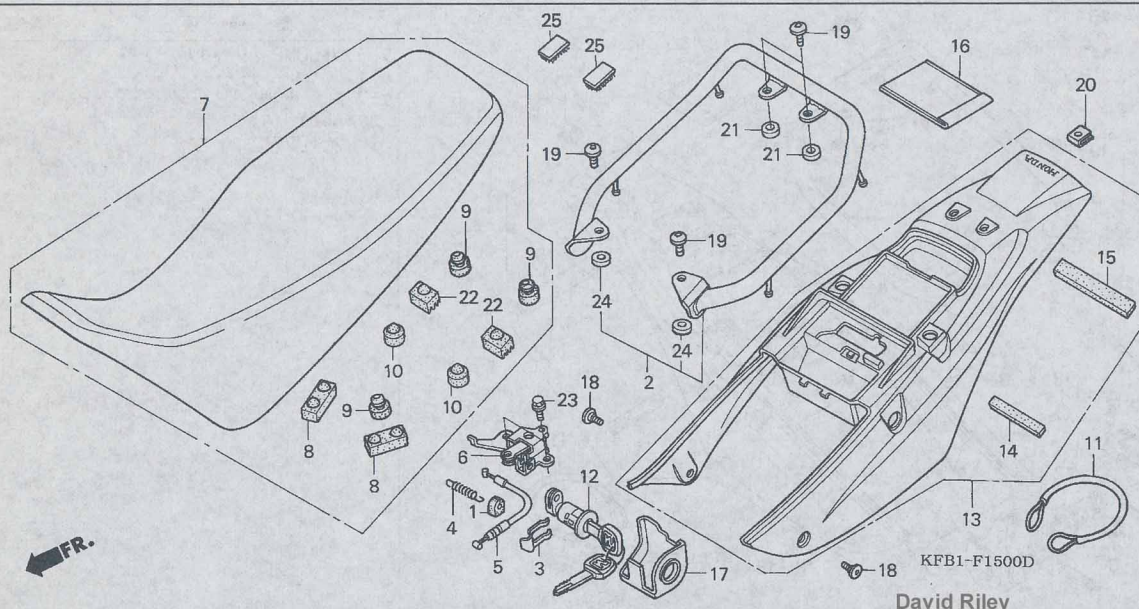
整備項目	標準時間
ブラケットCOMP., シートロック	0.1
パイプ, リヤ	0.2
ケーブル, シートロック	0.3
カウルASSY., リヤ	
キー, シートロック	

見出 番号	部品番号	部品名	希望 小売 価格	使用個数				適用号機		タイプ
				V	W	X	1	4	初号機	
1	15603-KT1-670	ラバー, オイルパイプ	150	1	1	1	1	1		
2	50900-KFB-000	パイプ, リヤ	2,630	1	1	1	-	1		
	50900-KFB-830		2,630	-	-	-	1	-		
3	75581-673-000	スプリング, ロックキーセットイング	145	1	1	1	1	1		
4	77151-KW3-000	スプリング, シートロック	145	1	1	1	1	1		
5	77156-KFB-000	ケーブル, シートロック	320	1	1	1	1	1		
6	77160-KFB-000	ブラケットCOMP., シートロック	770	1	1	1	1	1		
7	77200-KFB-000ZC	シートASSY., タブル *TYPE1*	20,700	1	-	-	-	-		
	77200-KFB-010ZC		20,100	-	1	-	-	-		
	77200-KFB-750ZA		19,500	-	-	1	-	-		
	77200-KFB-750ZB	シートASSY., タブル *TYPE2*	19,500	-	-	1	-	-		
	77200-KFB-830ZA	シートASSY., タブル *TYPE3*	19,500	-	-	-	1	-		
	77200-KFB-720ZA	シートASSY., タブル *TYPE1*	19,500	-	-	-	-	1		
8	77205-286-000	ラバー-B, シートセットイング	310	2	2	2	2	2		
9	77206-GFO-000	ラバー, シートクッション	145	2	-	-	-	-		1003572
				3	-	-	-	-		1003573
				-	3	3	3	3		
10	77215-GC2-000	ラバー-B, シートストッパー	155	2	2	2	2	2		
11	77236-KV6-000	ワイヤー, テールバックロック	370	1	-	-	-	-		
12	77239-MZO-000	キー, シートロック	1,050	1	1	1	1	1		
13	80105-KFB-000ZC	カウルASSY., リヤ (WL)								
	*NH196*	ロスホワイト	6,950	1	-	-	-	-		
	*NH303M*	マットアクシスクレーメタリック	8,700	1	-	-	-	-		
	*NH399M*	スパークシルバメタリック	8,700	1	-	-	-	-		
	*NH196*	ロスホワイト	8,450	-	1	-	-	-		
	*NH303M*	マットアクシスクレーメタリック	8,450	-	1	-	-	-		
	*NH399M*	スパークシルバメタリック	8,450	-	1	-	-	-		



# F-15

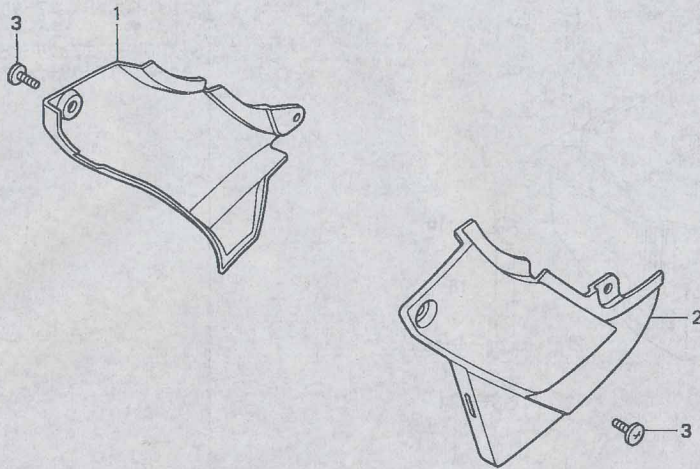
# シート



見出 番号	部品番号	部品名	希望 小売 価格	使用個数					適用号機		タイプ
				V	W	X	1	4	初号機	終号機	
13)	80105-KFB-750ZA	カウルASSY., リヤ- (WL) *NH429M*									
		ホーンバードシルバ-メタリック	8,650	-	-	1	-	-			
	80105-KFB-760ZA	*NH196* . . . . . ロスホワイト	8,650	-	-	1	-	-			
	80105-KFB-830ZC	カウルASSY., リヤ- *TYPE1* (WL)	6,300	-	-	-	1	-			
	80105-KFB-720ZA	カウルASSY., リヤ- (WL) *NH1* . . . . . ブラック	5,200	-	-	-	-	1			
	80105-KFB-720ZB	*NH196* . . . . . ロスホワイト	5,200	-	-	-	-	1			
14	80106-KFB-000	テープ A, シール	105	1	1	1	1	1			
15	80107-KFB-000	テープ B, シール	190	1	1	1	1	1			
16	83642-GM2-000	バツク, オーナ-ズ マニュアル	520	1	1	1	1	1			
17	83650-KFB-000	カバー, シートロック	630	1	1	1	1	1			
18	90104-MM5-000	スクリユ- スペ-シヤル 6X8	155	2	2	2	2	2			
19	90128-KBH-000	ボ-ルト, ソケツト 8X16	140	4	4	4	4	4			
20	90320-747-000	ナツト, スプ-リツク 6MM	105	1	1	1	1	1			
21	90513-KFB-000	カラー 8.3X5.4	130	2	2	2	2	2			
22	95011-61000	ラバ- A, スタツト スツパ-	50	2	2	2	2	2			
23	95701-06012-00	ボ-ルト, フランジ 6X12	35	2	2	2	2	2			
24	50901-KFB-000	カラー, リヤ-カ-リツフ	105	2	2	2	2	2			
25	83644-355-300	テープ, マジツク (オス) (25X50)	275	2	2	2	2	2			

# F-16

## サイドカバー



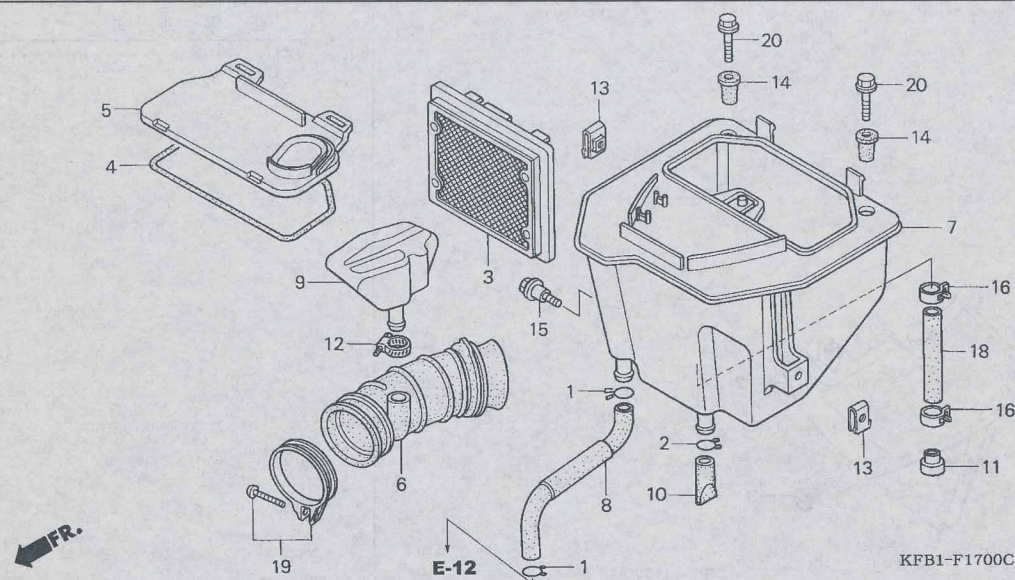
整備項目	標準時間
カバー、サイド (ニコテモトウジカン)	0.1

見出

部品番号	部品名	希望 小売 価格	使用個数					適用号機		タイプ
			V	W	X	1	4	初号機	終号機	
1 83510-KFB-000	カバー、R.サイド	3,890	1	1	1	1	1			
2 83610-KFB-000	カバー、L.サイド	3,890	1	1	1	1	1			
3 90112-KAS-900	スクリュー、スペシャル 6X8	90	2	2	2	2	2			

# F-17

# エアークリーナー (SL230V/W)

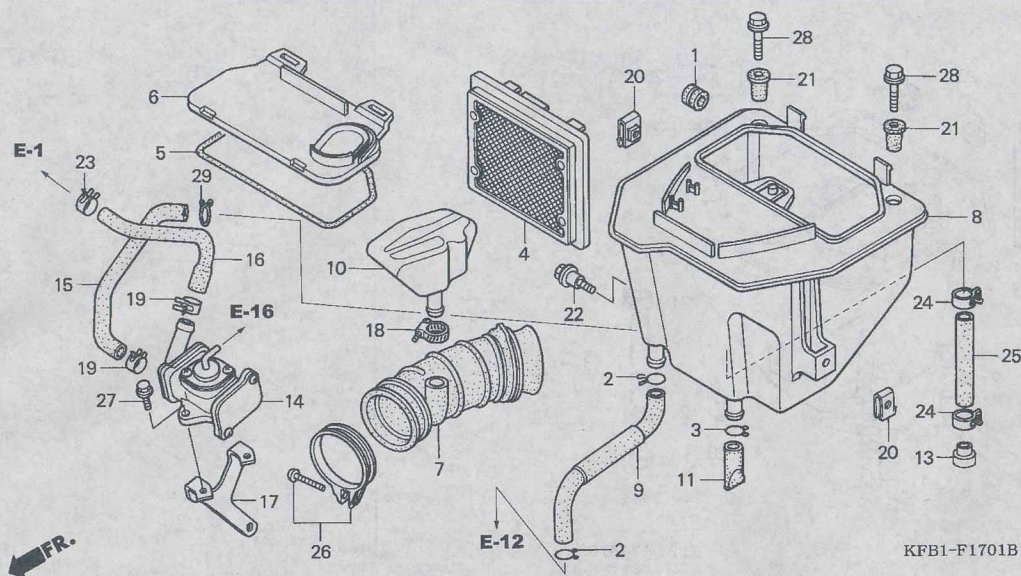


整備項目	標準時間
カバー, エアークリーナー	0.1
エレメントCOMP., エアークリーナー	0.2
ケースCOMP., エアークリーナー	0.6
チューブ, エアークリーナーコネクティング	

見出 番号	部品番号	部品名	希望 小売 価格	使用個数				適用号機		タイプ
				V	W	X	1	4	初号機	
1	15771-KV6-000	クリップ, オイルドレンチューブ	110	2	2	-	-	-		
2	15772-292-010	クリップ, フリザーチューブ	105	1	1	-	-	-		
3	17211-KFB-000	エレメントCOMP., エアークリーナー	2,200	1	1	-	-	-		
4	17212-KFB-000	シール, エアークリーナー (A)	160	1	1	-	-	-		
5	17220-KFB-000	カバー, エアークリーナー	1,050	1	1	-	-	-		
6	17222-KFB-000	チューブ, エアークリーナーコネクティング	1,370	1	1	-	-	-		
7	17230-KFB-000	ケースCOMP., エアークリーナー	4,330	1	1	-	-	-		
8	17261-KFB-000	チューブ, フリザー	480	1	1	-	-	-		
9	17311-KFB-000	レゾネーター	1,050	1	1	-	-	-		
10	17358-170-000	チューブ, ドレン	155	1	1	-	-	-		
11	17370-382-870	プラグ, フリザーチューブ	190	1	1	-	-	-		
12	19506-KA4-000	クランプ, ウォーターホース	340	1	1	-	-	-		
13	84601-HA7-670	ナット, フェンダーセッティング	235	2	2	-	-	-		
14	90111-KFB-000	ナット, スペシャル 6X1.0	160	2	2	-	-	-		
15	90111-KFB-600	ホルト, フランジ 6MM	130	1	1	-	-	-		
16	91406-MS8-000	クランプ, チューブ (D14.5)	155	2	2	-	-	-		
18	95003-40035-31	チューブ, ヒートシール 12X16X350 (95003-40001-60M)	235	1	1	-	-	-		
19	95018-56320	バンド, エアークリーナーコネクティング チューブ (56)	220	1	1	-	-	-		
20	96300-06020-00	ホルト, フランジ 6X20	40	2	2	-	-	-		

# F-17-1

# エアークリーナー (SL230X/1/4)



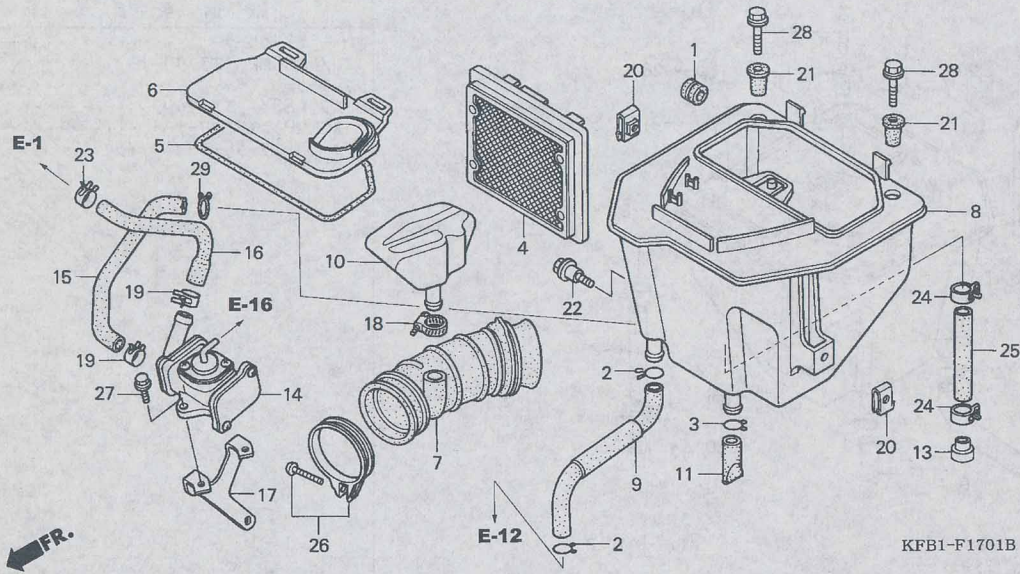
整備項目	標準時間
カバー, エアークリーナー	0.1
エレメントCOMP., エアークリーナー	0.2
レゾネーター	0.3
バルブ ASSY., エアークレション	0.6
ケースCOMP., エアークリーナー	
チューブ, エアークリーナーコネクティング	

見出 番号	部品番号	部品名	希望 小売 価格	使用個数			適用号機		タイプ	
				V	W	X	1	4		初号機
1	11347-371-300	ゲロメット, アジヤステイキングカバー	135	-	-	1	1	1		
2	15771-KV6-000	クリップ, オイルレンチューブ	110	-	-	2	2	2		
3	15772-292-010	クリップ, プリサチューブ	105	-	-	1	1	1		
4	17211-KFB-000	エレメントCOMP., エアークリーナー	2,200	-	-	1	1	1		
5	17212-KFB-000	シール, エアークリーナー (A)	160	-	-	1	1	1		
6	17220-KFB-000	カバー, エアークリーナー	1,050	-	-	1	1	1		
7	17222-KFB-000	チューブ, エアークリーナーコネクティング	1,370	-	-	1	1	1		
8	17230-KFB-750	ケースCOMP., エアークリーナー	4,200	-	-	1	1	1		
9	17261-KFB-000	チューブ, プリサ	480	-	-	1	1	1		
10	17311-KFB-000	レゾネーター	1,050	-	-	1	1	1		
11	17358-170-000	チューブ, トレン	155	-	-	1	1	1		
13	17370-382-870	プラグ, プリサチューブ	190	-	-	1	1	1		
14	18600-KFB-751	バルブ ASSY., エアークレション	7,900	-	-	1	1	1		
15	18601-KFB-750	チューブ A, エアークレションバルブ	430	-	-	1	1	1		
16	18602-KFB-750	チューブ B, エアークレションバルブ	740	-	-	1	1	1		
17	18603-KFB-750	スチール, エアークレションバルブ	530	-	-	1	1	1		
18	19506-KA4-000	クランプ, ウォーターホース	340	-	-	1	1	1		
19	19509-GE2-003	クランプ, チューブ (D19)	250	-	-	2	2	2		
20	84601-HA7-670	ナット, フォンターセツティング	235	-	-	2	2	2		
21	90111-KFB-000	ナット, スペシャル 6X1.0	160	-	-	2	2	2		
22	90111-KFB-600	ボルト, フランジ 6MM	130	-	-	1	1	1		
23	90678-MN5-000	クリップ, フェルホース	110	-	-	1	1	1		
24	91406-MS8-000	クランプ, チューブ (D14.5)	155	-	-	2	2	2		
25	95003-40035-31	チューブ, ヒューニール 12X16X350 (95003-40001-60M)	235	-	-	1	1	1		



# F-17-1

# エアークリーナー (SL230X/1/4)

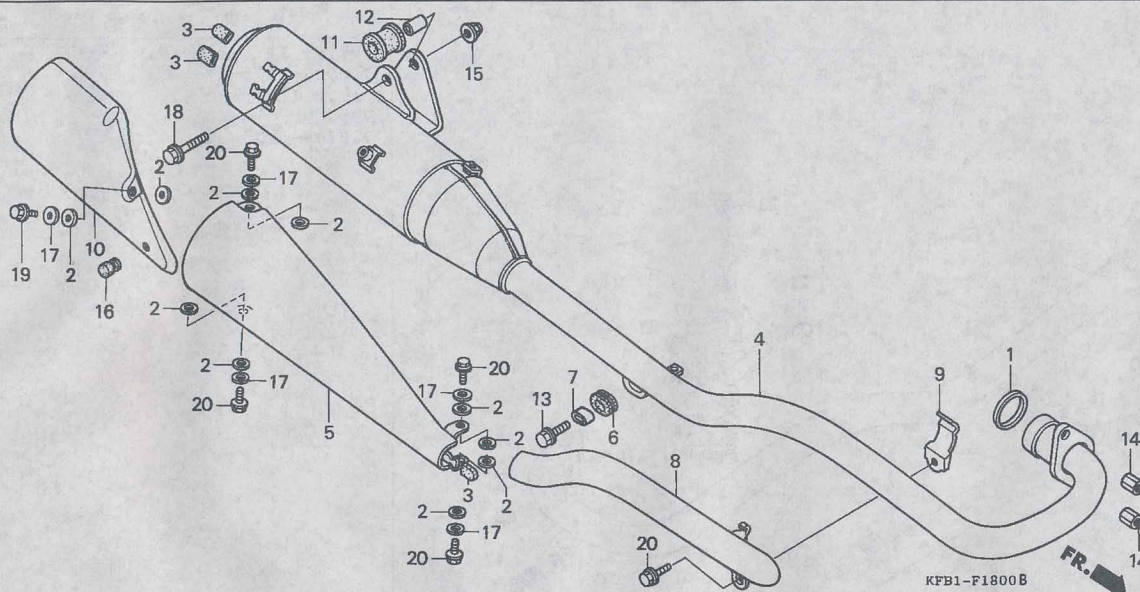


見出 番号	部品番号	部品名	希望 小売 価格	使用個数			適用号機		タイプ	
				V	W	X	1	4		初号機
26	95018-56320	バンド, エアークリーナーコネクティング チューブ (56)	220	-	-	1	1	2		
27	96001-06018-00	ホルト, フランジ 6X18	40	-	-	2	2	2		
28	96300-06020-00	ホルト, フランジ 6X20	40	-	-	2	2	2		
29	17369-KB4-670	クリップ, プリーザーチューブ	115	-	-	1	1	1		

3

# F-18

# エキゾーストマフラー (SL230V/W)



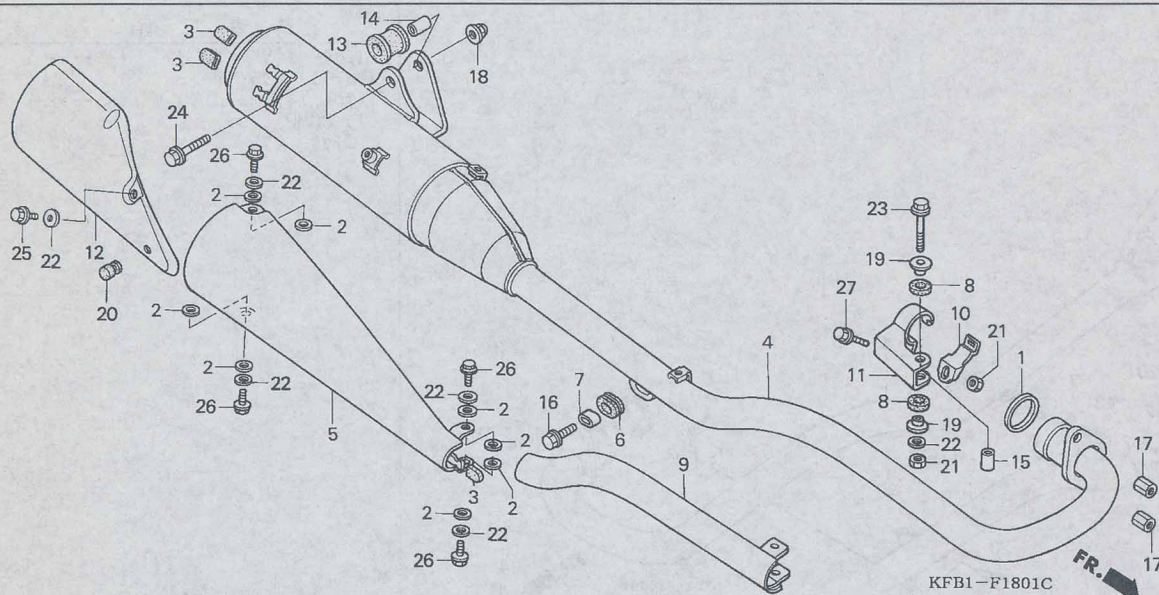
整備項目	標準時間
プロテクター, エキゾーストパイプ	0.1
プロテクター, マフラーリヤ	
ガasket, エキゾーストパイプ	0.4
マフラー-COMP.	
プロテクター, マフラー	

見出 番号	部品番号	部品名	希望 小売 価格	使用個数				適用号機		タイプ
				V	W	X	1	4	初号機	
1	18291-MN5-650	ガasket, エキゾーストパイプ	220	1	1	-	-	-		
2	18292-KBR-000	パッキン, プロテクター	160	10	10	-	-	-		
3	18293-MNO-000	ラバー, プロテクター	110	3	3	-	-	-		
4	18310-KFB-000	マフラー-COMP.	36,800	1	1	-	-	-		
5	18311-KFB-000	プロテクター, マフラー	5,800	1	1	-	-	-		
6	18312-KFB-000	ゲロメット, マフラーセッティング	210	1	1	-	-	-		
7	18313-KFB-000	カラー, マフラーセッティング	160	1	1	-	-	-		
8	18321-KFB-000	プロテクター, エキゾーストパイプ	5,800	1	1	-	-	-		
9	18322-KFB-000	バンド, プロテクター	530	1	1	-	-	-		
10	18331-KFB-000	プロテクター, マフラーリヤ	5,250	1	1	-	-	-		
11	18421-KFB-000	ラバー, マフラーマウンティング	210	1	1	-	-	-		
12	18422-KFB-000	カラー, マフラーマウンティング	160	1	1	-	-	-		
13	90112-KFB-000	ボルト, フランジ 6X27	160	1	1	-	-	-		
14	90301-086-000	ナット, ロック 6MM	140	2	2	-	-	-		
15	90443-107-000	ナット, キヤツフ 8MM	165	1	1	-	-	-		
16	90899-MB2-000	ラバー, ナンバープレートクッション	120	1	1	-	-	-		
17	94101-06000	ワッシャー, フレイン 6MM	25	5	5	-	-	-		
18	95701-08040-00	ボルト, フランジ 8X40	50	1	1	-	-	-		
19	96001-06008-02	ボルト, フランジ 6X8	50	1	1	-	-	-		
20	96001-06012-02	ボルト, フランジ 6X12	50	5	5	-	-	-		



# F-18-1

# エキゾーストマフラー (SL230X/1/4)

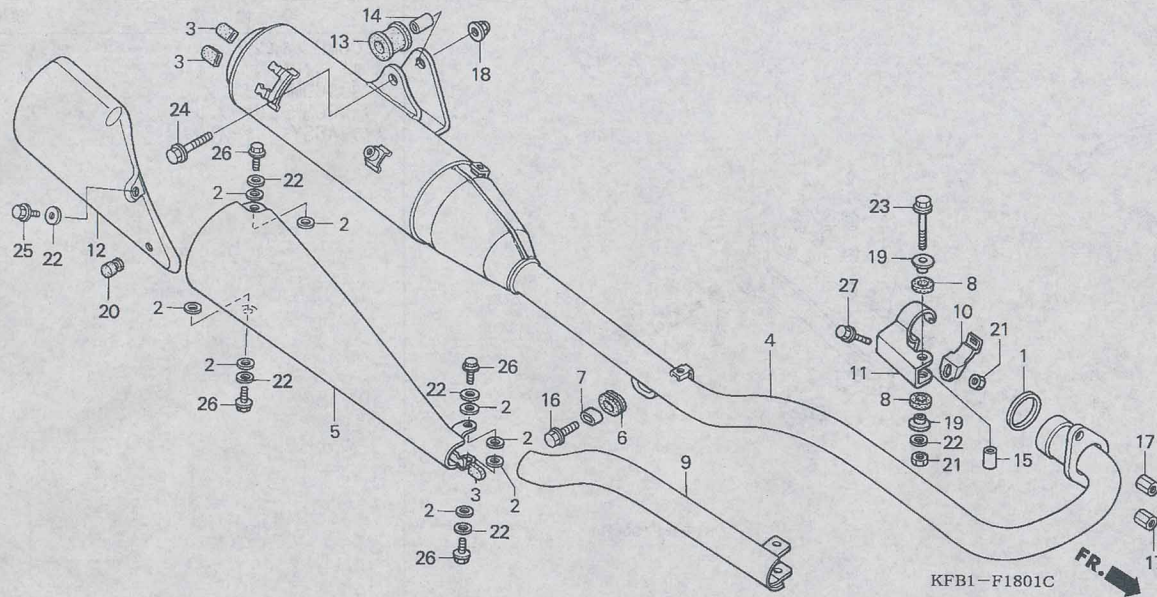


整備項目	標準時間
フ ロテクター, エキゾーストパイプ	0.1
フ ロテクター, マフラーリヤ	
カスケット, エキゾーストパイプ	0.4
マフラーCOMP.	
フ ロテクター, マフラー	

見出 番号	部品番号	部品名	希望 小売 価格	使用個数				適用号機		タイプ
				V	W	X	1	4	初号機	
1	18291-MN5-650	カスケット, エキゾーストパイプ	220	-	-	1	1	1		
2	18292-KBR-000	パッキン, フロテクター	160	-	-	8	8	8		
3	18293-MNO-000	ラバー, フロテクター	110	-	-	3	3	3		
4	18310-KFB-750	マフラーCOMP.	40,500	-	-	1	1	1		
5	18311-KFB-000	フロテクター, マフラー	5,800	-	-	1	1	1		
6	18312-KFB-000	クロメツト, マフラーセッティング	210	-	-	1	1	1		
7	18313-KFB-000	カラー, マフラーセッティング	160	-	-	1	1	1		
8	18320-196-000	ラバー-A, フロテクター	130	-	-	2	2	2		
9	18321-KFB-750	フロテクター, エキゾーストパイプ	5,800	-	-	1	1	1		
10	18322-KFB-750	バンド, フロテクター	530	-	-	1	1	1		
11	18323-KFB-750	ステー, フロテクターバンド	900	-	-	1	1	1		
12	18331-KFB-000	フロテクター, マフラーリヤ	5,250	-	-	1	1	1		
13	18421-KFB-000	ラバー, マフラーマウンテイング	210	-	-	1	1	1		
14	18422-KFB-000	カラー, マフラーマウンテイング	160	-	-	1	1	1		
15	50655-728-680	カラー-A, ティスタンス	180	-	-	1	1	1		
16	90112-KFB-000	ボルト, フランジ 6X27	160	-	-	1	1	1		
17	90301-086-000	ナット, ロック 6MM	140	-	-	2	2	2		
18	90443-107-000	ナット, キヤツプ 8MM	165	-	-	1	1	1		
19	90501-124-000	ワッシャー, フロントカバーセッティング	165	-	-	2	2	2		
20	90899-MB2-000	ラバー, ナンバープレートクッション	120	-	-	1	1	1		
21	94001-06490-0S	ナット, 6カク 6MM	55	-	-	2	2	2		
22	94101-06000	ワッシャー, プレイン 6MM	25	-	-	6	6	6		
23	95701-06055-02	ボルト, フランジ 6X55	60	-	-	1	1	1		
24	95701-08040-00	ボルト, フランジ 8X40	50	-	-	1	1	1		
25	96001-06008-02	ボルト, フランジ 6X8	50	-	-	1	1	1		

# F-18-1

## エキゾーストマフラー (SL230X/1/4)

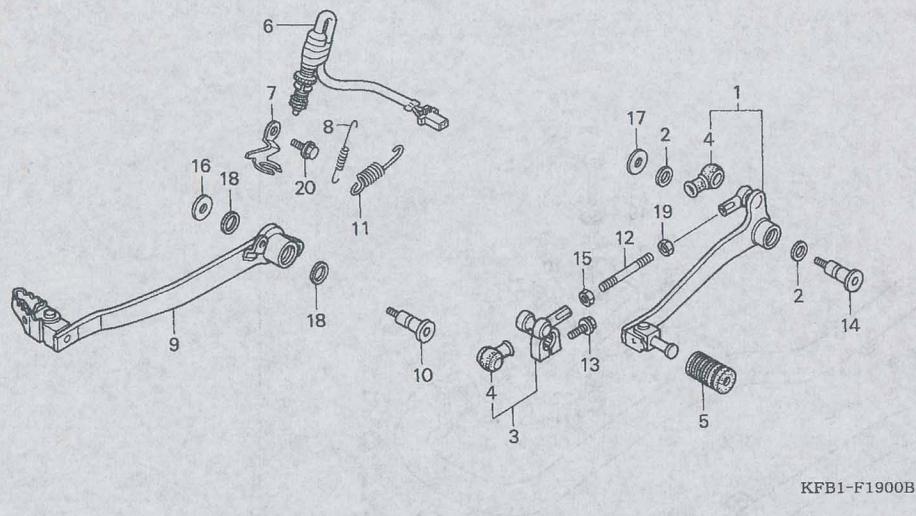


見出 番号	部品番号	部品名	希望 小売 価格	使用個数					適用号機		タイプ
				V	W	X	1	4	初号機	終号機	
26	96001-06012-02	ホルト, フランジ 6X12	50	-	-	4	4	4			
27	90101-KCE-000	ホルト, フランジ 6X10	110	-	-	1	1	1			



# F-19

# ペダル



KFB1-F1900B

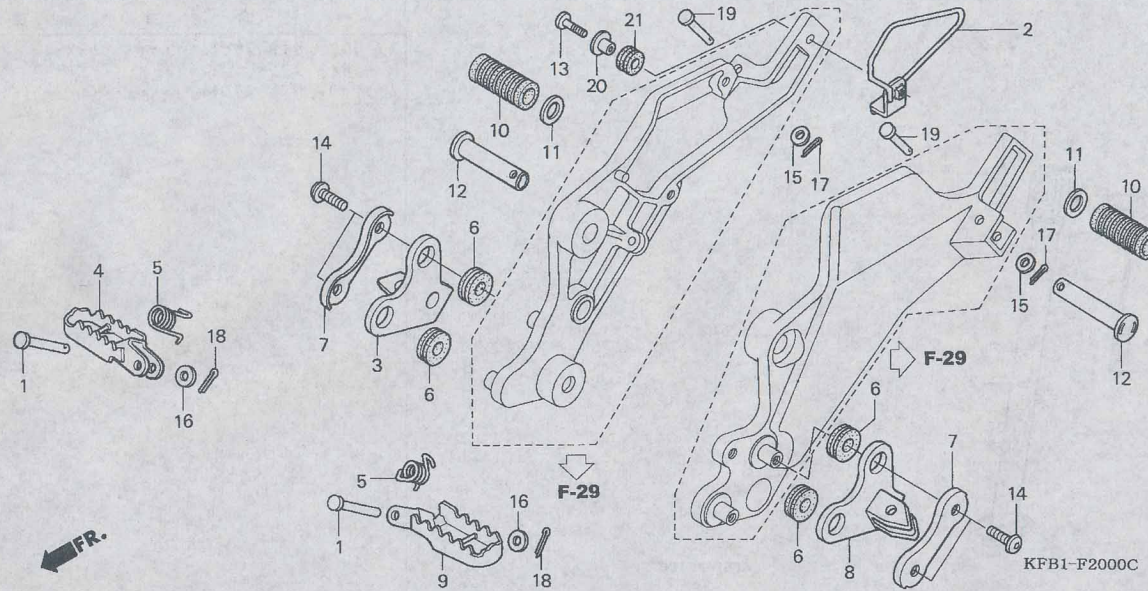
整備項目	標準時間
アームCOMP., チエンジ	0.1
ボルト, タイロツト	
ペダルCOMP., チエンジ	
ペダルCOMP., リヤブレーキ	0.3
スイッチASSY., リヤストツフ	

見出 番号	部品番号	部品名	希望 小売 価格	使用個数				適用号機		タイプ
				V	W	X	1	4	初号機	
1	24705-KFB-000	ペダルCOMP., チエンジ	2,710	1	1	-	-	-		
	24705-KFB-750		2,630	-	-	1	1	1		
2	24706-MK3-770	ラバー, タストシール	135	2	2	2	2	2		
3	24710-KFB-000	アームCOMP., チエンジ	2,100	1	1	1	1	1		
4	24724-422-000	カバー, タスト	295	2	2	2	2	2		
5	24781-KE1-000	ラバー, チエンジペダル	145	1	1	-	-	-		
	24781-KR3-770	ラバー, キヤーチエンジペダル	155	-	-	1	1	1		
6	35350-KFB-000	スイッチASSY., リヤストツフ	610	1	1	1	1	1		
7	35356-MN9-000	ステー, リヤストツフスイッチ	350	1	1	1	1	1		
8	35357-165-000	スプリング, ストツフスイッチ	200	1	1	1	1	1		
9	46500-KFB-000	ペダルCOMP., リヤブレーキ	3,850	1	1	-	-	-		
	46500-KFB-750		3,730	-	-	1	1	1		
10	46501-KFB-000	ボルト, フレーキピボット	570	1	1	1	1	1		
11	46514-KFB-000	スプリング, フレーキペダル	175	1	1	1	1	1		
12	90065-MW3-670	ボルト, タイロツト	150	1	1	1	1	1		
13	90102-MN1-670	ボルト, フランジ 6X20	95	1	1	1	1	1		
14	90115-KFB-000	ボルト, チエンジピボット	420	1	1	1	1	1		
15	90201-700-000	ナツト, ガバナアームファイキシング	45	1	1	1	1	1		
16	90513-921-000	ワッシャー 10MM	125	1	1	1	1	1		
17	90524-030-000	ワッシャー-A, ハンドルホルダーセッティング	90	1	1	1	1	1		
18	91251-444-000	タストシール 15X20X2.5	170	2	2	2	2	2		
19	94001-06020-0S	ナツト, 6カク 6MM	35	1	1	1	1	1		
20	96001-06010-00	ボルト, フランジ 6X10	40	1	1	1	1	1		

3

# F-20

# ステップ



整備項目 標準時間

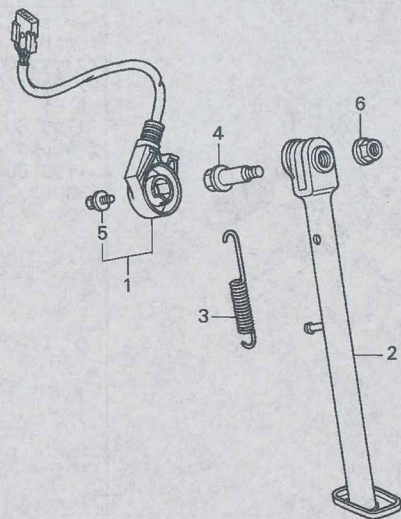
バー, ヒールオンステップ ..... 0.1  
 (カンレブピン フカム)  
 ブラケットCOMP., L. ステップ  
 ブラケットCOMP., R. ステップ  
 ガード, ステップ  
 ステップ COMP., L.  
 (カンレブピン フカム)  
 ステップ COMP., R.  
 (カンレブピン フカム)

Lee Waldie Craig Scott Chris Koira

見出 番号	部品番号	部品名	希望 小売 価格	使用個数					適用号機		タイプ
				V	W	X	1	4	初号機	終号機	
1	50603-033-010	ピン, ステップ ハーシ ヨイント	160	2	2	2	2	2			
2	50605-KFB-000	ガード, ステップ	600	1	1	-	-	-			
	50605-KFB-750		580	-	-	1	1	1			
3	50615-KFB-000	ブラケットCOMP., R. ステップ	740	1	1	1	1	1			
4	50616-KFB-000	ステップ COMP., R.	1,530	1	1	1	1	1			
5	50617-KFB-000	スプリング, ステップ リターン	215	2	2	2	2	2			
6	50623-KFB-000	ラバー, ステップ マウンティング	105	4	4	4	4	4			
7	50624-KFB-000	ワッシャー, ステップ	210	2	2	2	2	2			
8	50625-KFB-000	ブラケットCOMP., L. ステップ	740	1	1	1	1	1			
9	50642-KFB-000	ステップ COMP., L.	1,530	1	1	1	1	1			
10	50710-KB7-000	ラバー, ヒールオンステップ	330	2	2	2	2	2			
11	50713-KG1-700	プレート, ヒールオンステップ サイド	155	2	2	2	2	2			
12	50715-KB7-000	バー, ヒールオンステップ	850	2	2	2	2	2			
13	90085-KFB-000	ホルト, スペシャル 6X22	110	1	1	1	1	1			
14	90128-KBH-000	ホルト, ソケット 8X16	140	4	4	4	4	4			
15	94101-06000	ワッシャー, フレイン 6MM	25	2	2	2	2	2			
16	94102-08000	ワッシャー, フレイン 8MM	25	2	2	2	2	2			
17	94201-16150	ピン, スプリット 1.6X15	25	2	2	2	2	2			
18	94201-20150	ピン, スプリット 2.0X15	25	2	2	2	2	2			
19	95015-82000	ピンB, ヒールオンステップ	105	2	2	2	2	2			
20	17509-398-960	カラー, タンクセッティング	200	1	1	1	1	1			
21	90351-GZ4-670	サスペンション, ヒートガード	145	1	1	1	1	1			

# F-21

# スタンド



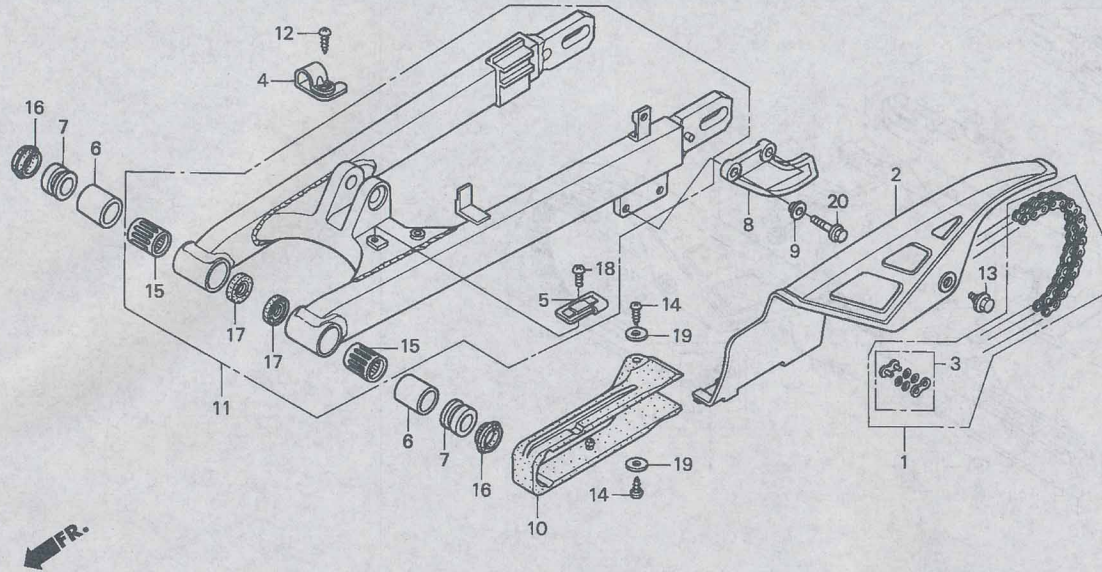
KFB1-F2100

整備項目	標準時間
スプリング, サイドスタンド	0.1
バー, サイドスタンド	0.2
スイッチセット, サイドスタンド	0.3

見出 番号	部品番号	部品名	希望 小売 価格	使用個数				適用号機		タイプ
				V	W	X	1	4	初号機	
1	35070-KFB-000	スイッチセット, サイドスタンド	2,580	1	1	1	1	1		
2	50530-KFB-000	バー, サイドスタンド	3,210	1	1	1	1	1		
3	50535-KAE-730	スプリング, サイドスタンド	245	1	1	1	1	1		
4	90108-MK6-670	ホルト, サイドスタンドピボット	265	1	1	1	1	1		
5	90147-MK6-671	ホルト, スペシャル 6X16	140	1	1	-	-	-		
	90147-MCE-950		140	-	-	1	-	-		J
				-	-	-	1	1		2J
6	90203-MF9-710	ナット, サイドスタンド	145	1	1	1	1	1		

# F-22

# スウィングアーム



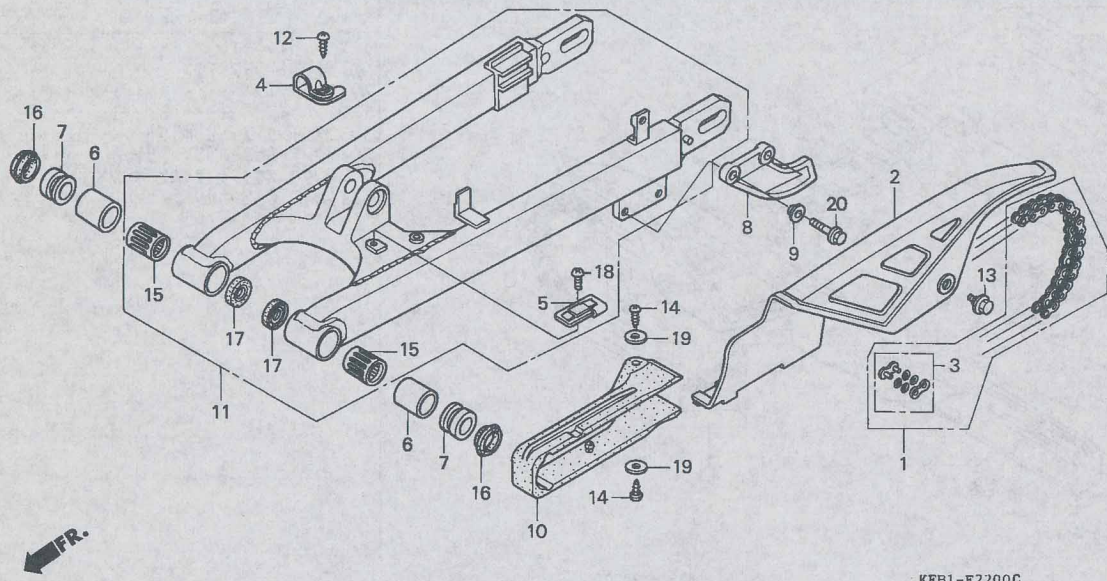
整備項目	標準時間
ケース、ドライブチェーン	0.1
ガード、ドライブチェーン	0.3
スライダ、チェーン	0.3
チェーン、ドライブ	0.4
カラー、スウィングアームピボット	0.7
スウィングアームサブアッシー、リヤ	0.9
ペーアリンク、スウィングアームピボット (イツコマシ 0.2 カサ)	1.1

見出 番号	部品番号	部品名	希望 小売 価格	使用個数					適用号機		タイプ
				V	W	X	1	4	初号機	終号機	
1	40540-KFB-003	チェーン、ドライブ (DID520VC5-100ZB)	8,600								
	40540-KFB-005	(ヒョウシ ユンリンク100L) チェーン、ドライブ (RK520MOZ9-100LJ.FZ)	8,600	1	1	-	-	-			
	06405-KFB-P00	(ヒョウシ ユンリンク100L) チェーンセット、ドライブ (ダイトー) (DID520VC5 92-100L)	8,600		1	1	-	-			
	06405-KFB-P10	(ヒョウシ ユンリンク100L) チェーンセット、ドライブ (RKエキセル) (RK520MOZ9 92-100L)	8,600	-	-	1	1	1			
2	40510-KBR-000	(ヒョウシ ユンリンク100L) ケース、ドライブチェーン	2,420	1	1	1	1	1			
3	40545-KCN-305	ジョイント、ドライブチェーン (ダイトー)	450	1	1	1	1	1			
	40545-KCN-306	ジョイント、ドライブチェーン (RKエキセル)	450	1	1	1	1	1			
4	43468-KFB-000	ガイド、フレキホース	210	1	1	1	1	1			
5	52131-KFB-000	ステー-A、チェーンケース	210	1	1	1	1	1			
6	52141-KFB-000	カラー、スウィングアームピボット	410	2	2	2	2	2			
7	52142-KFB-000	カラー、ピボット	340	2	2	2	2	2			
8	52156-KB9-000	ガード、ドライブチェーン	750	1	1	1	1	1			
9	52159-KB7-000	カラー、チェーンガード	220	2	2	2	2	2			
10	52170-KFB-000	スライダ、チェーン	2,100	1	1	1	1	1			
11	52200-KFB-000	スウィングアームサブアッシー、リヤ	38,600	1	1	1	1	1			
12	90104-ML7-920	スクリュー、パン 5X10	90	1	1	1	1	1			
13	90116-ME9-000	ボルト、フランジ 6MM	115	1	1	1	1	1			
14	90115-KV3-700	スクリュー、パン 5X8	80	2	2	2	2	2			

3

# F-22

# スウィングアーム



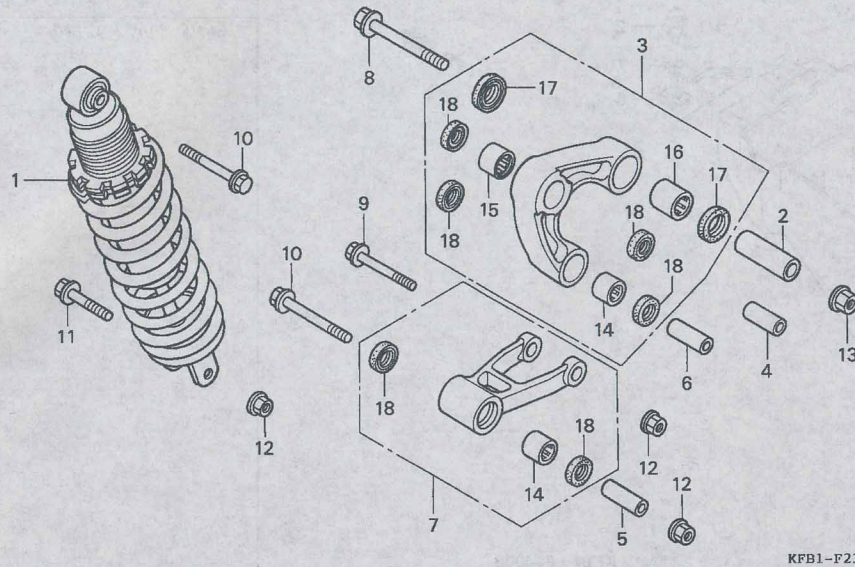
KFB1-F2200C

3

見出 番号	部品番号	部品名	希望 小売 価格	使用個数					適用号機		タイプ
				V	W	X	1	4	初号機	終号機	
15	91071-MA0-003	ベアリング, スウィングアームピボット (NTN)	750	2	2	2	2	2			
16	91251-KFB-003	ダストシール, スウィングアームピボット	160	2	2	2	2	2			
17	91254-KS6-003	ダストシール 20X26X4.5 (アライ)	330	2	2	2	2	2			
18	93500-05012-0A	スク류, パン 5X12	25	1	1	1	1	1			
19	94103-05700	ワッシャー, フレイ 5MM	25	2	2	2	2	2			
20	96300-06020-00	ボルト, フランジ 6X20	40	2	2	2	2	2			

# F-23

## リヤークッション



### 整備項目

### 標準時間

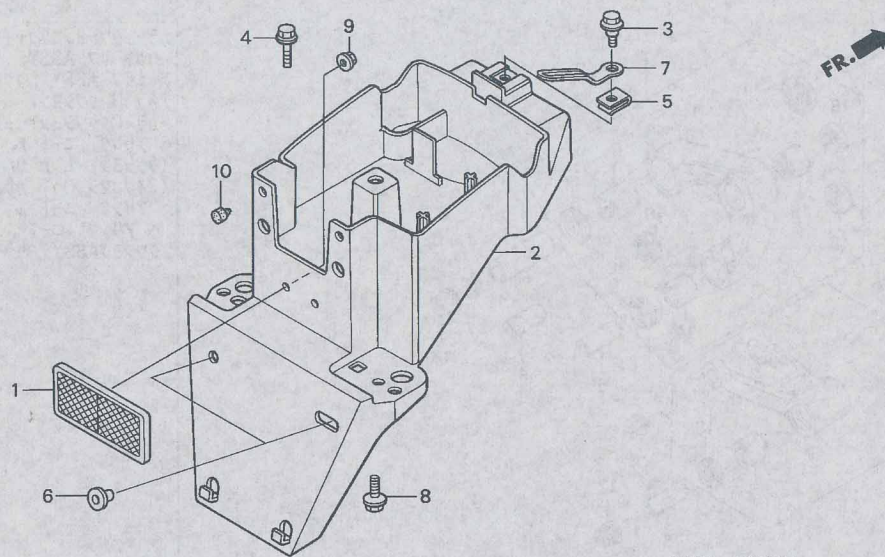
カラ、クッションコネクティング ロット	0.3
ロット サブ ASSY., クッション コネクティング	0.4
アームサブ ASSY., クッション	0.4
カラ-B, クッションアーム	
カラ-C, クッションアーム	David Riley
ベアリング, ニードル	0.5
(クッションアーム ガワハ 0.6)	
(イツコマシ 0.1 カサ)	
ベアリング, ニードル 17X24X17	0.6
ベアリング, ニードル 20X26X20	
クッションASSY., リヤ	

見出 番号	部品番号	部品名	希望 小売 価格	使用個数				適用号機		タイプ
				V	W	X	1	4	初号機	
1	52400-KFB-003	クッションASSY., リヤ	35,900	1	1	-	-	-		
	52400-KFB-751	.....	35,700	-	-	1	1	1		
2	52463-KFB-000	カラ-B, クッションアーム	320	1	1	1	1	1		
3	52465-KFB-000	アームサブ ASSY., クッション	8,300	1	1	1	1	1		
4	52465-MY1-000	カラ-C, クッションアーム	245	1	1	1	1	1		
5	52472-KFB-000	カラ, クッションコネクティング ロット	320	1	1	1	1	1		
6	52473-KZ9-710	カラ, クッションコネクティング ロット	390	1	1	1	1	1		
7	52475-KFB-000	ロット サブ ASSY., クッション								
	52475-KFB-750	コネクティング	6,500	1	1	-	-	-		
	52475-KFB-720	.....	7,900	-	-	1	1	-		
	52475-KFB-720	.....	7,900	-	-	-	-	1		
8	90102-KFB-000	ボルト, フランジ 12X78	320	1	1	1	1	1		
9	90150-KFO-000	ボルト, フランジ 10X72	480	1	1	-	-	-		
	90101-KK6-000	ボルト, フランジ 10X85	340	-	-	1	1	1		
10	90151-GC4-731	ボルト, フランジ 10X67	290	2	2	2	2	2		
11	90154-HA8-000	ボルト, フランジ 10X52	270	1	1	1	1	1		
12	90304-GE8-003	ナット, U 10MM	145	3	3	3	3	3		
13	90306-KFO-003	ナット, フランジ 12MM	165	1	1	1	1	1		
14	91071-KV3-005	ベアリング, ニードル (コウヨウ)	460	2	2	2	2	2		
15	91071-MY1-005	ベアリング, ニードル 17X24X17	470	1	1	1	1	1		
16	91072-MY1-005	ベアリング, ニードル 20X26X20	720	1	1	1	1	1		
17	91254-KS6-003	ターストール 20X26X4.5 (アライ)	330	2	2	2	2	2		
18	91262-KV3-831	ターストール 17X24X5 (アライ)	205	6	6	6	6	6		



# F-24

# リヤーフェンダー



KFB1-F2400B

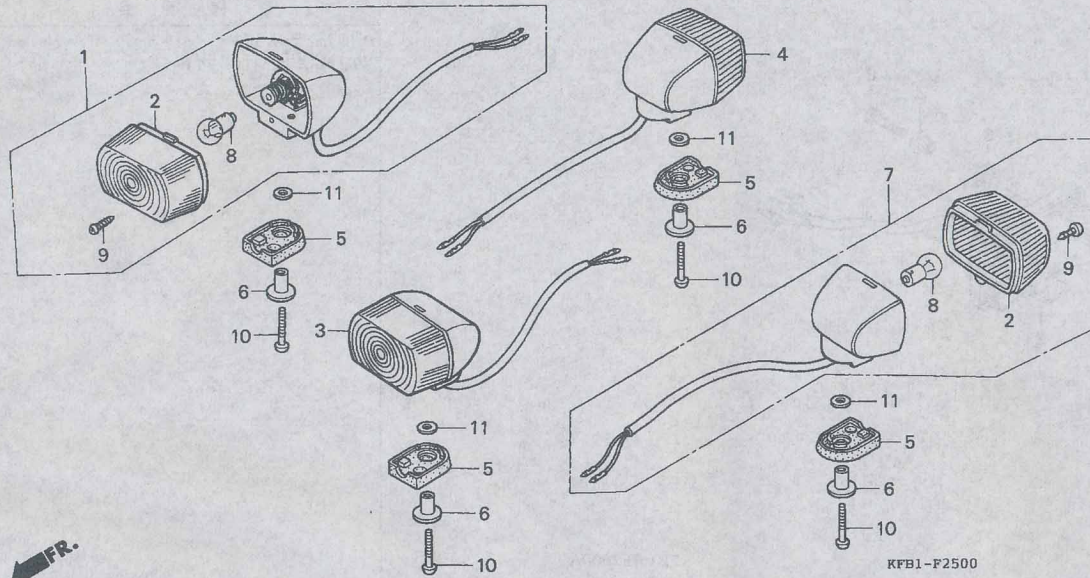
整備項目	標準時間
ブラケット, ナンバープレート	0.4

見出 番号	部品番号	部品名	希望 小売 価格	V	使用個数					適用号機		タイプ
					W	X	1	4	初号機	終号機		
1	33741-MS6-921	リフレクター, リフレックス	840	1	1	1	1	1	1			
2	84701-KFB-000	ブラケット, ナンバープレート	3,150	1	1	1	1	1	1			
3	90015-ZA5-000	ホルト, シェネレーターエンドカバー	125	1	-	-	-	-	-			
4	90111-162-000	ホルト, フランジ 6MM	160	-	1	1	1	1	1			
4	90110-MG9-700	ホルト, フランジ 6MM	160	2	2	2	2	2	2			
5	90320-MM5-000	ナット, スプリング 6MM	145	1	1	1	1	1	1			
6	90522-170-700	カラー, キーシフトレバーセッティング	115	2	2	2	2	2	2			
7	91405-MG1-000	クリップ, ワイヤハーネス	140	1	1	1	1	1	1			
8	93404-06016-08	ホルトワッシャー 6X16	35	1	1	1	1	1	1			
9	94050-05080	ナット, フランジ 5MM	30	1	1	1	1	1	1			
10	90899-422-610	プレート, コーンタイプ	140	2	2	2	2	2	2			

3

# F-25

# ウインカー



整備項目 標準時間

バルブ, ウインカー	0.1
( イチダ イセイビ ノバ アイハ 0.2 トスル )	
ウインカー-ASSY., フロント	0.2
( イツコマン 0.1 カサン )	
( カンレンブ ヒン フクム )	
ウインカー-ASSY., リヤ	0.3
( イツコマン 0.1 カサン )	
( カンレンブ ヒン フクム )	
( カキ カンレンブ ヒンソ ノゾク )	

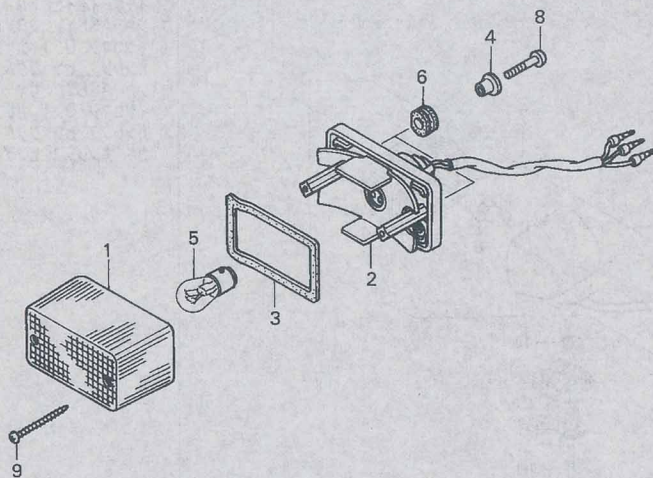
見出 番号	部品番号	部品名	希望 小売 価格	使用個数				適用号機		タイプ
				V	W	X	1	4	初号機	
1	33400-KFB-000	ウインカー-ASSY., R. フロント (12V 15W)	900	1	1	1	1	1		
2	33402-GA7-003	レンズ, ウインカー	195	4	4	4	4	4		
3	33450-KFB-000	ウインカー-ASSY., L. フロント (12V 15W)	900	1	1	1	1	1		
4	33600-KFB-000	ウインカー-ASSY., R. リヤ (12V 15W)	900	1	1	1	1	1		
5	33611-KAE-000	ラバー, ウインカー	205	4	4	4	4	4		
6	33612-KAE-000	カラー, ウインカー	205	4	4	4	4	4		
7	33650-KFB-000	ウインカー-ASSY., L. リヤ (12V 15W)	900	1	1	1	1	1		
8	34905-MR7-003	バルブ, ウインカー (12V 15W)	200	4	4	4	4	4		
9	90104-GT4-000	スクリュー, タツビツング 3X14	95	4	4	4	4	4		
10	90140-KAE-000	スクリュー, パン 4X28	95	4	4	4	4	4		
11	94101-04800	ワッシャー, プレイン 4MM	25	4	4	4	4	4		





# F-26

# テールライト



KFB1-F2600A

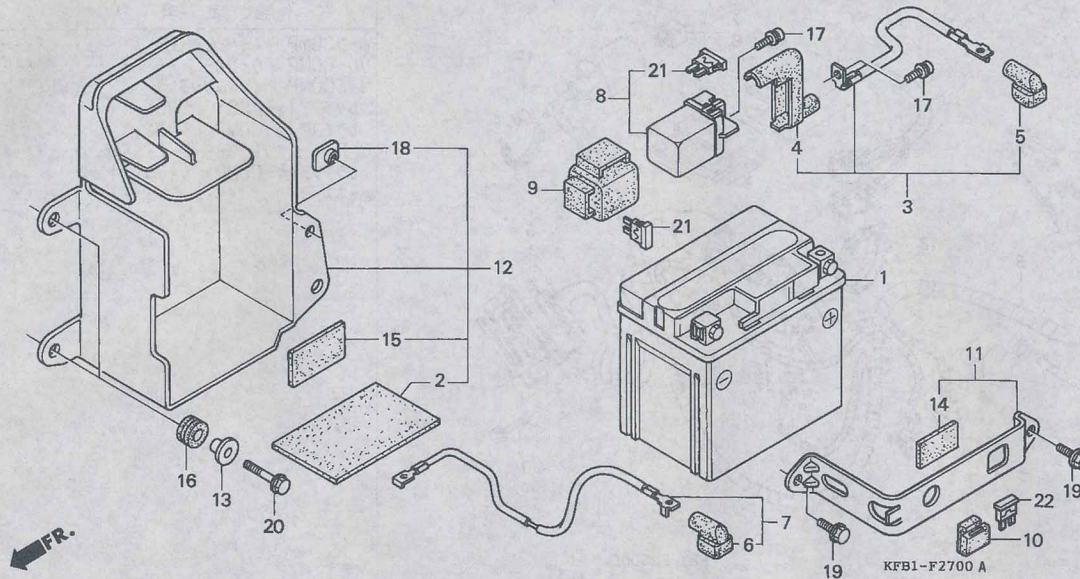
整備項目	標準時間
バルブ, テールライト	0.1
ソケットCOMP., テールライト	0.3

見出 番号	部品番号	部品名	希望 小売 価格	V	使用個数				適用号機		タイプ
					W	X	1	4	初号機	終号機	
1	33702-KFO-644	レンズ, テールライト	920	1	1	1	1	1			
2	33703-KFB-000	ソケットCOMP., テールライト	2,680	1	1	1	1	1			
3	33709-KFO-641	ハツキン, テールライト	165	1	1	1	1	1			
4	33719-KFB-000	カバー, テールライトハツキン	250	2	2	2	2	2			
5	34906-447-711	バルブ, テールライト (12V 21/5W) (スタンレー)	500	1	1	1	1	1			
6	80101-283-000	ラバー, リヤフェンダークッション	195	2	2	2	2	2			
8	93500-05022-0A	スクリュー, パン 5X22	30	2	2	2	2	2			
9	93901-34780	スクリュー, タツピンク 4X30	25	2	2	2	2	2			

3

# F-27

## バッテリー

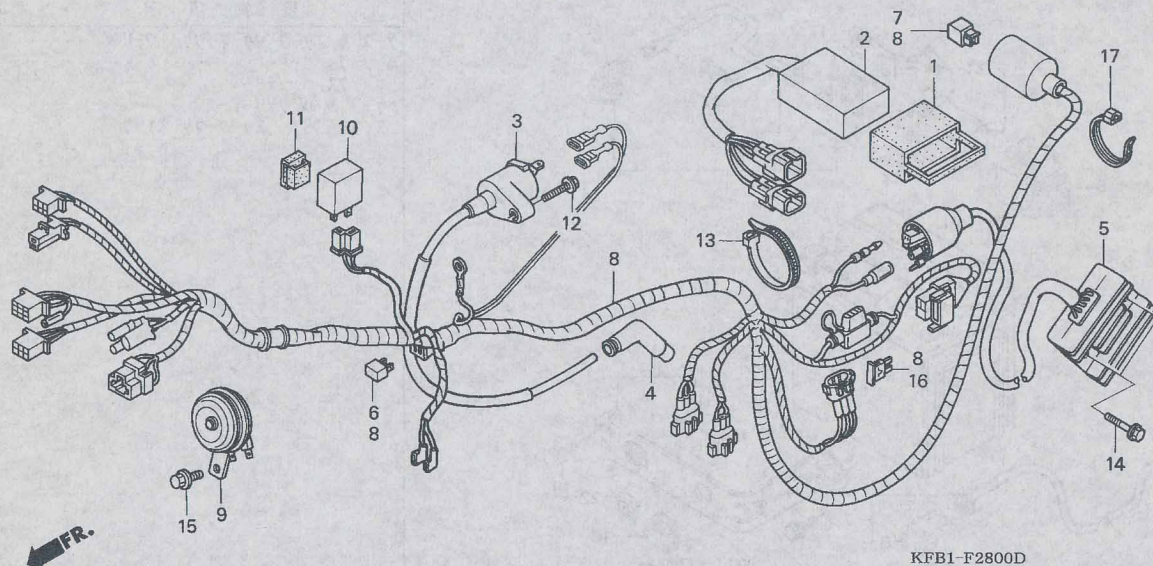


整備項目

標準時間

ケーブル, スターターマク ネットワークバッテリー	0.1
バッテリー	0.2
ボックス, バッテリー	
ケーブル, バッテリーアース	
スイッチASSY., スターターマク ネットワーク	

見出 番号	部品番号	部品名	希望 小売 価格	使用個数					適用号機		タイプ
				V	W	SL230 X	1	4	初号機	終号機	
1	31500-KCZ-007	バッテリー (YTX5L-BS) (ユアサ)	シカ	1	1	1	1	1			
2	31511-107-300	ラバー, バッテリークッション	245	1	1	1	1	1			
3	32401-KFB-000	ケーブル, スターターマク ネットワークバッテリー	900	1	1	1	1	1			
4	32406-KFB-000	ケーブル-A, スターターマク ネットワークターミナル	210	1	1	1	1	1			
5	32412-KFB-000	ケーブル-A, バッテリー	190	1	1	1	1	1			
6	32413-KFB-000	ケーブル-B, バッテリー	190	1	1	1	1	1			
7	32601-KFB-000	ケーブル, バッテリーアース	840	1	1	-	-	-			
	32601-KFB-750		840	-	-	1	1	1			
8	35850-KL8-740	スイッチASSY., スターターマク ネットワーク	3,840	1	1	1	1	1			
9	35856-KBG-007	ラバー, ショック	300	1	1	1	1	1			
10	38306-GE7-000	サスペンション, ウィンカーリレー	225	1	1	1	1	1			
11	50255-KFB-000	バンド, バッテリー	530	1	1	1	1	1			
12	50325-KFB-000	ボックス, バッテリー	1,680	1	1	1	1	1			
13	50328-KFB-000	ケーブル, バッテリーボックス	140	3	3	3	3	3			
14	50330-KCN-000	ラバー-C	95	1	1	1	1	1			
15	53111-GRO-300	ケーブル, ハンドルパイプ	75	1	1	1	1	1			
16	61102-MB6-631	ラバー, フェンダーマウンティング	100	3	3	3	3	3			
17	90111-MR5-000	ホルト, ソケット 5X9	85	2	2	2	2	2			
18	90303-HA0-680	ナット, スペシャル 6X7	115	1	1	1	1	1			
19	95701-06012-07	ホルト, フランジ 6X12	35	2	2	2	2	2			
20	95701-06020-07	ホルト, フランジ 6X20	35	3	3	3	3	3			
21	98200-32000	ヒューズ, プレート (20A)	35	2	2	2	2	2			
22	98200-41500	ヒューズ, ミニ (15A)	35	1	1	1	1	1			



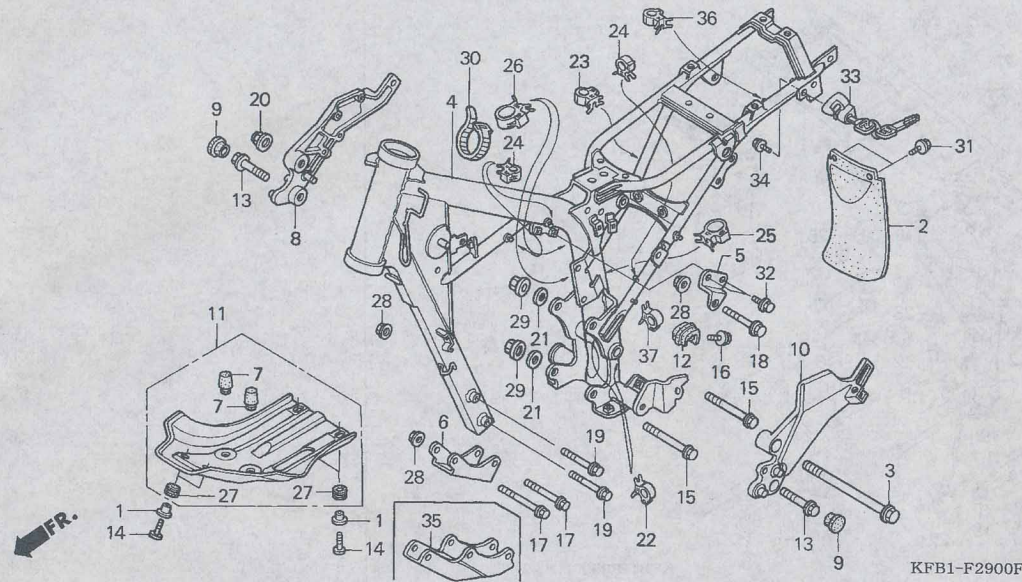
整備項目	標準時間
ホーンCOMP. ....	0.1
リレーCOMP., ウィンカー .....	0.2
コイルCOMP., イグニッション .....	0.3
レクチファイア-ASSY., シリコン	
レクチファイア-COMP., シリコン	
C. D. I. ユニット .....	0.4
レクチファイア-COMP., レギュレート	
ハーネス, ワイヤー .....	1.1

見出 番号	部品番号	部品名	希望 小売 価格	V	使用個数				適用号機		タイプ
					W	X	1	4	初号機	終号機	
1	30401-GW6-000	クッション, C. D. I. ユニット .....	430	1	1	-	-	-			
	30401-HA7-670	.....	460	-	-	1	1	1			
2	30410-KFB-003	C. D. I. ユニット .....	8,100	1	1	-	-	-			
	30410-KFB-751	.....	9,450	-	-	1	1	1			
3	30510-KFB-003	コイルCOMP., イグニッション .....	2,790	1	1	-	-	-			
	30510-KFB-751	.....	2,790	-	-	1	1	1			
4	30700-KA2-013	キャップ ASSY., ノイズサブレッサー ..	1,400	1	1	-	-	-			
	30700-MA0-163	.....	1,160	-	-	1	1	1			
5	31600-KFB-004	レクチファイア-COMP., レギュレート ..	9,500	1	1	1	1	1			
6	31700-124-008	レクチファイア-ASSY., シリコン (シンテングン)	1,960	1	1	1	1	1			
7	31700-196-000	レクチファイア-COMP., シリコン .....	1,050	1	1	1	1	1			
8	32100-KFB-000	ハーネス, ワイヤー .....	8,950	1	1	-	-	-			
	32100-KFB-751	.....	8,950	-	-	1	1	-			
	32100-KFB-720	.....	8,950	-	-	-	-	1			
9	38110-KBR-003	ホーンCOMP. (ハイ) .....	1,420	1	1	1	1	-			
	38110-MBV-712	ホーンASSY. (ハイ) .....	2,260	-	-	-	-	1			
10	38301-GE8-603	リレーCOMP., ウィンカー (ミツバ) ..	2,000	1	1	1	1	1			
11	38306-GE7-000	サスペンション, ウィンカーリレー .....	225	1	1	1	1	1			
12	90197-MN5-000	ホルト, フランジ 5X20 .....	85	1	1	1	1	1			
13	90672-VB1-003	クリップ, スノーケルホース .....	160	1	1	1	1	1			
14	95701-06020-00	ホルト, フランジ 6X20 .....	35	2	2	2	2	2			
15	96300-06012-07	ホルト, フランジ 6X12 .....	40	1	1	1	1	-			
	95701-08012-07	ホルト, フランジ 8X12 .....	40	-	-	-	-	1			
16	98200-41500	ヒューズ, ミニ (15A) .....	35	1	1	1	1	1			
17	90652-KT1-771	バンド, ワイヤー (ブラック) .....	115	-	-	1	-	-	1200950		
				-	-	-	1	1			

3

# F-29

## フレームボディ



KFB1-F2900F

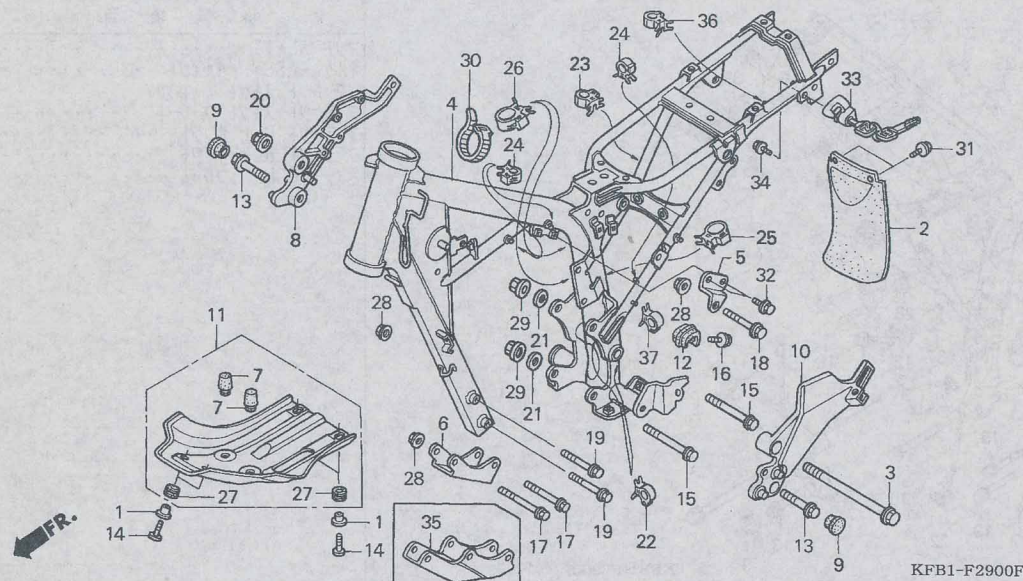
整備項目 標準時間

マッドガード	0.1
ホルダーASSY., ヘルメット	0.2
プレート, スキット Lee Waldie Craig Scott Chris Koira	0.3
ブラケット, スキットプレート	0.3
ブラケット, L. ヒボット	0.4
ブラケット, R. ヒボット	0.5
ボディCOMP., フレーム	*5.1

見出 番号	部品番号	部品名	希望 小売 価格	使用個数				適用号機		タイプ
				V	W	X	1	4	初号機	
1	17509-398-960	カラー, タンクセッティング	200	4	4	4	4	4		
2	40515-KFB-000	マッドガード	950	1	1	1	1	1		
3	42301-KK6-000	アクスル, リヤホイール	1,580	1	1	1	1	1		
4	50100-KFB-000ZA	ボディCOMP., フレーム								
		*NH229MU*アンカーグ レーメタリック-U	83,700	1	-	-	-	-		
	50100-KFB-600ZA	*NH229MU*アンカーグ レーメタリック-U	81,200	-	1	-	-	-		
	50100-KFB-750ZA	*NH229MU*アンカーグ レーメタリック-U	78,800	-	-	1	-	-		
	50100-KFB-750ZB	*NH1* プラケット	78,800	-	-	-	1	-		
	50100-KFB-720ZA	*NH35M* クラウド シルバーメタリック	78,800	-	-	-	-	1		
5	50135-KFB-000	プレート, ヘルメットハンガー	210	1	1	1	1	1		
6	50150-KFB-000ZA	ブラケット, スキットプレート								
		*NH229MU*アンカーグ レーメタリック-U	440	1	1	-	-	-		
7	50354-434-000	ラバー-B, ストツパ	210	2	2	2	2	2		
8	50600-KFB-000	ブラケット, R. ヒボット	3,790	1	1	-	-	-		
	50600-KFB-750	プレート, R. ヒボット	3,680	-	-	1	1	1		
9	50621-KFB-000	ラバー, ステップストツパ	130	2	2	2	2	2		
10	50700-KFB-000	ブラケット, L. ヒボット	3,790	1	1	-	-	-		
	50700-KFB-750		3,680	-	-	1	1	1		
11	50800-KFB-000	プレート, スキット	9,250	1	1	-	-	-		
	50800-KFB-750		8,950	-	-	1	1	1		
12	52175-GW6-000	スライダ, チェンローア	460	1	1	1	1	1		
13	90028-PS5-000	ボルト, スペシャル 10X30	160	2	2	2	2	2		
14	90085-KFB-000	ボルト, スペシャル 6X22	110	4	4	4	4	4		
15	90105-MG3-000	ボルト, フランジ 10X110	460	2	2	2	2	2		
16	90111-162-000	ボルト, フランジ 6MM	160	1	1	1	1	1		
17	90112-KT0-670	ボルト, フランジ 8X80	150	2	2	-	-	-		

# F-29

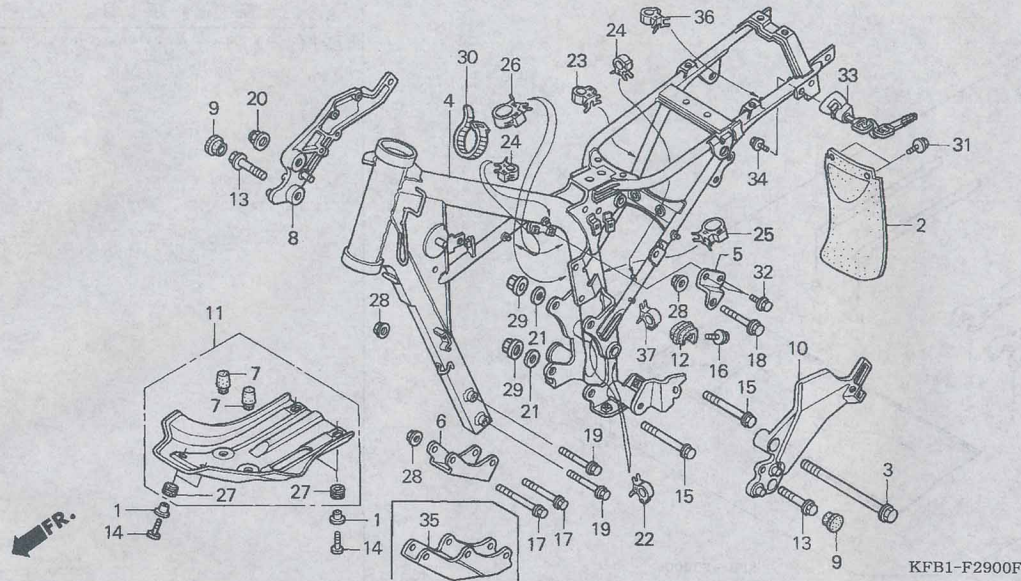
## フレームボディ



見出 番号	部品番号	部品名	希望 小売 価格	使用個数				適用号機		タイプ
				V	W	X	1	4	初号機	
17)	90154-KB7-700	ボルト, フランジ 8X73	260	-	-	2	2	2		
18	90154-MA0-000	ボルト, フランジ 8X60	255	1	1	1	1	1		
19	90157-KA2-000	ボルト, フランジ 8X90	195	2	2	-	-	-		
	90145-GC4-730	ボルト, フランジ 8X85	240	-	-	2	2	2		
20	90305-GE8-003	ナット, U 14MM	195	1	1	1	1	1		
21	90401-437-000	ワッシャー, プレイン 10MM	140	2	2	2	2	2		
22	90690-GHB-631	クリップ, ケーブル 8MM	90	2	2	2	2	2		
23	90690-GHB-641	クリップ, ケーブル 10MM	90	1	1	1	1	1		
24	90690-GHB-651	クリップ, ケーブル 15MM	90	3	3	3	3	3		
25	90690-GHB-661	クリップ, ケーブル 20MM	90	1	1	1	1	1		
26	90690-GHB-671	クリップ, ケーブル 25MM	90	2	2	2	2	2		
27	90852-898-000	ラバー, コントロールホック	160	4	4	4	4	4		
28	94050-08000	ナット, フランジ 8MM	35	5	5	5	5	5		
29	94030-10000	ナット, 6カク 10MM	35	2	2	2	2	2		
30	95014-61300	バンド A3, ワイヤ	80	1	1	1	1	1		
31	95701-06012-07	ボルト, フランジ 6X12	35	2	2	2	2	2		
32	95701-08016-00	ボルト, フランジ 8X16	40	2	2	2	2	2		
33	50710-KFB-600	ホルダー-ASSY., ヘルメット	1,740	-	1	1	1	1		
34	90114-MLO-000	ボルト, プレックオフ	140	-	1	1	1	1		
35	50150-KFB-750ZA	ハンガー, フロントエンジン								
	*NH229MU*アンカーゲ	レーメタリック-U	2,840	-	-	1	-	-		
	50150-KFB-750ZB	*NH1* プラック	2,840	-	-	-	1	-		
	50150-KFB-750ZC	*NH35M* クラウドシルバ	2,840	-	-	-	-	1		
36	90690-GHB-641	クリップ, ケーブル 10MM	90	1	1	-	1	-		
				-	-	1	-	-		1200949

F-29

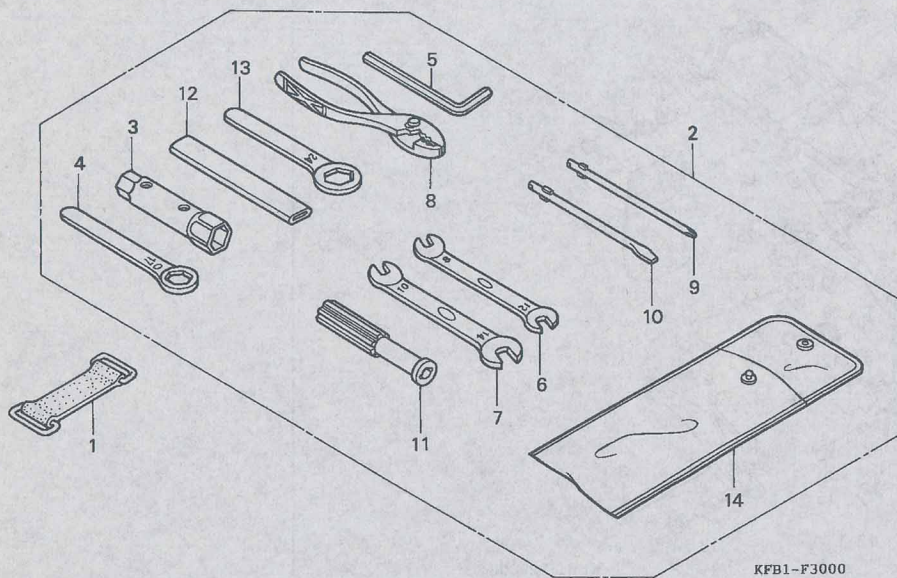
フレームボディ



見出 番号	部品番号	部品名	希望 小売 価格	使用個数					適用号機		タイプ	
				V	W	X	1	4	初号機	終号機		
37	90690-GHB-641	クリップ, ケーブル 10MM	90	1	1	-	-	-	-	-	-	-
	90690-GHB-651	クリップ, ケーブル 15MM	90	-	-	-	1	-	-	1200570	1200569	-
				-	-	-	1	1				

# F-30

# ツール



KFB1-F3000

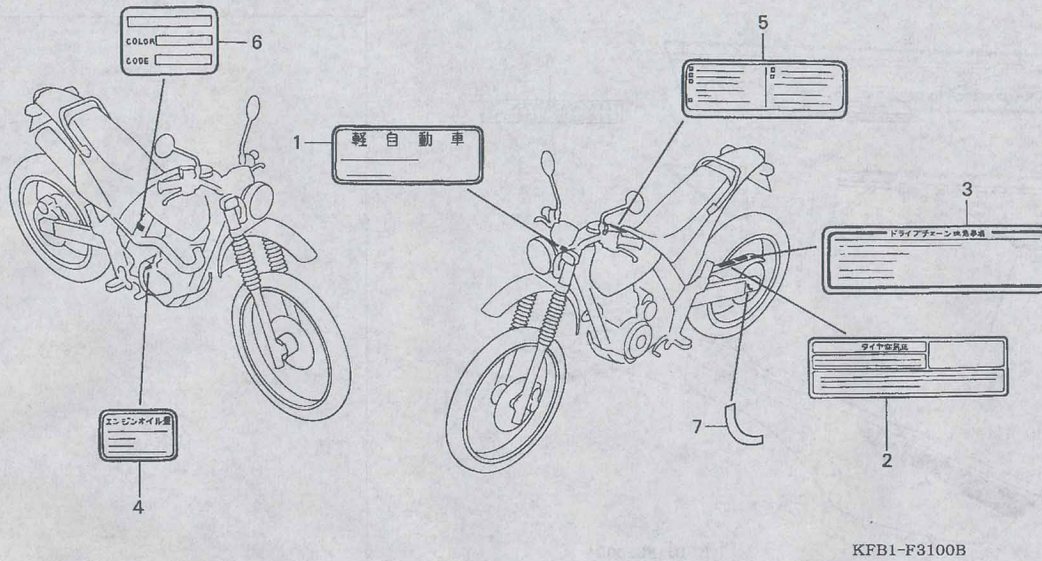
整備項目	標準時間
ミソナイ	.....

見出 番号	部品番号	部品名	希望 小売 価格	使用個数				適用号機		タイプ
				V	W	X	1	4	初号機	
1	64111-181-000	ハンド、フロントナブ-プレート	250	1	1	1	1	1		
2	89010-KFB-000	ツールセット	3,210	1	1	1	1	1		
3	89216-MB0-000	レンチ、フラク	600	1	1	1	1	1		
4	89218-MF5-000	レンチ、アイ 17MM	650	1	1	1	1	1		
5	89221-429-000	レンチ、6カク 5MM	290	1	1	1	1	1		
6	99001-08120	スパナ 8X12	210	1	1	1	1	1		
7	99001-10140	スパナ 10X14	240	1	1	1	1	1		
8	89210-GBJ-J00	ドライバー 135 (リケン)	470	1	1	1	-	1		
	89210-GBJ-J10	ドライバー 135 (コウワ)	470	-	-	-	-	-		
9	99003-10000	ドライバー-1, プラスクリュー (NO. 2)	95	1	1	1	1	1		
10	99003-30000	ドライバー-3, マイナスクリュー (NO. 2)	95	1	1	1	1	1		
11	99003-50000	ゲリツフ、スクリュードライバー	115	1	1	1	1	1		
12	99006-12000	ハンドル、アイレンチ 12MM	290	1	1	1	1	1		
13	99006-24000	レンチ、アイ 24MM	360	1	1	1	1	1		
14	99008-01600	ハツク、ツール 160MM	155	1	1	1	1	1		

3

# F-31

## コーションラベル



整備項目	標準時間
ミアナイ	.....

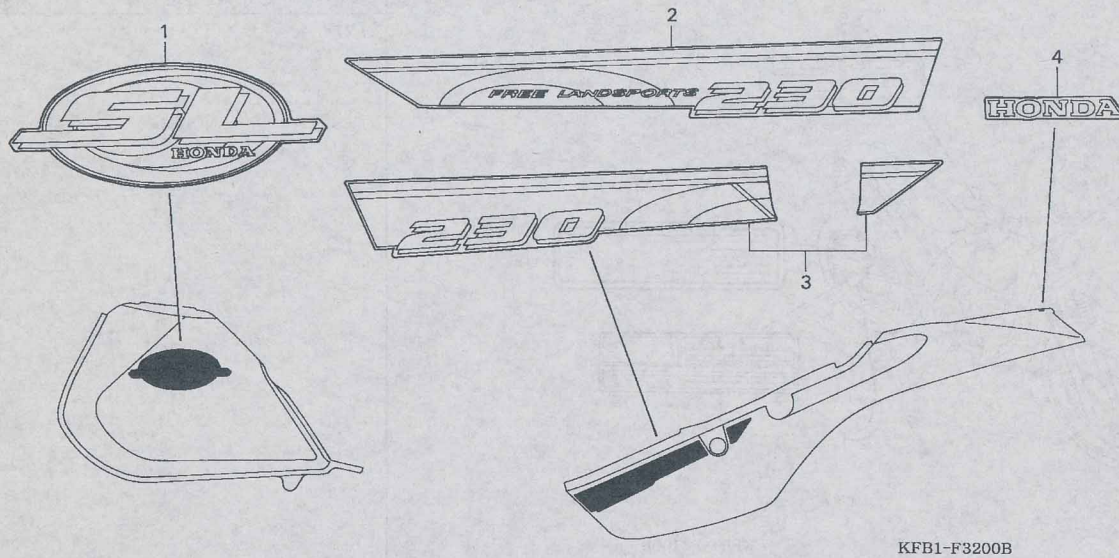
見出 番号	部品番号	部品名	希望 小売 価格	使用個数					適用号機		タイプ
				V	W	X	1	4	初号機	終号機	
1	87501-KFB-300	プレート、レジステットナンバー	145	1	1	-	-	-			
	87501-KFB-751	.....	140	-	-	1	1	1			
2	87505-KFB-300	ラベル、タイヤ	215	1	1	-	-	-			
	87505-KFB-750	.....	205	-	-	1	1	1			
3	87507-KFB-300	ラベル、ドライブチェーン	210	1	1	1	1	1			
4	87541-KCN-300	ラベル、オイルキャパシティー	110	1	1	1	1	1			
5	87560-MY1-701	マーク、ドライブコーション	205	1	1	1	1	1			
6	87565-KFB-300ZA	ラベル、カラー *TYPE1* (NH295E)	95	1	-	-	-	-			
	87565-KFB-300ZB	ラベル、カラー *TYPE2* (BG107A)	95	1	-	-	-	-			
	87565-KFB-300ZC	ラベル、カラー *TYPE3* (R157B)	95	1	-	-	-	-			
	87565-KFB-600ZA	ラベル、カラー *TYPE4* (NH295E)	90	-	1	-	-	-			
	87565-KFB-600ZB	ラベル、カラー *TYPE5* (BG107X)	90	-	1	-	-	-			
	87565-KFB-600ZC	ラベル、カラー *TYPE6* (NH1B)	90	-	1	-	-	-			
	87565-KFB-750ZA	ラベル、カラー *TYPE1* (NH373E)	85	-	-	1	-	-			
	87565-KFB-750ZB	ラベル、カラー *TYPE2* (NH196X)	85	-	-	1	-	-			
	87565-KFB-830ZA	ラベル、カラー *TYPE1* (NH373E)	85	-	-	-	1	-			
	87565-KFB-720ZA	ラベル、カラー *TYPE1* (NH1)	85	-	-	-	-	1			
	87565-KFB-720ZB	ラベル、カラー *TYPE2* (NH196)	85	-	-	-	-	1			
7	87508-KCN-300	ラベル、チェーンマスター	105	1	1	1	1	1			

3



F-32

マーク (SL230V/W)



整備項目 標準時間

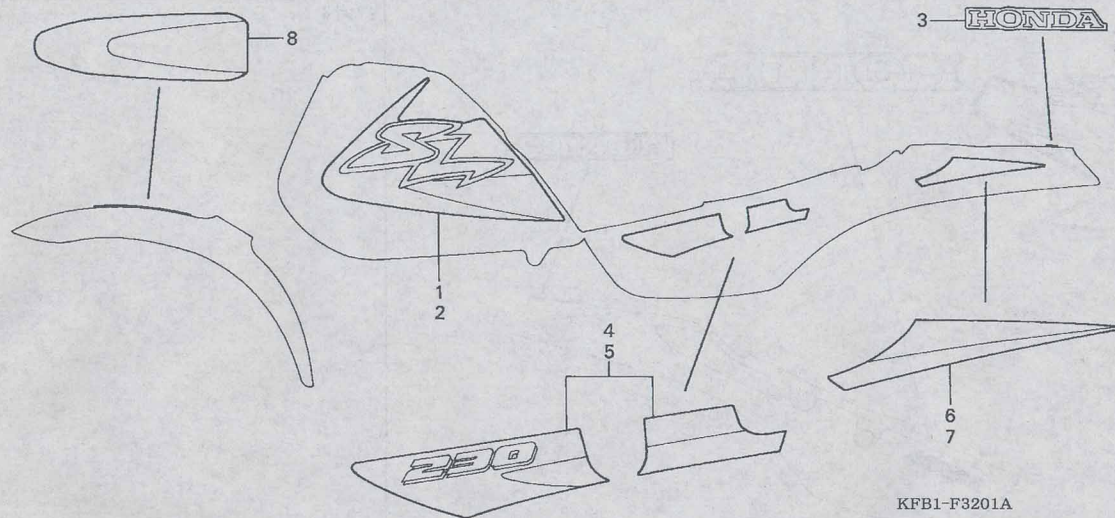
ミアンナイ .....

見出 番号	部品番号	部品名	希望 小売 価格	使用個数					適用号機		タイプ
				V	W	X	1	4	初号機	終号機	
1	87123-KFB-300ZA	マーク, フューエルタンク *TYPE1*	850	2	-	-	-	-			
	87123-KFB-300ZB	マーク, フューエルタンク *TYPE2*	850	2	-	-	-	-			
	87123-KFB-300ZC	マーク, フューエルタンク *TYPE3*	850	2	-	-	-	-			
	87123-KFB-600ZA	マーク, フューエルタンク *TYPE4*	820	-	2	-	-	-			
	87123-KFB-600ZB	マーク, フューエルタンク *TYPE5*	820	-	2	-	-	-			
	87123-KFB-600ZC	マーク, フューエルタンク *TYPE6*	820	-	2	-	-	-			
2	87124-KFB-300ZA	マーク, R. リヤカウル *TYPE1*	950	1	-	-	-	-			
	87124-KFB-300ZB	マーク, R. リヤカウル *TYPE2*	950	1	-	-	-	-			
	87124-KFB-300ZC	マーク, R. リヤカウル *TYPE3*	950	1	-	-	-	-			
	87124-KFB-600ZA	マーク, R. リヤカウル *TYPE5*	920	-	1	-	-	-			
	87124-KFB-600ZB	マーク, R. リヤカウル *TYPE6*	920	-	1	-	-	-			
	87124-KFB-600ZC	マーク, R. リヤカウル *TYPE4*	920	-	1	-	-	-			
3	87125-KFB-300ZA	マーク, L. リヤカウル *TYPE1*	950	1	-	-	-	-			
	87125-KFB-300ZB	マーク, L. リヤカウル *TYPE2*	950	1	-	-	-	-			
	87125-KFB-300ZC	マーク, L. リヤカウル *TYPE3*	950	1	-	-	-	-			
	87125-KFB-600ZA	マーク, L. リヤカウル *TYPE5*	920	-	1	-	-	-			
	87125-KFB-600ZB	マーク, L. リヤカウル *TYPE6*	920	-	1	-	-	-			
	87125-KFB-600ZC	マーク, L. リヤカウル *TYPE4*	920	-	1	-	-	-			
4	87126-KFB-300ZA	マーク *TYPE1* (HONDA)	245	1	1	-	-	-			
	87126-KFB-300ZB	マーク *TYPE2* (HONDA)	245	1	1	-	-	-			
	87126-KFB-300ZC	マーク *TYPE3* (HONDA)	245	1	1	-	-	-			

3

F-32-1

マーク (SL230X)

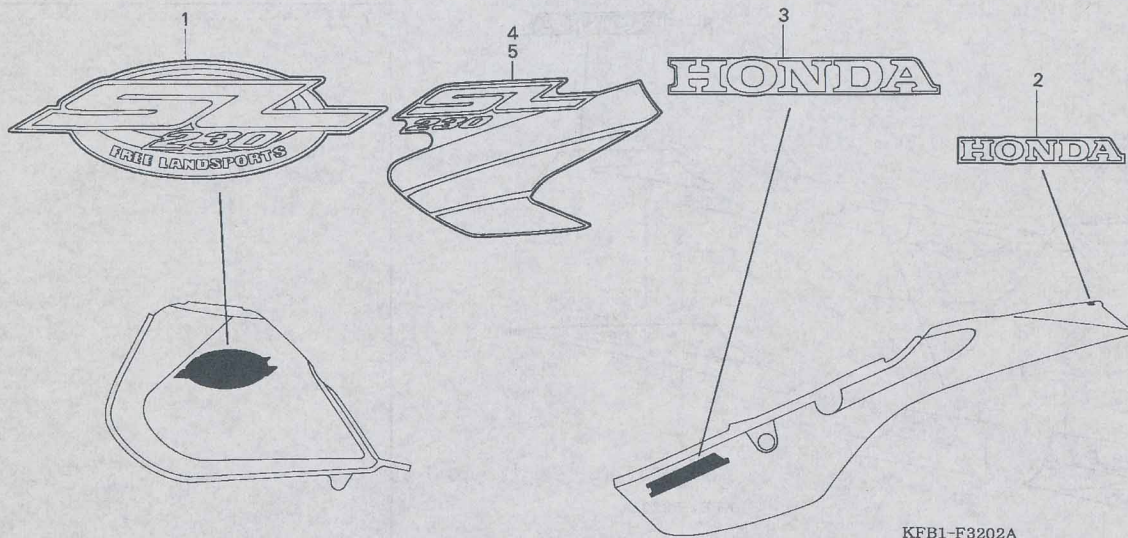


整備項目	標準時間
ミアナイ	.....

見出 番号	部品番号	部品名	希望 小売 価格	使用個数					適用号機		タイプ
				V	W	X	1	4	初号機	終号機	
1	87120-KFB-750ZA	マーク, R. フューエルタンク *TYPE1*	1,420	-	-	1	-	-			
	87120-KFB-750ZB	マーク, R. フューエルタンク *TYPE2*	1,420	-	-	1	-	-			
2	87121-KFB-750ZA	マーク, L. フューエルタンク *TYPE1*	1,420	-	-	1	-	-			
	87121-KFB-750ZB	マーク, L. フューエルタンク *TYPE2*	1,420	-	-	1	-	-			
3	87126-KFB-750ZA	マーク *TYPE1*(HONDA)	235	-	-	1	-	-			
	87126-KFB-750ZB	マーク *TYPE2*(HONDA)	235	-	-	1	-	-			
4	87127-KFB-750ZA	ストライプ A, R. リヤカウル *TYPE1*	1,050	-	-	1	-	-			
	87127-KFB-750ZB	ストライプ A, R. リヤカウル *TYPE2*	1,050	-	-	1	-	-			
5	87128-KFB-750ZA	ストライプ A, L. リヤカウル *TYPE1*	1,050	-	-	1	-	-			
	87128-KFB-750ZB	ストライプ A, L. リヤカウル *TYPE2*	1,050	-	-	1	-	-			
6	87129-KFB-750ZA	ストライプ B, R. リヤカウル *TYPE1*	570	-	-	1	-	-			
	87129-KFB-750ZB	ストライプ B, R. リヤカウル *TYPE2*	570	-	-	1	-	-			
7	87130-KFB-750ZA	ストライプ B, L. リヤカウル *TYPE1*	570	-	-	1	-	-			
	87130-KFB-750ZB	ストライプ B, L. リヤカウル *TYPE2*	570	-	-	1	-	-			
8	87131-KFB-750ZA	ストライプ, フロントフェンタ *TYPE1*	1,110	-	-	1	-	-			
	87131-KFB-750ZB	ストライプ, フロントフェンタ *TYPE2*	1,110	-	-	1	-	-			

F-32-2

マーク (SL2301/4)



整備項目 標準時間

ミアンナイ .....  
Lee Waldie Craig Scott Chris Koira

見出 番号	部品番号	部品名	希望 小売 価格	使用個数				適用号機		タイプ
				V	W	X	1	4	初号機	
1	87120-KFB-830ZA	マーク, フューエルタンク *TYPE1* . . .	1,110	-	-	-	2	-	-	
2	87126-KFB-830ZA	マークB *TYPE1*(HONDA) . . . .	235	-	-	-	1	-	-	
	87126-KFB-720ZA	. . . . .	235	-	-	-	-	1	-	
	87126-KFB-720ZB	マークB *TYPE2*(HONDA) . . . .	235	-	-	-	-	1	-	
3	87127-KFB-830ZA	マークA *TYPE1*(HONDA) . . . .	400	-	-	-	2	-	-	
4	87120-KFB-720ZA	マーク, R. フューエルタンク *TYPE1* . .	1,630	-	-	-	-	1	-	
	87120-KFB-720ZB	マーク, R. フューエルタンク *TYPE2* . .	1,630	-	-	-	-	1	-	
5	87121-KFB-720ZA	マーク, L. フューエルタンク *TYPE1* . .	1,630	-	-	-	-	1	-	
	87121-KFB-720ZB	マーク, L. フューエルタンク *TYPE2* . .	1,630	-	-	-	-	1	-	

3

## 部 品 番 号 索 引

部品番号	頁見出	部品番号	頁見出	部品番号	頁見出	部品番号	頁見出	部品番号	頁見出	部品番号	頁見出
04000		13000		16000		17230-KFB-750	71 8	18322-KFB-750	74 10	23512-KFB-000	38 15
04911-KFB-000	36 1	13000-KFB-000	37 1	16010-KPK-901	41 1	17261-KFB-000	70 8	18323-KFB-750	74 11	23513-KCJ-710	38 16
06000		13011-KFB-305	37 2	16010-MAK-000	41 1	17311-KFB-000	70 9	18331-KFB-000	73 10	23801-KCN-000	38 17
06111-KFB-000	44 1	13101-KFB-000	37 3	16012-KFB-000	41 2	17358-170-000	70 10		74 12	23811-KR3-600	38 18
06111-KFB-750	44 1	13101-KFB-750	37 3	16012-KFB-600	41 2		71 11	18421-KFB-000	73 11		
06112-KCN-010	45 1	13111-440-000	37 4	16012-KFB-751	41 2		72 29		74 13	24000	
06405-KFB-P00	79 1			16013-KR3-980	41 3	17369-KB4-670	72 29	18422-KFB-000	73 12	24211-KW1-900	40 1
06405-KFB-P10	79 1	14000		16015-KFB-000	41 4	17370-382-870	70 11		74 14	24221-427-010	40 2
06420-KFB-000	63 1	14100-KFB-000	26 2	16015-KFB-003	41 4		71 13	18600-KFB-751	71 14	24231-KFB-000	40 3
06421-KFB-000	63 2	14311-KN6-931	37 5	16016-KFB-751	41 5	17509-398-960	77 20	18601-KFB-750	71 15	24241-KCS-650	40 4
06431-MA3-405	62 2	14321-KEH-900	27 1	16016-KR3-980	41 5		87 1	18602-KFB-750	71 16	24301-KFB-000	40 5
06435-GT4-405	62 2	14401-KFB-004	27 2	16028-KR3-980	41 6	17520-KFB-305ZA	66 14		71 17	24301-KFB-600	40 5
06440-KCZ-940	59 1	14401-KFB-751	27 2	16037-KFB-000	41 7	17520-KFB-305ZB	66 14	19000		24411-446-650	40 6
06451-GE2-405	58 1	14431-383-000	26 3	16037-KFB-751	41 7	17520-KFB-305ZC	66 14			24430-KCJ-710	40 7
06455-GZ8-405	58 2	14451-437-000	26 4	16046-KFB-000	41 8	17520-KFB-601ZA	65 6	19113-MB1-870	46 1	24435-KFB-000	40 8
		14456-KG2-950	26 5	16048-KFB-000	41 9	17520-KFB-601ZB	65 6	19506-KA4-000	70 12	24610-KTO-000	40 9
		14500-KBB-900	27 3	16050-KFB-000	41 10	17520-KFB-601ZC	65 6		71 18	24621-446-650	40 10
		14513-KBB-900	36 5	16075-GHB-640	41 11	17520-KFB-720ZA	65 6	19509-GE2-003	71 19	24631-107-000	40 11
		14520-KCT-691	27 4	16076-ND5-004	41 11	17520-KFB-720ZB	65 6			24651-KFB-000	40 12
		14523-KBB-901	27 5	16100-KFB-010	41 12	17520-KFB-750ZA	65 6	22000		24705-KFB-000	76 1
11100-KFB-000	36 2			16100-KFB-600	41 12	17520-KFB-750ZB	65 6			24705-KFB-750	76 1
11100-KFB-600	36 2			16100-KFB-601	41 12	17520-KFB-830ZD	65 6	22100-KCN-000	30 2	24706-MK3-770	76 2
11105-KFB-750	25 26	14535-437-000	27 6	16100-KFB-751	42 12	17526-MK5-000	65 7	22121-KCS-650	30 3	24710-KFB-000	76 3
11108-KCJ-710	38 1	14550-KFB-000	27 7	16100-KFB-752	42 12	17611-KE5-000	65 8	22125-KW7-900	30 4	24724-422-000	76 4
11108-KFB-600	39 36	14711-KBB-900	26 6	16107-KFB-000	42 13	17613-KFB-010	65 9	22131-KCN-000	30 5	24781-KE1-000	76 5
11108-KFB-750	39 36	14721-KBB-900	26 7	16111-KFB-010	42 14	17620-KV6-033	65 10	22201-KBG-A00	30 6	24781-KR3-770	76 5
11191-KCN-000	36 3	14751-383-005	26 8	16119-KFB-000	42 15	17620-MN9-013	65 10	22201-KBW-900	30 7		
		14761-383-005	26 9	16150-KFB-000	49 1	17681-KFB-000	65 11	22201-MJ8-000	30 8	28000	
11330-KFB-000	29 1	14771-107-020	26 10	16155-KJ9-751	42 16	17681-KFB-750	65 11	22311-KN4-680	30 9		
11341-KFB-000	32 1	14775-107-000	26 11	16163-KPK-901	42 17	17910-KFB-000	49 2	22350-107-010	30 10	28110-KCN-000	34 1
11347-371-300	71 1	14776-107-010	26 12	16163-MAK-000	42 17	17913-KB7-000	49 3	22361-437-000	30 11	28114-KN6-930	34 2
11355-KCN-000	32 2	14781-HA0-770	26 13	16165-KFB-000	42 18	17920-KFB-000	49 4	22366-KFB-000	30 12	28125-KW3-006	33 1
11360-KFB-000	32 3	14781-MB4-000	26 13	16165-KFB-600	42 18	17925-KCZ-000	52 1	22401-KFB-000	30 13	28130-KFB-000	34 3
11393-KCN-000	29 2			16173-001-004	65 1	17950-KFB-000	49 5	22402-KW7-900	30 14	28132-KN6-930	34 4
		15000		16185-MN9-004	42 19	17950-KFB-750	49 5	22810-KBB-900	29 4	28140-KFB-000	34 5
11395-KCN-000	32 4	15100-KFB-000	31 1	16198-KFB-000	42 20	17961-MG2-010	49 6	22815-428-000	29 5	28142-KW1-900	34 6
		15131-KCN-000	31 2	16199-KFB-000	42 21			22838-437-000	36 8		
		15331-399-000	31 3	16210-KFB-000	24 9	18000		22870-KFB-000	49 7	30000	
		15332-399-000	31 4	16219-MN4-000	24 10					30300-HA0-033	33 2
12000-KCN-000	24 1	15421-107-000	36 6	16950-KCM-621	65 2	18291-MN5-650	44 1	23000		30300-KFB-751	33 2
12000-KFB-750	24 1	15426-107-000	36 7	16950-KFB-003	65 2		73 1			30401-GW6-000	86 1
12100-KFB-000	28 1	15430-440-030	31 5	16952-KFB-003	65 3	18292-KBR-000	73 2	23121-KCN-000	31 10	30401-HA7-670	86 1
12191-KCN-000	28 2	15436-107-000	31 6	16953-GG2-731	65 4		74 2	23210-KFB-000	38 2	30410-KFB-003	86 2
		15441-KCS-650	31 7	16953-GT4-305	65 4	18293-MN0-000	73 3	23221-KFB-000	38 3	30410-KFB-751	86 2
12204-439-305	24 2	15446-107-000	31 8	16958-MA1-731	65 5		74 3	23241-KFB-000	38 4	30510-KFB-003	86 3
12206-KCN-305	24 3	15451-KR3-601	30 1				74 4	23427-439-000	38 5	30510-KFB-751	86 3
12208-413-003	26 1	15459-KTO-710	31 9	17000			74 4	23431-437-000	38 7	30700-KA2-013	86 4
				17201-MG9-000	43 32	18310-KFB-000	73 4	23431-KFB-000	38 6	30700-MA0-163	86 4
12251-KTO-711	24 4	15603-KT1-670	67 1	17211-KFB-000	70 3	18311-KFB-000	73 5	23441-KFB-000	38 8		
		15650-KCN-000	29 3		71 4	18312-KFB-000	73 6	23451-KFB-000	38 9	31000	
12271-383-000	24 5	15771-KV6-000	70 1	17212-KFB-000	70 4		74 6	23461-KFB-000	38 10		
					71 2	18313-KFB-000	73 7	23461-KFB-750	38 10	31110-KFB-004	33 3
12331-KCM-700	24 6	15772-292-010	70 2	17220-KFB-000	70 5		74 7	23471-KFB-000	38 11	31110-KFB-751	33 3
12339-KTO-710	24 7				71 6	18320-196-000	74 8	23491-KFB-000	38 12	31120-KFB-004	33 4
				17222-KFB-000	70 6	18321-KFB-000	73 8	23491-KFB-750	38 12	31200-KCN-003	35 1
12361-383-000	24 8				71 7	18321-KFB-750	74 9	23501-KFB-000	38 13	31201-KS5-901	35 2
				17230-KFB-000	70 7	18322-KFB-000	73 9	23511-KFB-000	38 14	31204-KS5-901	35 3

4

## 部 品 番 号 索 引

部品番号	頁見出	部品番号	頁見出	部品番号	頁見出	部品番号	頁見出	部品番号	頁見出	部品番号	頁見出
31205-MN4-008	35 4	35100-KFB-003	52 4	41000		44650-KFB-000	59 7	45535-KW3-000	61 14	51401-KFB-751	56 3
31206-KW1-901	35 5	35115-KFB-000	52 5			44650-KFB-720ZA	59 7			51410-KFB-003	56 4
31207-KS5-901	35 6	35121-KFB-000	52 6	41201-KCY-650	63 5	44650-KFB-720ZB	59 7	46000		51410-KFB-751	56 4
31500-KCZ-007	85 1	35122-KFB-000	52 6	41201-KCZ-000	63 5	44680-MAO-000	59 8			51411-KW3-003	56 8
31511-107-300	85 2	35330-MK5-003	49 10			44701-KFB-003	59 9	46182-500-013	61 15	51412-422-003	56 5
31600-KFB-004	86 5	35340-MA5-671	51 1	42000		44701-KFB-720ZA	59 9	46500-KFB-000	76 9	51412-461-003	56 5
31700-124-008	86 6	35350-KFB-000	76 6			44701-KFB-720ZB	59 9	46500-KFB-750	76 9	51414-469-003	56 6
31700-196-000	86 7	35356-MN9-000	76 7	42301-KFB-000	63 6	44711-KBR-003	59 10	46501-KFB-000	76 10	51414-MN4-003	56 6
		35357-165-000	76 8	42301-KK6-000	87 3	44711-KBR-013	59 10	46504-KV6-702	61 16	51415-KL4-951	56 7
32000		35750-GS3-003	36 10	42312-KAE-000	63 7	44711-KFB-003	59 10	46514-KFB-000	76 11	51415-MN4-003	56 7
		35752-KCT-690	36 21	42312-KW3-000	63 8	44712-340-003	59 11			51416-GC4-731	56 8
32100-KFB-000	86 8	35753-KG2-951	40 13	42620-KAE-000	63 9	44713-329-003	59 12	50000		51420-KBR-013	56 9
32100-KFB-720	86 8	35850-KL8-740	85 8	42635-KFB-000	63 10	44713-MG7-003	59 12			51420-KFB-003	56 9
32100-KFB-751	86 8	35856-KBG-007	85 9	42650-KFB-000	63 11	44800-KCZ-003	59 13	50100-KFB-000ZA	87 4	51425-KL4-951	56 10
32400-KFB-000	85 3			42650-KFB-010	63 11	44809-402-000	59 14	50100-KFB-600ZA	87 4	51432-KB7-003	56 11
32406-KFB-000	85 4	37000		42650-KFB-720ZA	63 11	44830-MY2-620	47 11	50100-KFB-720ZA	87 4	51432-KCN-003	56 11
32410-KFB-000	35 7			42650-KFB-720ZB	63 11	44831-MN9-000	47 12	50100-KFB-750ZA	87 4	51437-461-003	56 12
32411-253-000	35 8	37200-KFB-003	47 19	42701-KFB-003	63 12	44832-KL4-950	56 1	50100-KFB-750ZB	87 4	51437-KAZ-003	56 12
32412-KFB-000	85 5	37200-KFB-701	48 19	42701-KFB-013	63 12	44832-KR6-000	56 1	50135-KFB-000	87 5	51440-KFB-003	56 13
32413-KFB-000	85 6	37200-KFB-751	48 19	42701-KFB-720ZA	63 12	44835-KFB-000	54 1	50150-KFB-000ZA	87 6	51440-KFB-751	56 13
32601-KFB-000	85 7	37200-KFB-761	48 19	42701-KFB-720ZB	63 12			50150-KFB-750ZA	88 35	51447-KL4-951	56 14
32601-KFB-750	85 7	37200-KFB-831	48 19	42711-KFB-003	64 13	45000		50150-KFB-750ZB	88 35	51447-KR6-003	56 14
32975-KFB-000	33 5	37210-KFB-003	47 2	42711-KFB-013	64 13			50150-KFB-750ZC	88 35	51450-KW3-003	57 15
32976-KCT-690	36 9	37210-KFB-701	47 2	42753-ML7-003	64 14	45107-GE2-006	58 5	50255-KFB-000	85 11	51455-KE1-901	57 15
		37210-KFB-751	47 2			45108-MY1-006	58 6	50325-KFB-000	85 12	51480-KFB-003	57 16
33000		37210-KFB-761	47 2	43000		45110-KCY-671	58 7	50328-KFB-000	85 13	51480-KFB-751	57 16
		37210-KFB-830	47 2			45112-KS6-701	58 8	50330-KCN-000	85 14	51490-KL4-951	57 17
33112-MM9-013	46 2	37211-KFB-003	47 3	43107-MA3-006	62 3	45125-KFB-003	51 2	50354-434-000	87 7	51490-KR6-305	57 17
33120-KFB-000	46 3	37211-KFB-701	47 3	43108-MY6-671	62 4	45125-KFB-601	51 2	50530-KFB-000	78 2	51520-KFB-003	57 18
33400-KFB-000	83 1	37212-KFB-003	47 4	43110-KFB-000	62 5	45125-KFB-751	51 21	50535-KAE-730	78 3	51520-KFB-751	57 18
33402-GA7-003	83 2	37213-KFB-003	47 5	43112-KS6-701	62 6	45131-166-016	58 10	50600-KFB-000	87 8	51580-KFB-003	57 19
33450-KFB-000	83 3	37214-KFB-003	47 6	43125-KFB-003	61 1			50600-KFB-750	87 8	51580-KFB-751	57 19
33600-KFB-000	83 4	37215-KAF-008	47 7	43131-KW3-006	62 7	45131-HA5-672	58 9	50603-033-010	77 1	51611-KL4-952ZK	57 20
33611-KAE-000	83 5	37220-MA6-008	47 8	43150-KFB-000	62 8	45132-166-016	58 11	50605-KFB-000	77 2	51611-KW3-003ZL	57 20
33612-KAE-000	83 6	37557-MS8-000	52 7	43310-KFB-601	61 1			50605-KFB-750	77 2	51612-430-010	57 21
33650-KFB-000	83 7	37561-MR7-000	52 8	43351-KZ1-770	64 15	45133-MA3-006	58 12	50615-KFB-000	77 3	51612-473-000	57 21
33702-KFO-644	84 1	37562-KFB-700	52 9	43352-568-003	58 3			50616-KFB-000	77 4	51634-MAO-003	57 22
33703-KFB-000	84 2	37590-MN9-000	52 10			45150-KFB-006	58 13	50617-KFB-000	77 5		
33709-KFO-641	84 3	37618-KFB-003	47 9	43353-461-771	58 4	45150-KFB-601	58 13	50621-KFB-000	87 9	52000	
33719-KFB-000	84 4	37700-ME5-670	47 10			45190-KFB-602	58 17	50623-KFB-000	77 6		
33741-MS6-921	82 1			43468-KFB-000	79 4	45203-MG3-016	58 14	50624-KFB-000	77 7	52131-KFB-000	79 5
		38000		43503-KCY-671	61 2			50625-KFB-000	77 8	52141-KFB-000	79 6
34000				43504-MB2-006	61 3	45215-HA5-672	58 15	50642-KFB-000	77 9	52142-KFB-000	79 7
		38110-KBR-003	86 9	43510-KFB-006	61 4	45215-KA3-732	62 15	50655-728-680	74 15	52156-KB9-000	79 8
34901-MC7-601	46 4	38110-MBV-712	86 9	43511-KS6-702	61 5	45351-KV6-670	59 15	50700-KFB-000	87 10	52159-KB7-000	79 9
34901-MC7-602	46 4	38301-GE8-603	86 10	43513-KS6-701	61 6	45461-KFB-000	54 2	50700-KFB-750	87 10	52170-KFB-000	79 10
34905-MR7-003	83 8	38306-GE7-000	85 10	43514-KS6-701	61 7	45462-KFB-000	55 1	50710-KB7-000	77 10	52175-GW6-000	87 12
34906-447-711	84 5		86 11	43515-KZ9-006	61 8	45463-KFB-000	51 22	50710-KFB-600	88 33	52200-KFB-000	79 11
34908-GA7-701	52 2	40000		43517-KS6-701	61 9			50713-KC1-700	77 11	52400-KFB-003	81 1
34908-KFB-003	47 1			43520-MB2-305	61 10	45504-410-003	51 3	50715-KB7-000	77 12	52400-KFB-751	81 1
		40510-KBR-000	79 2	43530-KAE-006	61 11	45510-KFB-006	51 4	50800-KFB-000	87 11	52463-KFB-000	81 2
35000		40515-KFB-000	87 2	44000		45513-KJ1-701	51 5	50800-KFB-750	87 11	52465-KFB-000	81 3
		40540-KFB-003	79 1			45517-166-006	51 6	50900-KFB-000	67 2	52465-MY1-000	81 4
35010-KFB-000	52 3	40540-KFB-005	79 1	44301-KBR-730	59 2	45518-GM9-711	61 12	50900-KFB-830	67 2	52472-KFB-000	81 5
35010-KFB-601	52 3	40544-MN1-670	63 3	44311-MG3-000	59 3	45518-MG3-016	51 7	50901-KFB-000	68 24	52473-KZ9-710	81 6
35013-KFB-000	49 8	40545-KCN-305	79 3	44610-KW3-010ZB	59 4	45520-GM9-711	61 13			52475-KFB-000	81 7
35020-KFB-000	49 9	40545-KCN-306	79 3	44620-KBR-730	59 5	45520-MG7-006	51 8	51000		52475-KFB-720	81 7
35070-KFB-000	78 1	40545-MN1-670	63 4	44635-KCZ-950	59 6	45521-HA2-006	51 9			52475-KFB-750	81 7
						45530-471-831	51 10	51401-KFB-003	56 3		

## 部 品 番 号 索 引

部品番号	頁見出	部品番号	頁見出	部品番号	頁見出	部品番号	頁見出	部品番号	頁見出	部品番号	頁見出
53000		77000		87120-KFB-830ZA	94 1	87565-KFB-750ZB	91 6	90105-MK5-010	64 16	90305-ME5-003	64 26
53100-KFB-000	52 14	77151-KW3-000	67 4	87121-KFB-720ZA	94 5	87565-KFB-830ZA	91 6	90107-ME5-830	53 18	90306-KF0-003	81 13
53101-KFB-000	52 11	77156-KFB-000	67 5	87121-KFB-720ZB	94 5			90108-MK6-670	78 4	90309-ML3-791	64 19
53102-KFB-000	52 12	77160-KFB-000	67 6	87121-KFB-750ZA	93 2	88000		90109-SB6-000	46 8	90320-747-000	68 20
53103-KFB-000	52 13	77200-KFB-000ZC	67 7	87121-KFB-750ZB	93 2	88210-KAE-871	49 23	90110-MG9-700	82 4	90320-MM5-000	82 5
53111-GR0-300	85 15	77200-KFB-010ZC	67 7	87123-KFB-300ZA	92 1	88255-KAE-871	50 24	90111-162-000	82 3	90321-315-670	50 27
53131-KR8-000	52 15	77200-KFB-720ZA	67 7	87123-KFB-300ZB	92 1	88311-MM9-000	50 25		87 16	90351-GZ4-670	77 21
53140-MK5-010	49 11	77200-KFB-750ZA	67 7	87123-KFB-300ZC	92 1			90111-KFB-000	70 14	90401-437-000	88 21
53140-MK5-020	49 11	77200-KFB-750ZB	67 7	87123-KFB-600ZA	92 1	89000			71 21	90403-KN6-930	33 9
53165-MK5-010	49 12	77200-KFB-830ZA	67 7	87123-KFB-600ZB	92 1			90111-KFB-600	70 15	90405-463-000	50 28
53166-MK5-010	49 13	77205-286-000	67 8	87123-KFB-600ZC	92 1	89010-KFB-000	90 2		71 22	90406-KF0-003	50 29
53167-KB7-000	49 14	77206-GF0-000	67 9	87124-KFB-300ZA	92 2	89210-GBJ-J00	90 8	90111-KW3-003	46 9	90408-KW1-900	40 15
53168-MG7-000	49 15	77215-GC2-000	67 10	87124-KFB-300ZB	92 2	89210-GBJ-J10	90 8	90111-MR5-000	85 17	90434-KN6-930	31 13
53169-KB7-000	49 16	77236-KV6-000	67 11	87124-KFB-300ZC	92 2	89216-MB0-000	90 3	90112-KAS-900	69 3	90442-028-000	24 14
53172-MK5-000	49 17	77239-MZ0-000	67 12	87124-KFB-600ZA	92 2	89216-MB0-000	90 3	90112-KFB-000	73 13		44 1
53174-KE1-000	49 18			87124-KFB-600ZB	92 2	89218-MF5-000	90 4		74 16	90443-107-000	24 15
53175-KAE-730	51 11	80000		87124-KFB-600ZC	92 2	89221-429-000	90 5	90112-KT0-670	87 17		73 15
53176-KJ1-701	51 12			87125-KFB-300ZA	92 3			90113-MG2-000	50 26		74 18
53176-MM9-000	49 19	80101-283-000	84 6	87125-KFB-300ZB	92 3	90000		90114-166-006	51 13	90451-001-000	40 16
53177-MG7-000	49 20	80105-KFB-000ZC	67 13	87125-KFB-300ZC	92 3	90001-KFB-600	39 37	90114-ML0-000	88 34	90451-107-000	38 20
53178-KFB-000	49 21	80105-KFB-600ZA	67 13	87125-KFB-600ZA	92 3	90001-KN6-930	38 19	90115-KFB-000	76 14	90451-365-000	39 21
53192-268-000	49 22	80105-KFB-650ZA	67 13	87125-KFB-600ZB	92 3	90002-KW1-900	27 8	90115-KV3-700	79 14	90452-437-000	39 22
53214-KA3-732	54 3	80105-KFB-660ZA	67 13	87125-KFB-600ZC	92 3	90004-GHB-700	24 11	90116-KV3-701	57 23	90454-107-000	39 23
53214-KA4-701	54 4	80105-KFB-700ZC	67 13	87126-KFB-300ZA	92 4	90005-KY7-000	27 9	90116-ME9-000	79 13	90455-107-000	39 24
53219-KFB-000	54 5	80105-KFB-710ZA	67 13	87126-KFB-300ZB	92 4	90006-PM7-000	55 4	90118-MR1-000	46 10	90461-107-000	30 18
53219-KFB-750	54 5	80105-KFB-720ZA	68 13	87126-KFB-300ZC	92 4	90010-KE5-000	53 19	90122-MN4-008	35 10	90463-437-000	39 26
53229-KN5-650	54 6	80105-KFB-720ZB	68 13	87126-KFB-720ZA	94 2	90012-KN6-930	26 14	90125-KA4-000	64 17	90464-360-000	39 27
53300-KFB-000	52 16	80105-KFB-750ZA	68 13	87126-KFB-720ZB	94 2	90015-ZA5-000	82 3	90128-KBH-000	68 19	90465-360-000	39 28
53300-KFB-750	53 16	80105-KFB-760ZA	68 13	87126-KFB-750ZA	93 3	90012-KN6-930	26 14		77 14	90465-MC4-000	64 20
		80105-KFB-830ZC	68 13	87126-KFB-750ZB	93 3	90015-ZA5-000	82 3	90131-MS6-900	58 16	90475-703-000	27 11
		80106-KFB-000	68 14	87126-KFB-830ZA	94 2	90023-KW1-900	40 14	90140-KAE-000	83 10	90488-425-000	27 12
		80107-KFB-000	68 15	87127-KFB-750ZA	93 4	90028-PS5-000	87 13	90145-GC4-730	88 19		44 1
61000				87127-KFB-750ZB	93 4	90031-KFB-000	36 11	90145-MS9-612	51 14	90501-124-000	74 19
61100-KFB-000ZC	55 2	83000		87127-KFB-830ZA	94 3	90032-KFB-000	36 12		61 17	90503-283-000	53 21
61100-KFB-650ZA	55 2			87128-KFB-750ZA	93 5	90041-KY0-980	24 12	90147-MCE-950	78 5	90513-921-000	76 16
61100-KFB-700ZC	55 2	83510-KFB-000	69 1	87128-KFB-750ZB	93 5	90050-357-000	30 15	90147-MK6-671	78 5	90513-KFB-000	68 21
61100-KFB-720ZA	55 2	83610-KFB-000	69 2	87129-KFB-750ZA	93 6	90065-MW3-670	76 12	90150-KF0-000	81 9	90522-170-700	82 6
61100-KFB-720ZB	55 2	83642-GM2-000	68 16	87129-KFB-750ZB	93 6	90071-MB0-000	35 9	90151-GC4-731	81 10	90524-030-000	76 17
61100-KFB-750ZA	55 2	83644-355-300	68 25	87130-KFB-750ZA	93 7	90071-MG8-000	27 10	90154-HA8-000	81 11	90530-MS8-000	64 21
61102-MB6-631	85 16	83650-KFB-000	68 17	87130-KFB-750ZB	93 7	90084-MN8-010	32 5	90154-KB7-700	88 17	90544-283-000	57 25
61104-KA4-700	55 3			87131-KFB-750ZA	93 8	90085-KFB-000	77 13	90154-MA0-000	88 18	90545-300-000	51 15
61110-KFB-750ZA	55 2			87131-KFB-750ZB	93 8			90157-KA2-000	88 19		61 18
61110-KFB-760ZA	55 2	84000		87501-KFB-300	91 1	90087-KT7-000	32 6	90157-KA2-000	88 19	90601-437-000	39 29
61301-KFB-000	46 5			87501-KFB-751	91 1	90089-KAS-900	33 6	90158-KM7-911	47 14	90605-200-000	39 30
61316-KFB-000	47 13	84601-HA7-670	46 7	87505-KFB-300	91 2	90091-MM5-640	24 13	90160-MM8-611	47 16	90650-KW3-000	50 30
61320-KFB-000	46 6			87505-KFB-750	91 2	90092-KE5-000	33 7	90197-MN5-000	86 12	90650-KW3-000	50 30
61320-KFB-750	46 6			87507-KFB-300	91 3	90101-440-000	31 11	90201-700-000	76 15	90651-KV6-003	50 31
61320-KFB-830	46 6	84701-KFB-000	82 2	87508-KCN-300	91 7	90101-KBH-003	33 8	90203-MF9-710	78 6	90651-MA5-671	51 16
				87541-KCN-300	91 4	90101-KBE-000	75 27	90206-250-000	26 15	90652-KT1-771	86 17
64000		86000		87560-MY1-701	91 5	90101-KCE-000	75 27	90231-KB5-720	30 16	90672-VB1-003	86 13
64111-181-000	90 1	86150-MR1-760	53 17	87565-KFB-300ZA	91 6	90101-KK6-000	81 9	90231-KCS-651	31 12	90678-MN5-000	71 23
				87565-KFB-300ZB	91 6	90102-KFB-000	81 8	90301-086-000	73 14	90690-GHB-631	88 22
				87565-KFB-300ZC	91 6	90102-KFB-000	81 8		74 17	90690-GHB-641	88 23
				87565-KFB-600ZA	91 6	90102-MN1-670	76 13	90301-473-003	57 24		36
				87565-KFB-600ZB	91 6	90103-KFB-000	55 5	90301-KBA-900	50 25		89 37
				87565-KFB-600ZC	91 6	90104-GT4-000	83 9	90303-HA0-680	85 18	90690-GHB-651	88 24
75000		87000		87565-KFB-600ZC	91 6	90104-KFB-000	54 7	90304-415-000	53 20		89 37
75581-673-000	67 3	87120-KFB-720ZA	94 4	87565-KFB-600ZC	91 6	90104-ML7-920	79 12	90304-GE8-003	81 12	90690-GHB-661	88 25
		87120-KFB-720ZB	94 4	87565-KFB-720ZA	91 6	90104-MM5-000	68 18	90304-GE8-003	88 20	90690-GHB-671	88 26
		87120-KFB-750ZA	93 1	87565-KFB-720ZB	91 6	90105-KAE-870	60 16	90305-GW2-711	64 18	90703-HC4-000	32 7
		87120-KFB-750ZB	93 1	87565-KFB-750ZA	91 6	90105-MG3-000	87 15				

# 部 品 番 号 索 引

部品番号	頁見出	部品番号	頁見出	部品番号	頁見出	部品番号	頁見出	部品番号	頁見出	部品番号	頁見出
90703-HC4-000	36 13	91312-107-000	36 16	94050-08000	88 28	96000		99008-01600	90 14		
90741-KFB-000	37 6		45 1	94050-10070	50 39			99101-393-1180	43 29		
90755-229-003	60 17	91320-MB0-000	35 12	94101-04800	83 11	96001-06008-02	73 19	99101-GHB-1200	43 29		
90755-229-005	60 17	91356-425-003	32 10	94101-06000	24 21		74 25	99103-MA1-0350	43 30		
90852-898-000	88 27		45 1		73 17	96001-06010-00	76 20	99104-KC1-0350	43 30		
90899-422-610	82 10	91356-428-003	57 26		74 22	96001-06012-02	73 20				
90899-MB2-000	73 16	91356-MJ6-741	57 26		77 15		75 26				
	74 20	91405-MG1-000	82 7	94102-08000	77 16	96001-06012-07	57 31				
		91406-MS8-000	70 16	94103-05700	80 19	96001-06014-00	36 18				
91000			71 24	94201-16150	77 17	96001-06016-00	25 29				
91001-KCN-003	37 7	91455-MB0-010	53 22	94201-20120	61 21	96001-06018-00	72 27				
91005-KCN-003	39 31	91616-SM3-000	47 15	94201-20150	77 18	96001-06020-00	32 11				
91008-KCN-003	36 22			94251-08000	31 18	96001-06022-07	51 20				
91008-KK6-000	30 17	92000		94251-10000	40 21	96001-06025-00	25 23				
91015-KK6-003	39 32			94301-08140	24 22		32 12				
91015-KV6-003	54 8	92101-05020-0A	31 15		29 9	96001-06040-00	29 11				
91053-719-005	29 6	92101-06010-0A	39 34	94301-10120	25 28		32 13				
91071-KV3-005	81 14	92101-06025-0A	40 17	94301-10200	28 3	96001-06050-00	29 12				
91071-MA0-003	80 15	92900-06025-0E	57 27	94305-30102	29 10		36 19				
91071-MY1-005	81 15			94510-12000	40 18	96001-06060-00	32 14				
91072-MY1-005	81 16	93000		94510-14000	40 19		36 20				
91201-030-033	39 33			94591-26000	46 12	96001-06070-00	32 15				
91201-148-003	29 7	93404-06016-08	82 8	94601-15000	37 8	96001-06080-00	32 16				
91206-286-013	36 14	93500-03020-0G	57 28			96100-62040-00	39 35				
91212-422-006	61 19	93500-03025-0A	57 28	95000		96140-62020-10	60 20				
91251-444-000	76 18	93500-04008-1A	42 22			96150-62030-10	64 24				
91251-KFB-003	80 16	93500-04014-1A	42 23	95002-02079	42 26	96150-63030-10	64 25				
91252-KCY-671	64 22	93500-04020-0G	50 32	95002-02089	42 27	96220-40100	40 20				
91253-033-003	64 23	93500-04032-0G	50 33	95002-02100	66 12	96300-06010-00	46 13				
91254-KR6-003	56 10	93500-04045-0G	50 34	95003-40035-31	70 18		47 18				
91254-KS6-003	80 17	93500-05010-1A	42 24		71 25	96300-06012-07	86 15				
	81 17	93500-05012-0A	80 18	95005-35050-10	43 33	96300-06020-00	70 20				
	60 18	93500-05016-0G	50 35	95005-35085-20	43 34		72 28				
	60 18	93500-05020-0G	50 36	95005-35175-10	43 28		80 20				
	60 18		57 29	95005-35230-10	43 28	96300-08035-00	53 23				
	81 18	93500-05022-0A	84 8	95011-61000	68 22	96400-08045-00	53 24				
	24 16	93500-05032-0G	24 20	95014-22100	52 15	96600-06020-00	61 24				
	44 1	93600-04012-1A	31 16	95014-61300	88 30	96600-06050-00	53 25				
91301-200-000	24 17	93600-04012-1G	51 17	95015-54000	61 22	96600-08032-00	53 26				
91303-377-000	32 8	93600-06016-0A	26 16	95015-82000	77 19	96700-06032-10	33 10				
	45 1	93700-05012-0A	31 17	95018-56320	70 19	96700-06125-10	25 24				
91303-KK3-830	24 18	93700-05020-0G	60 19		72 26						
	36 15	93892-04010-18	42 25	95701-06012-00	54 9	98000					
	44 1	93893-04012-17	51 18		61 23						
	45 1	93901-24210	46 11		68 23	98069-58916	25 25				
91304-HB3-003	24 19	93901-32320	50 37	95701-06012-07	85 19	98069-58926	25 25				
	44 1	93901-34780	84 9		88 31	98200-32000	85 21				
91304-KK3-830	31 14	93903-24380	47 17	95701-06012-08	36 17	98200-41500	85 22				
	45 1			95701-06020-00	86 14		86 16				
91304-MN5-003	32 9			95701-06020-07	85 20						
	45 1	94000		95701-06055-02	74 23	99000					
91305-PE2-003	25 27	94001-05000-0S	57 30	95701-08012-07	86 15						
	44 1	94001-06020-0S	76 19	95701-08016-00	88 32	99001-08120	90 6				
91306-MG3-000	27 13	94001-06490-0S	74 21	95701-08035-08	66 13	99001-10140	90 7				
	44 1	94002-06000-0S	50 38	95701-08040-00	73 18	99003-10000	90 9				
91307-035-000	29 8	94002-08000-0S	61 20		74 24	99003-30000	90 10				
	45 1	94030-10000	88 29	95801-06035-00	35 13	99003-50000	90 11				
91309-425-003	35 11	94050-05080	82 9	95801-06060-00	35 14	99006-12000	90 12				
	45 1	94050-06000	51 19			99006-24000	90 13				

## 部 品 名 索 引

部 品 名	頁 見 出	部 品 名	頁 見 出	部 品 名	頁 見 出	部 品 名	頁 見 出
〔 ア 〕							
アーム, ハールフ ロツカー	26 3	カ° スケツト, エキゾ° ストハ° イフ°	74 1	カラー, テールライトハ° ツクシ	84 4	クツシヨシ, フューエルタンクリヤ	65 9
アームサブ° ASSY., クツシヨシ	81 3	カ° スケツト, オイルフィルターキヤツフ°	31 9	カラー, ハ° ツテリホ° ツクシ	85 13	クツシヨシ, C. D. I. ユニツト	86 1
アームCOMP., チエンシ°	76 3	カ° スケツト, クランクケース	45 1	カラー, ヒ° ホ° ツト	79 7	クツシヨシASSY., リヤ	81 1
アウターCOMP., クラツチ	30 2	カ° スケツト, シリンダ°	36 3	カラー, フェンダ° マウンテイソク°	55 3	クラツチCOMP., スターテイソク° ワンウエイ	33 1
アクスル, フロントホイール	59 2	カ° スケツト, シリンダ°	45 1	カラー, フューエルタンクマウンテイソク°	65 7	クランクケースCOMP., L.	36 1
アクスル, リヤ° ホイール	63 6	カ° スケツト, シリンダ°	28 2	カラー, フロントアクスルデ° イスタソシ	59 5	クランクケースCOMP., R.	36 2
	87 3	カ° スケツト, シリンダ°	44 1	カラー, フロントホイール	59 3	クランクシャフトCOMP.	37 1
アジ° ヤスター, L. チエン	63 4	カ° スケツト, シリンダ°	24 4	カラー, マフラーセツテイソク°	73 7	クランパ° -, スビ° ト° メターケーフ° ル	56 1
アジ° ヤスター, R. チエン	63 3	カ° スケツト, シリンダ°	44 1	カラー, マフラーマウンテイソク°	74 7	クランパ° -, スロツトルケーフ° ル	52 1
〔 イ 〕							
イグ° ニツシヨシハ° ルスジ° エネレータ° ASSY.	33 2	カ° スケツト, テンシヨナ° リフタ°	27 5	カラー, リヤ° アクスルデ° イスタソシ	73 12	クランパ° -, ワイヤ° ハ° ネス	36 9
インシユレータ°, キヤフ° レタ°	24 9	カ° スケツト, ハ° ルスジ° エネレータ°	44 1	カラー, リヤ° ケ° リツフ°	74 14	クランパ° -A, フロントフ° レ° キ° ホ° ス	54 2
〔 ウ 〕							
ウインカーASSY., L. フロント	83 3	カ° スケツト, ハ° ルスジ° エネレータ°	24 7	カラー, リヤ° ケ° リツフ°	63 9	クランパ° -B, フロントフ° レ° キ° ホ° ス	55 1
ウインカーASSY., L. リヤ°	83 7	カ° スケツト, ハ° ルスジ° エネレータ°	44 1	カラー, リヤ° ケ° リツフ°	68 24	クランパ° -C, フロントフ° レ° キ° ホ° ス	51 22
ウインカーASSY., R. フロント	83 1	カ° スケツト, ハ° ルスジ° エネレータ°	44 1	カラー, リヤ° ケ° リツフ°	63 7	クランパ°	47 7
ウインカーASSY., R. リヤ°	83 4	カ° スケツト, ハ° ルスジ° エネレータ°	44 1	カラー, リヤ° ケ° リツフ°	63 8	クランパ°	70 12
ウエイトA, ハント° ル	52 11	カ° スケツト, ハ° ルスジ° エネレータ°	44 1	カラー, リヤ° ケ° リツフ°	63 8	クランパ°	71 18
ウエイトB, ハント° ル	52 12	カ° スケツト, ハ° ルスジ° エネレータ°	44 1	カラー, リヤ° ケ° リツフ°	81 4	クランパ°	70 16
〔 エ 〕							
エレメントCOMP., エア° クリーナ°	70 3	カ° スケツト, ハ° ルスジ° エネレータ°	44 1	カラー, リヤ° ケ° リツフ°	81 4	クランパ°	71 19
エンフ° レム, ウイング° マーク	71 4	カ° スケツト, ハ° ルスジ° エネレータ°	44 1	カラー, リヤ° ケ° リツフ°	81 4	クランパ°	71 19
〔 オ 〕							
オイルシール 12X22X5	29 7	カ° スケツト, ハ° ルスジ° エネレータ°	44 1	カラー, リヤ° ケ° リツフ°	81 4	クランパ°	71 19
オイルシール 14X28X7	36 14	カ° スケツト, ハ° ルスジ° エネレータ°	44 1	カラー, リヤ° ケ° リツフ°	81 4	クランパ°	71 19
オイルシール 20X34X7	39 33	カ° スケツト, ハ° ルスジ° エネレータ°	44 1	カラー, リヤ° ケ° リツフ°	81 4	クランパ°	71 19
オイルシール 21X37X7	60 17	カ° スケツト, ハ° ルスジ° エネレータ°	44 1	カラー, リヤ° ケ° リツフ°	81 4	クランパ°	71 19
オイルシール 25X40X7	64 22	カ° スケツト, ハ° ルスジ° エネレータ°	44 1	カラー, リヤ° ケ° リツフ°	81 4	クランパ°	71 19
オイルシール 25X47X6.5	64 23	カ° スケツト, ハ° ルスジ° エネレータ°	44 1	カラー, リヤ° ケ° リツフ°	81 4	クランパ°	71 19
オイルポンフ° ASSY.	31 1	カ° スケツト, ハ° ルスジ° エネレータ°	44 1	カラー, リヤ° ケ° リツフ°	81 4	クランパ°	71 19
〔 カ 〕							
カ° ト°, ステツフ°	77 2	カ° スケツト, ハ° ルスジ° エネレータ°	44 1	カラー, リヤ° ケ° リツフ°	81 4	クランパ°	71 19
カ° ト°, ド° ライフ° チエン	79 8	カ° スケツト, ハ° ルスジ° エネレータ°	44 1	カラー, リヤ° ケ° リツフ°	81 4	クランパ°	71 19
カ° イト°, インレットハ° ルフ°	24 2	カ° スケツト, ハ° ルスジ° エネレータ°	44 1	カラー, リヤ° ケ° リツフ°	81 4	クランパ°	71 19
カ° イト°, エキゾ° ストハ° ルフ°	24 3	カ° スケツト, ハ° ルスジ° エネレータ°	44 1	カラー, リヤ° ケ° リツフ°	81 4	クランパ°	71 19
カ° イト°, カムチエン	27 7	カ° スケツト, ハ° ルスジ° エネレータ°	44 1	カラー, リヤ° ケ° リツフ°	81 4	クランパ°	71 19
カ° イト°, クラツチアウター	30 5	カ° スケツト, ハ° ルスジ° エネレータ°	44 1	カラー, リヤ° ケ° リツフ°	81 4	クランパ°	71 19
カ° イト°, スビ° ト° メターケーフ° ル	54 1	カ° スケツト, ハ° ルスジ° エネレータ°	44 1	カラー, リヤ° ケ° リツフ°	81 4	クランパ°	71 19
カ° イト°, フ° レ° キ° ホ° ス	79 4	カ° スケツト, ハ° ルスジ° エネレータ°	44 1	カラー, リヤ° ケ° リツフ°	81 4	クランパ°	71 19
カ° イト°, A. C. シ° エネレータ° コー° ト°	33 5	カ° スケツト, ハ° ルスジ° エネレータ°	44 1	カラー, リヤ° ケ° リツフ°	81 4	クランパ°	71 19
カウルASSY., リヤ°	67 13	カ° スケツト, ハ° ルスジ° エネレータ°	44 1	カラー, リヤ° ケ° リツフ°	81 4	クランパ°	71 19
カウソクシャフト, トランシツシヨシ	38 3	カ° スケツト, ハ° ルスジ° エネレータ°	44 1	カラー, リヤ° ケ° リツフ°	81 4	クランパ°	71 19
カ° スケツト	47 6	カ° スケツト, ハ° ルスジ° エネレータ°	44 1	カラー, リヤ° ケ° リツフ°	81 4	クランパ°	71 19
カ° スケツト, エキゾ° ストハ° イフ°	44 1	カ° スケツト, ハ° ルスジ° エネレータ°	44 1	カラー, リヤ° ケ° リツフ°	81 4	クランパ°	71 19
	73 1	カ° スケツト, ハ° ルスジ° エネレータ°	44 1	カラー, リヤ° ケ° リツフ°	81 4	クランパ°	71 19
〔 キ 〕							
キー, ウツ° ラフ 4MM	37 6	カ° スケツト, ハ° ルスジ° エネレータ°	44 1	カラー, リヤ° ケ° リツフ°	81 4	クランパ°	71 19
キー, シートロツク	67 12	カ° スケツト, ハ° ルスジ° エネレータ°	44 1	カラー, リヤ° ケ° リツフ°	81 4	クランパ°	71 19
キー, プ° ラソク	52 6	カ° スケツト, ハ° ルスジ° エネレータ°	44 1	カラー, リヤ° ケ° リツフ°	81 4	クランパ°	71 19
キーセツト	52 3	カ° スケツト, ハ° ルスジ° エネレータ°	44 1	カラー, リヤ° ケ° リツフ°	81 4	クランパ°	71 19
キ° ヤ°, アイ° ト° ル	34 5	カ° スケツト, ハ° ルスジ° エネレータ°	44 1	カラー, リヤ° ケ° リツフ°	81 4	クランパ°	71 19
キ° ヤ°, オイルホ° ンフ° ド° ライフ°	31 2	カ° スケツト, ハ° ルスジ° エネレータ°	44 1	カラー, リヤ° ケ° リツフ°	81 4	クランパ°	71 19
キ° ヤ°, カウソクシャフトサート°	38 11	カ° スケツト, ハ° ルスジ° エネレータ°	44 1	カラー, リヤ° ケ° リツフ°	81 4	クランパ°	71 19
キ° ヤ°, カウソクシャフトセカソク°	38 9	カ° スケツト, ハ° ルスジ° エネレータ°	44 1	カラー, リヤ° ケ° リツフ°	81 4	クランパ°	71 19
キ° ヤ°, カウソクシャフトセカソク°	38 16	カ° スケツト, ハ° ルスジ° エネレータ°	44 1	カラー, リヤ° ケ° リツフ°	81 4	クランパ°	71 19
キ° ヤ°, カウソクシャフトフイフ°	38 4	カ° スケツト, ハ° ルスジ° エネレータ°	44 1	カラー, リヤ° ケ° リツフ°	81 4	クランパ°	71 19
キ° ヤ°, カウソクシャフトフイフ°	38 14	カ° スケツト, ハ° ルスジ° エネレータ°	44 1	カラー, リヤ° ケ° リツフ°	81 4	クランパ°	71 19
キ° ヤ°, カウソクシャフトフイフ°	38 12	カ° スケツト, ハ° ルスジ° エネレータ°	44 1	カラー, リヤ° ケ° リツフ°	81 4	クランパ°	71 19
キ° ヤ°, フ° ライマ° リ° ト° ライフ°	31 10	カ° スケツト, ハ° ルスジ° エネレータ°	44 1	カラー, リヤ° ケ° リツフ°	81 4	クランパ°	71 19
キ° ヤ°, メインシャフトサート° & フ° オ° ス	38 10	カ° スケツト, ハ° ルスジ° エネレータ°	44 1	カラー, リヤ° ケ° リツフ°	81 4	クランパ°	71 19
キ° ヤ°, メインシャフトセカソク°	38 8	カ° スケツト, ハ° ルスジ° エネレータ°	44 1	カラー, リヤ° ケ° リツフ°	81 4	クランパ°	71 19
キ° ヤ°, メインシャフトツフ°	38 15	カ° スケツト, ハ° ルスジ° エネレータ°	44 1	カラー, リヤ° ケ° リツフ°	81 4	クランパ°	71 19
キ° ヤ°, メインシャフトフイフ°	38 13	カ° スケツト, ハ° ルスジ° エネレータ°	44 1	カラー, リヤ° ケ° リツフ°	81 4	クランパ°	71 19
キ° ヤ°, リタ° クシヨシ	34 3	カ° スケツト, ハ° ルスジ° エネレータ°	44 1	カラー, リヤ° ケ° リツフ°	81 4	クランパ°	71 19
キ° ヤ° COMP., スターテイソク° ト° リフ° ン	34 1	カ° スケツト, ハ° ルスジ° エネレータ°	44 1	カラー, リヤ° ケ° リツフ°	81 4	クランパ°	71 19
キヤツフ° 14MM	32 5	カ° スケツト, ハ° ルスジ° エネレータ°	44 1	カラー, リヤ° ケ° リツフ°	81 4	クランパ°	71 19
キヤツフ° 30MM	32 6	カ° スケツト, ハ° ルスジ° エネレータ°	44 1	カラー, リヤ° ケ° リツフ°	81 4	クランパ°	71 19
キヤツフ°, オイルフィルターロータ°	31 6	カ° スケツト, ハ° ルスジ° エネレータ°	44 1	カラー, リヤ° ケ° リツフ°	81 4	クランパ°	71 19
キヤツフ°, ソケツトホ° ルト 8MM	53 22	カ° スケツト, ハ° ルスジ° エネレータ°	44 1	カラー, リヤ° ケ° リツフ°	81 4	クランパ°	71 19
キヤツフ°, タ° ハ° ツ° アジ° ヤ° ステイソク° ホ° ル	24 8	カ° スケツト, ハ° ルスジ° エネレータ°	44 1	カラー, リヤ° ケ° リツフ°	81 4	クランパ°	71 19
キヤツフ°, フ° リタ°	58 4	カ° スケツト, ハ° ルスジ° エネレータ°	44 1	カラー, リヤ° ケ° リツフ°	81 4	クランパ°	71 19
キヤツフ°, マスタ° シリンダ°	51 5	カ° スケツト, ハ° ルスジ° エネレータ°	44 1	カラー, リヤ° ケ° リツフ°	81 4	クランパ°	71 19
キヤツフ°, ウインカー	83 6	カ° スケツト, ハ° ルスジ° エネレータ°	44 1	カラー, リヤ° ケ° リツフ°	81 4	クランパ°	71 19
キヤツフ° ASSY., ノイズ° サフ° レツサ°	86 4	カ° スケツト, ハ° ルスジ° エネレータ°	44 1	カラー, リヤ° ケ° リツフ°	81 4	クランパ°	71 19
キヤフ° レタ° ASSY.	41 12	カ° スケツト, ハ° ルスジ° エネレータ°	44 1	カラー, リヤ° ケ° リツフ°	81 4	クランパ°	71 19
ケ° ジ°, オイルレ° ヘル	29 3	カ° スケツト, ハ° ルスジ° エネレータ°	44 1	カラー, リヤ° ケ° リツフ°	81 4	クランパ°	71 19
ケ° ス, ト° ライフ° チエン	79 2	カ° スケツト, ハ° ルスジ° エネレータ°	44 1	カラー, リヤ° ケ° リツフ°	81 4	クランパ°	71 19
ケ° ス, ハ° イロツトホ° ツクシインナ°	47 5	カ° スケツト, ハ° ルスジ° エネレータ°	44 1	カラー, リヤ° ケ° リツフ°	81 4	クランパ°	71 19
ケ° ス, ヘツト° ライト	46 5	カ° スケツト, ハ° ルスジ° エネレータ°	44 1	カラー, リヤ° ケ° リツフ°	81 4	クランパ°	71 19
ケ° ス, L. ホ° トム	57 18	カ° スケツト, ハ° ルスジ° エネレータ°	44 1	カラー, リヤ° ケ° リツフ°	81 4	クランパ°	71 19
ケ° スCOMP., アツハ°	47 9	カ° スケツト, ハ° ルスジ° エネレータ°	44 1	カラー, リヤ° ケ° リツフ°	81 4	クランパ°	71 19
ケ° スCOMP., エア° クリーナ°	70 7	カ° スケツト, ハ° ルスジ° エネレータ°	44 1	カラー, リヤ° ケ° リツフ°	81 4	クランパ°	71 19
〔 ケ 〕							
ケ° ジ°, オイルレ° ヘル	29 3	カ° スケツト, ハ° ルスジ° エネレータ°	44 1	カラー, リヤ° ケ° リツフ°	81 4	クランパ°	71 19
ケ° ス, ト° ライフ° チエン	79 2	カ° スケツト, ハ° ルスジ° エネレータ°	44 1	カラー, リヤ° ケ° リツフ°	81 4	クランパ°	71 19
ケ° ス, ハ° イロツトホ° ツクシインナ°	47 5	カ° スケツト, ハ° ルスジ° エネレータ°	44 1	カラー, リヤ° ケ° リツフ°	81 4	クランパ°	71 19
ケ° ス, ヘツト° ライト	46 5	カ° スケツト, ハ° ルスジ° エネレータ°	44 1	カラー, リヤ° ケ° リツフ°	81 4	クランパ°	71 19
ケ° ス, L. ホ° トム	57 18	カ° スケツト, ハ° ルスジ° エネレータ°	44 1	カラー, リヤ° ケ° リツフ°	81 4	クランパ°	71 19
ケ° スCOMP., アツハ°	47 9	カ° スケツト, ハ° ルスジ° エネレータ°	44 1	カラー, リヤ° ケ° リツフ°	81 4	クランパ°	71 19
ケ° スCOMP., エア° クリーナ°	70 7	カ° スケツト, ハ° ルスジ° エネレータ°	44 1	カラー, リヤ° ケ° リツフ°	81 4	クランパ°	71 19
〔 ク 〕							
クツシヨシ, フューエルタンクフロント	65 8	カ° スケツト, ハ° ルスジ° エネレータ°	44 1	カラー, リヤ° ケ° リツフ°	81 4	クランパ°	71 19



# 部 品 名 索 引

部 品 名	頁 見 出	部 品 名	頁 見 出	部 品 名	頁 見 出	部 品 名	頁 見 出
ケースCOMP., エアークリーナー	71 8	シリンドラセツト, マスター	51 10	ステー, エアークッションバルブ	71 17	スレツト, ステアリングヘッドトツフ	54 6
ケースCOMP., R. ホトム	56 9	シリンドラCOMP.	28 1	ステー, コンビネーションスイッチ	52 5	[セ]	
ケーブル, インナー	47 12	[ス]		ステー, サイドスタントワーニング	52 10		
ケーブル, シートロツク	67 5			ステー, フロントクォーターハント	74 11		
ケーブル, スターターマクネツクハツテリ	85 3	スイッチセツト, ウィンカー	49 9	ステー, メーカー	47 13	セツトリング 20MM	39 30
ケーブル, スターターモーター	35 7	スイッチセツト, サイドスタント	78 1	ステー, リヤーストツフスイッチ	76 7	セバレータCOMP.	51 7
ケーブル, ハツテリアー	85 7	スイッチセツト, スターターキル	49 8	ステー, ワイヤ	42 15	センターCOMP., クラツチ	30 3
ケーブルASSY., スピードメーター	47 11	スイッチASSY., クラツチ	49 10	ステーターCOMP.	33 4	[ソ]	
ケーブルCOMP., クラツチ	49 7	スイッチASSY., コンビネーション&ロツク	52 4	ステーA, チェンケース	79 5		
ケーブルCOMP., チョーク	49 5	スイッチASSY., スターターマクネツク	85 8	ステツブCOMP., L.	77 9		
ケーブルCOMP. A, スロツトル	49 2	スイッチASSY., フロントストツフ	51 1	ステツブCOMP., R.	77 4	ソケツトCOMP.	47 3
ケーブルCOMP. B, スロツトル	49 4	スイッチASSY., リヤーストツフ	76 6	ステツブCOMP., ステアリング	54 5	ソケツトCOMP., スピードワーニング	52 9
[コ]		スウイングアームサブASSY., リヤ	79 11	ストツバCOMP., キヤーフシフトラム	40 7	ソケツトCOMP., テールライト	84 2
コイルCOMP., イクニツシヨ	86 3	スクリーン, オイルフィルタ	36 6	ストライプ, フロントフエンダ	93 8	[タ]	
コツクASSY., フェUEL	65 2	スクリーンセツト, フェUELストレーナ	65 3	ストライプA, L. リヤカウル	93 5		
コツター, バルブ	26 13	スクリユ, オーバル 5X12	31 17	ストライプA, R. リヤカウル	93 4	ターミナルセツト, フラシ	35 2
コネクタ	61 2	スクリユ, オーバル 5X20	60 19	ストライプB, L. リヤカウル	93 7	タイヤ, フロント	59 10
コンタクト, ニュートラルスイッチ	36 10	スクリユ, スペシャル 6X8	68 18	ストライプB, R. リヤカウル	93 6	タイヤ, リヤ	64 13
[サ]		スクリユ, タツピング 3X12	50 37	スパン 10X14	90 7	タイヤフラム	51 8
		スクリユ, タツピング 3X14	47 16	スパン 8X12	90 6		61 13
			83 9	スピードメーターASSY.	47 19		61 13
サークリツフ	51 16	スクリユ, タツピング 4X10	46 11	スピードメーターCOMP.	48 19	ダストシール	56 10
	61 15	スクリユ, タツピング 4X12	47 17	スピードメーターCOMP., キヤーフシフト	47 2	ダストシール 15X20X2.5	76 18
サークリツフ, エキスターナル 12MM	40 18	スクリユ, タツピング 4X30	84 9	スプリング, オイルスルー	40 9	ダストシール 17X24X5	81 18
サークリツフ, エキスターナル 14MM	40 19	スクリユ, タツピング 4X30	84 9	スプリング, オイルフィルタスクリーン	31 8	ダストシール 20X26X4.5	80 17
サークリツフ, エキスターナル 22MM	39 29	スクリユ, タツピング 4X30	26 14	スプリング, カarbonラシ	36 7		81 17
サークリツフ, リヤマスターシリンドラ	61 9	スクリユ, トラス 5X16	46 8	スプリング, キヤーフシフトレート	35 3	ダストシール 40X50X5	60 18
サスペンシヨ, ウィンカーリレー	85 10	スクリユ, パン 2X6	47 14	スプリング, キヤーフシフトリターン	40 11	ダストシール, スウイングアームホツト	80 16
	86 11	スクリユ, パン 3X20	57 28	スプリング, キヤーフシフトリターン	40 12	ダストシール, ステアリングヘッド	54 3
サスペンシヨ, ヒートガード	77 21	スクリユ, パン 3X25	57 28	スプリング, クラツチ	30 13		4
[シ]		スクリユ, パン 4X14	42 23	スプリング, クラツチレバ	29 5	タンクセツト, フェUEL	65 6
		スクリユ, パン 4X14	42 23	スプリング, サイドスタント	78 3		66 14
シート, シヤターズスプリング	30 4	スクリユ, パン 4X20	50 32	スプリング, シートロツク	67 4	[チ]	
シート, バルブスプリングアウター	26 11	スクリユ, パン 4X28	83 10	スプリング, シフトラムストツバ	40 8		
シート, バルブスプリングインナー	26 12	スクリユ, パン 4X32	50 33	スプリング, シヤター	30 14	チエン, カム	27 2
シートASSY., タブル	67 7	スクリユ, パン 4X45	50 34	スプリング, ステツブリターン	77 5	チエン, ドライブ	79 1
シール, エアークリーナー	70 4	スクリユ, パン 4X45	50 34	スプリング, ストツフスイッチ	76 8	チエンセツト, トライフ	79 1
	71 5	スクリユ, パン 4X48	42 22	スプリング, バキユームヒスト	41 10	チヤンハセツト, フロート	41 4
シール, バルブステム	26 1	スクリユ, パン 5X10	79 12	スプリング, ハツト	58 6	チユーフ	42 20
	44 1	スクリユ, パン 5X12	80 18		62 4		42 20
シールセツト, ヒスト	58 1	スクリユ, パン 5X16	50 35	スプリング, バルブアウター	26 8	チユーフ 3.5X175	43 28
	62 1	スクリユ, パン 5X20	50 36	スプリング, バルブインナー	26 9	チユーフ 3.5X230	43 28
シールセツト, フロントフォーク	57 17	スクリユ, パン 5X22	84 8	スプリング, プレーキハダ	76 11	チユーフ 3.5X50	43 33
シエツト, スロー	43 30	スクリユ, パン 5X32	24 20	スプリング, フロントフォーク	56 3	チユーフ 3.5X85	43 34
シエツト, メイン	43 29	スクリユ, パン 5X32	24 20	スプリング, フロントリハウンド	56 8	チユーフ, エアークリーナーコネクティング	70 6
ジエネレータCOMP., バル	33 2	スクリユ, パン 5X8	79 14	スプリング, リハウンド	56 8		71 7
シヤフト, アイドルギヤ	34 6	スクリユ, パン 6X14	46 10	スプリング, ロツクキーセツティング	67 3	チユーフ, トレン	70 10
シヤフト, キヤーフシフトフォークガイド	40 4	スクリユ, パン 6X6	27 9	スプリング, ストツク	27 1	チユーフ, ヒニール 12X16X350	70 18
シヤフト, バルブロツクアーム	26 4	スクリユ, フラツト 4X12	31 16	スプリング, カム	37 5		71 11
シヤフト, リタクシヨギヤ	34 4	スクリユ, フラツト 6X16	26 16	スプリング, タイミン	37 5	チユーフ, フェUEL	65 11
シヨイント, トライフチエン	79 3	スクリユ, フラツト 6X30	31 11	スプリング, トライフ	38 17	チユーフ, フリーザ	70 8
シヨイント, プレーキロツト	61 16	スクリユ, フラツト 8X31	64 17	スプリング, ファイナルリフ	63 5		71 25
シヨイント, ホース	61 8	スクリユ, フラツト 8X31	64 17	スプーサー, ニュートラルスイッチ	36 21	チユーフ, フェUEL	65 11
シヨイントA, バキユームチユーフ	43 32	スクリユ, フラツト 8X31	64 17	スプーサー, フロント	59 1	チユーフ, フリーザ	70 8
シリンドラサブASSY., フロントマスター	51 4	スクリユ, フラツト 8X31	64 17	スプーサー, リヤ	63 1		71 9
シリンドラサブASSY., リヤマスター	61 4	スクリユ, フラツト 8X31	64 17	スプーサー, リヤ	63 2	チユーフ, フロントホイール	59 11
		スクリユ, ワツシヤ 4X10	42 25	スライダ, スロツトルケーブル	49 16	チユーフA, エアークッションバルブ	71 15
		スクリユ, ワツシヤ 4X12	51 18	スライダ, チエン	79 10	チユーフB, エアークッションバルブ	71 16
				スライダ, チエンロー	87 12		
				スル, オイル	31 7		

# 部 品 名 索 引

部 品 名	頁 見出	部 品 名	頁 見出	部 品 名	頁 見出	部 品 名	頁 見出
[ ツ ]		ナツト, ロック 6MM	74 17	バンド, エアークリーナーコネクティング	70 19	ブッシュ, スライダ	56 7
ツールセット	90 2	ナツト, U 10MM	81 12	Lee Waldie Craig Scott Chris Koira	72 26	フェューエルフィルキヤツブ COMP.	65 10
[ テ ]		ナツト, U 14MM	88 20	バンド, ハンズ	85 11	フライホイールCOMP.	33 3
デイスク, クラツチフリクション	30 6	ナツト, U 16MM	64 18	バンド, フロント	73 9	ブライヤー 135	90 8
	7	ナツト, U 6MM	57 24	バンド, フロント	74 10	ブライヤー, コンタイプ	82 10
	8	ナツト, U 8MM	64 19	バンド, フロント	90 1	ブライヤー, スパーク	25 25
デイスク, フロントブレーキ	59 15	ナツトワツシヤ	35 9	バンド, フロント	57 21	ブライヤー, ヒン	58 14
デイスク, リヤブレーキ	64 15	[ ニ ]		バンド, フロント	57 21	ブライヤー, フリーザ	62 14
テフ, マシツク	68 25	ニードルセット, シェット	41 2	バンド, ワイヤ	50 30	ブライヤー, チューブ	70 11
テフ A, シール	68 14	[ ノ ]			31	ブライヤー, フロント	71 13
テフ B, シール	68 15	ノックピン 10X12	25 28	バンド, アイレチ 12MM	86 17	ブライヤー, スキット	87 6
テンシヨナー, カムチエン	27 3	ノックピン 10X14	32 7	バンド, A3, ワイヤ	90 12	ブライヤー, ナンバー	82 2
[ ト ]			36 13	バンド, C, インシュレーター	88 30	ブライヤー, ヘット	46 6
トップ COMP.	42 13	ノックピン 8X14	24 22		24 10	ブライヤー, L. ハンドル	49 17
ドライバ -1, プラスクリュー	90 9		29 9	[ ヒ ]		ブライヤー, L. ヒ	87 10
ドライバ -3, マイナスクリュー	90 10	ノブ, トリツブ	47 8	ヒース, オイルロック	56 11	ブライヤー, R. ヒ	87 8
ドラム, キヤシフト	40 5	[ ハ ]		ヒーストン	37 3	ブライヤーサブ ASSY., L. フロント	
[ ナ ]		ハー, サイドスタント	78 2	ヒーストン COMP., ハキューム	58 5	キャリバー	58 17
ナツト, 6カク 10MM	88 29	ハー, ヒリオンステツブ	77 12	ヒューズ, プレート	62 3	ブライヤーCOMP., シートロック	67 6
ナツト, 6カク 5MM	57 30	ハーネス, ワイヤ	86 8	ヒューズ, ミニ	61 10	ブライヤーCOMP., リヤ	62 5
ナツト, 6カク 6MM	50 38	ハーイブ, シート	56 13	ヒューズ, ミニ	85 22	ブライヤーCOMP., L. ステツブ	77 8
	74 21	ハーイブ, ハンドル	52 14		86 16	ブライヤーCOMP., L. フロント	58 7
	76 19	ハーイブ, リヤ	67 2	ヒン, ステツブ	77 1	ブライヤーCOMP., R. ステツブ	77 3
ナツト, 6カク 8MM	61 20	ハーイブ COMP., エアークシヨ	25 26	ヒン, スプリット 1.6X15	77 17	フラツツ	59 12
ナツト, カウルセツテイソク 5MM	46 9	ハーイブ COMP., フロント	56 4	ヒン, スプリット 2.0X12	61 21	ブライヤーCOMP., フォーク	52 16
ナツト, ガバナームファイキシソク	76 15	ハーイブ COMP., フロント	56 4	ヒン, スプリット 2.0X15	77 18		53 16
ナツト, キヤツブ 8MM	24 15	ハーイブ COMP., フロント	56 4	ヒン, スプリット 3X10	29 10	プレート, カムチエンセツテイソク	36 5
	73 15	ハーイブ COMP., フロント	56 4	ヒン, ハンガ	58 15	プレート, キヤシフト	40 10
	74 18	ハーイブ COMP., フロント	56 4	ヒン, ヒーストン	62 15	プレート, クラツチ	30 9
ナツト, サイドスタント	78 6	ハーイブ COMP., フロント	56 4	ヒン, ロック 10MM	40 21	プレート, クラツチフリクション	30 11
ナツト, ステアリングステム	53 20	ハーイブ COMP., フロント	56 4	ヒン, ロック 8MM	31 18	プレート, スキット	87 11
ナツト, スプリング 6MM	68 20	ハーイブ COMP., フロント	56 4	ヒンA, ノック 10X20	28 3	プレート, ダイヤフラム	51 9
	82 5	ハーイブ COMP., フロント	56 4	ヒンB, ヒリオンステツブ	77 19		61 12
ナツト, スペシャル 6X1.0	70 14	ハーイブ COMP., フロント	56 4	ヒンD, ショイント	61 22	プレート, ハンガ	42 19
	71 21	ハーイブ COMP., フロント	56 4			プレート, ハルボ	39 36
ナツト, スペシャル 6X7	85 18	ハーイブ COMP., フロント	56 4	[ フ ]		プレート, ヒン	87 5
ナツト, タハツトアシヤステイソク	26 15	ハーイブ COMP., フロント	56 4	ブーツ, ヒン	58 11	プレート, ヒン	49 19
ナツト, フィキシソク	50 27	ハーイブ COMP., フロント	56 4	ブーツ, フロント	62 12	プレート, レシステツブ	91 1
ナツト, フェンタセツテイソク	46 7	ハーイブ COMP., フロント	56 4	ブーツB	57 20	プレート, R. ヒ	87 8
	70 13	ハーイブ COMP., フロント	56 4		58 12	プレートセット, ハルボ	41 7
ナツト, フランシ 10MM	50 39	ハーイブ COMP., フロント	56 4	ブーツCOMP.	62 13	プレートA2, フィキシソク	38 18
ナツト, フランシ 12MM	81 13	ハーイブ COMP., フロント	56 4		51 3	フロントセツ	41 3
ナツト, フランシ 16MM	64 26	ハーイブ COMP., フロント	56 4		61 3	フロントセツ	73 8
ナツト, フランシ 5MM	47 15	ハーイブ COMP., フロント	56 4		61 3	フロントセツ	74 9
	82 9	ハーイブ COMP., フロント	56 4		61 3	フロントセツ	74 5
ナツト, フランシ 6MM	51 19	ハーイブ COMP., フロント	56 4		61 3	フロントセツ	74 5
ナツト, フランシ 8MM	88 28	ハーイブ COMP., フロント	56 4		61 3	フロントセツ	74 5
ナツト, ロック	50 25	ハーイブ COMP., フロント	56 4		61 3	フロントセツ	74 5
ナツト, ロック 16MM	30 16	ハーイブ COMP., フロント	56 4		61 3	フロントセツ	74 5
	31 12	ハーイブ COMP., フロント	56 4		61 3	フロントセツ	74 5
ナツト, ロック 6MM	73 14	ハーイブ COMP., フロント	56 4		61 3	フロントセツ	74 5





# 部 品 名 索 引

部 品 名	頁	見出	部 品 名	頁	見出	部 品 名	頁	見出
ラベ <sup>ル</sup> , カラ	91	6	ワツシヤ- 6MM	40	15	Oリング <sup>*</sup> 30. 2X2. 4	57	26
ラベ <sup>ル</sup> , タイヤ	91	2	ワツシヤ- 8MM	50	28	Oリング <sup>*</sup> 30MM	32	10
ラベ <sup>ル</sup> , チエンアシ <sup>*</sup> ヤスター	91	7		64	20		45	1
ラベ <sup>ル</sup> , ト <sup>ク</sup> ライブ <sup>*</sup> チエン	91	3	ワツシヤ-, ウエ-フ <sup>*</sup>	50	29	Oリング <sup>*</sup> 33. 5X3. 0	24	19
			ワツシヤ-, オイルホ <sup>ル</sup> ト	51	15		44	1
[ リ ]				61	18	Oリング <sup>*</sup> 35X3	24	18
リテ-ナー	58	8	ワツシヤ-, カウンター-シヤフトサ-ト <sup>*</sup> スフ <sup>*</sup> ライン	39	27		36	15
	62	6	ワツシヤ-, シ-リング <sup>*</sup> 6MM	27	12		44	1
リテ-ナー, キ <sup>ャ</sup> ホ <sup>ク</sup> ツクス	59	8		44	1	Oリング <sup>*</sup> 63X3	32	9
リテ-ナー, ハ <sup>ル</sup> フ <sup>*</sup> スフ <sup>*</sup> リンク <sup>*</sup>	26	10	ワツシヤ-, シ-リング <sup>*</sup> 8MM	24	14		45	1
リフター-ASSY., テンシヨナー	27	4		44	1	Oリング <sup>*</sup> 75X2. 5	24	16
リフレクター, リフレツクス	82	1	ワツシヤ-, スチ-ルフ <sup>*</sup> レ-ト	35	10		44	1
リム, フロントホイ-ル	59	9	ワツシヤ-, ステアリング <sup>*</sup> ステム	53	21	Oリング <sup>*</sup> 7X1. 7	36	16
リム, リヤ-ホイ-ル	63	12	ワツシヤ-, ステツフ <sup>*</sup>	77	7		45	1
リレ-COMP., ウインカー	86	10	ワツシヤ-, スピ-ド <sup>*</sup> メ-ターキ <sup>ャ</sup> ヤ-	59	14	Oリング <sup>*</sup> 9. 4X2. 4	31	14
リンク <sup>*</sup>	35	6	ワツシヤ-, スフ <sup>*</sup> ライン 22MM	39	26		45	1
リンク <sup>*</sup> , オイルシ-ルストツハ <sup>ク</sup>	56	14	ワツシヤ-, スハ <sup>シ</sup> ヤル	64	21	Oリング <sup>*</sup> 9. 8X1. 9	25	27
リンク <sup>*</sup> , ハ <sup>ク</sup> ツクアツフ	56	5	ワツシヤ-, スハ <sup>シ</sup> ヤル 8MM	57	25		44	1
リンク <sup>*</sup> , ヒ <sup>ク</sup> ストン	56	12	ワツシヤ-, スラスト 14MM	40	16			
リンク <sup>*</sup> セツト, ヒ <sup>ク</sup> ストン	37	2	ワツシヤ-, スラスト 15MM	38	20			
[ レ ]				39	21			
レクチフアイヤ-ASSY., シリコン	86	6	ワツシヤ-, スラスト 16. 5MM	39	22			
レクチフアイヤ-COMP., シリコン	86	7	ワツシヤ-, スラスト 20MM	39	23			
レクチフアイヤ-COMP., レキ <sup>ユ</sup> レ-ト	86	5	ワツシヤ-, フ <sup>レ</sup> レイ 10MM	88	21			
レゾ <sup>ネ</sup> ター	70	9	ワツシヤ-, フ <sup>レ</sup> レイ 4MM	83	11			
	71	10	ワツシヤ-, フ <sup>レ</sup> レイ 5MM	80	19			
レバ <sup>ク</sup> , L. ステアリング <sup>*</sup> ハント <sup>ク</sup> ル	49	21	ワツシヤ-, フ <sup>レ</sup> レイ 6MM	24	21			
レバ <sup>ク</sup> , R. ステアリング <sup>*</sup> ハント <sup>ク</sup> ル	51	11		73	17			
レバ <sup>ク</sup> -COMP., クラツチ	29	4	ワツシヤ-, フ <sup>レ</sup> レイ 8MM	77	16			
レバ <sup>ク</sup> -COMP., チョ-ク	49	6	ワツシヤ-, フロントカハ <sup>ク</sup> -セツテイソク <sup>*</sup>	74	19			
レンズ <sup>*</sup> , ウインカー	83	2	ワツシヤ-, ロツク	39	28			
レンズ <sup>*</sup> , テ-ルライト	84	1	ワツシヤ-, ロツク 16MM	30	1			
レンズ <sup>*</sup> COMP., スピ-ド <sup>*</sup> ワ-ニング <sup>*</sup>	52	8	ワツシヤ-A, スフ <sup>*</sup> ライン 20MM	39	24			
レンチ, 6カク 5MM	90	5	ワツシヤ-A, ハント <sup>ク</sup> ルホルダ <sup>ク</sup> -セツテイソク <sup>*</sup>	76	17			
レンチ, アイ 17MM	90	4	ワツシヤ-B, スフ <sup>*</sup> ライン 20MM	30	18			
レンチ, アイ 24MM	90	13	ワツシヤ-C 8MM	27	11			
レンチ, フ <sup>ラ</sup> ク	90	3	[ C ]					
[ ロ ]			C. D. I. ユニツト	86	2			
ローター, オイルホ <sup>ク</sup> ソフ <sup>*</sup> アウター	31	4	[ O ]					
ローター, オイルホ <sup>ク</sup> ソフ <sup>*</sup> インナー	31	3	Oリング <sup>*</sup>	35	12			
ローター, ニュ-トラルスイツチ	40	13		65	5			
ローター-COMP., オイルフィルタ-	31	5	Oリング <sup>*</sup> 1. 3X4. 3	41	11			
ローラー 4X10	40	20	Oリング <sup>*</sup> 1. 5X9. 5	27	13			
ロツト <sup>*</sup> , クラツチリフター	30	12		44	1			
ロツト <sup>*</sup> サフ ASSY., クツシヨソ			Oリング <sup>*</sup> 10X1. 6	24	17			
			Oリング <sup>*</sup> 13. 8X2. 5	32	8			
ロツト <sup>*</sup> COMP., フ <sup>レ</sup> ツシユ	81	7		45	1			
	61	11	Oリング <sup>*</sup> 14. 8X2. 4	61	19			
[ ワ ]			Oリング <sup>*</sup> 18X3	29	8			
ワイヤ-, テ-ルハ <sup>ク</sup> ツク <sup>*</sup> ロツク	67	11		45	1			
ワツシヤ- 10MM	76	16	Oリング <sup>*</sup> 24. 4X3. 1	35	11			
ワツシヤ- 10X24	33	9		45	1			
ワツシヤ- 16MM	31	13	Oリング <sup>*</sup> 25. 7X28	57	26			

---

**1** ま え が き  
目 次

---

**2** エ ン ジ ン

---

**3** フ レ ー ム

---

**4** 部 品 番 号 索 引

---

**5** 部 品 名 索 引

---

---

---

SL230 [MD33-100・110・120・130・135・140・150]

パーツカタログ

〔 不許複製 〕

発 行 本 田 技 研 工 業 株 式 会 社

編 集 本 田 技 研 工 業 株 式 会 社 部 品 情 報 課

---

---

**HONDA**  
The Power of Dreams