



YAMAHA

THE NEW "DE CARBON"
MONOCROSS SUSPENSION
SYSTEM AND
THE NEW AIR
FRONT FORK

LE NOUVEAU SYSTEME
DE SUSPENSION MONOCROSS
"DE CARBON" ET
LA NOUVELLE FOURCHE AVANT
A AIR

DIE NEUE "DE CARBON"
MONOCROSS-RADAUFHÄNGUNG
UND DIE
NEUE LUFTBEDÄMPFTE
VORDERRADGABEL

SERVICE MANUAL
MANUEL D'ATEILIER
WARTUNG SANLEITUNG

IWI-28197-80

NOTICE

This manual has been written by Yamaha Motor Company for use by Authorized Yamaha Dealers and their qualified mechanics. In light of this purpose it has been assumed that certain basic mechanical precepts and procedures inherent to our product are already known and understood by the reader. This service manual has been written to acquaint the mechanic with common disassembly, inspection, reassembly, maintenance, and troubleshooting procedures associated with this machine.

The Research, Engineering, and Service Departments of Yamaha are continually striving to further improve all models manufactured by the company. Modifications are therefore inevitable and significant changes in specifications or procedures will be forwarded to all Authorized Yamaha Dealers and will, where applicable, appear in future editions of this manual.

AVERTISSEMENT

Ce manuel a été écrit par la Yamaha Motor Company à l'intention des Concessionnaires Yamaha Autorisés et de leurs mécaniciens qualifiés. Ceci étant, il a été supposé que certains principes mécaniques de base et certaines procédures inhérents à notre produit sont déjà connus et compris par le lecteur. Ce manuel d'entretien a été écrit pour familiariser le mécanicien avec les procédures courantes de démontage, d'inspection, de remontage, d'entretien, et de dépannage concernant cette machine.

Les Départements de Recherche, d'Engineering et d'Entretien de chez Yamaha s'efforcent en permanence de perfectionner davantage tous les modèles fabriqués par la compagnie. Des modifications sont donc inévitables et les changements significatifs dans les caractéristiques ou les procédures seront envoyés à tous les Concessionnaires Yamaha Autorisés et, applicables de suite, apparaîtront dans les éditions futures de ce manuel.

ANMERKUNG

Diese Anleitung wurde von der Yamaha Motor Company für die Verwendung durch autorisierte Yamaha Vertragshändler und deren qualifizierten Mechaniker zusammengestellt. Aufgrund dieser Tatsache wurde angenommen, daß die grundlegenden mechanischen Eigenschaften sowie Wartungsabläufe unserer Erzeugnisse dem Leser bereits bekannt sind. Diese Wartungsanleitung wurde zusammengestellt, um die Wartungsmechaniker dieser Maschine mit der zerlegung, der Inspektion, dem Wiederaufbau, der Wartung und der Fehlersuche vertraut zu machen.

Die Forschungs-, Konstruktions- und Kundendienstabteilungen von Yamaha sind ständig bemüht alle Modelle unseres Herstellungsprogramms noch weiter zu verbessern. Änderungen sind daher unumgänglich; wichtige Modifikationen der technischen Daten oder der Wartungsvorgänge werden allen autorisierten Yamaha Vertragshändlern mitgeteilt und gegebenenfalls in einer späteren Auflage dieser Anleitung berücksichtigt.

Particularly important information is distinguished in this manual by the following notations:

NOTE:

A NOTE provides key information to make procedures easier or clearer.

CAUTION:

A CAUTION indicates special procedures that must be followed to avoid damage to the machine.

WARNING:

A WARNING indicates special procedures that must be followed to avoid injury to a machine operator or person inspecting or repairing the machine.

**THE NEW "DE CARBON" MONOCROSS
SUSPENSION SYSTEM AND
THE NEW AIR FRONT FORK
SERVICE MANUAL
1st EDITION, MARCH 1977
SERVICE DEPARTMENT
YAMAHA MOTOR CO., LTD
IWATA, JAPAN**

Dans ce manuel, les informations particulièrement importantes sont distinguées par les notations suivantes:

N.B:

Un N.B. fournit le renseignement nécessaire pour rendre les procédures plus faciles ou plus claires.

ATTENTION:

Un ATTENTION indique les procédures spéciales qui doivent être suivies pour éviter d'endommager la machine.

AVERTISSEMENT:

indique les procédures spéciales qui doivent être suivies pour éviter un accident à l'utilisateur de la machine ou à la personne qui l'inspecte ou la répare.

**LE NOUVEAU SYSTEM DE
SUSPENSION MONOCROSS "DE CARBON"
ET LA NOUVELLE FOURCHE AVANT A AIR
MANUEL D'ATEILIER
1ère Edition, MARS 1977
SERVICE APRES-VENTE
YAMAHA MOTOR CO., LTD.
IWATA, JAPON**

Besonders wichtige Informationen sind in dieser Anleitung durch die folgenden Bezeichnungen gekennzeichnet:

ANMERKUNG:

Eine ANMERKUNG gibt wichtige Informationen, um einen Vorgang zu verdeutlichen oder leichter verständlich zu machen.

ACHTUNG:

Unter der Bezeichnung ACHTUNG sind spezielle Vorgänge aufgeführt, die eingehalten werden müssen, um Beschädigung der Maschine zu vermeiden.

WARNUNG:

Eine WARNUNG gibt besondere Maßnahmen an, die eingehalten werden müssen, um Verletzungen des Fahrers oder des mit der Inspektion bzw. Reparatur der Maschine besegäftigten Personals zu vermeiden.

**DIE NEUE "DE CARBON"
MONOCROSS-ESUDHÄNGUNG UND DIE
NEUE LUFTBEDÄMPFTE
VORDERRADGABEL
WARTUNGSANLEITUNG
1. Ausgabe, MÄRZE 1977
KUNDENDIENSTABTEILUNG
YAMAHA MOTOR CO., LTD.
IWATA, JAPAN**

CONTENTS

New "De Carbon" Monocross Suspension System

Features	1
Construction.....	2
Components.....	5
Operation.....	7
Removal and Assembly.....	9
Adjustment.....	10
Handling notes.....	25
General tuning.....	26

New Air Front Fork

Features	30
Component.....	31
Handling notes.....	32
Fork oil replacement.....	32
Adjustment.....	35
General tuning.....	40

TABLE DES MATIERES

Nouveau Système de Suspension Monocross "De Carbon"

Caractéristiques	1
Construction.....	2
Composants.....	5
Fonctionnement.....	7
Dépose et Montage.....	9
Réglage.....	10
Notes concernant la manipulation.....	25
Réglage général.....	26

Nouvelle Fourche Avant à Air

Caractéristiques.....	30
Composants.....	31
Notes concernant la manipulation.....	32
Remplacement de l'huile de fourche.....	32
Réglage.....	35
Réglage général.....	40

INHALTSVERZEICHNIS

Die neue "De Carbon" Monocross-Radaufhängung

Merkmale.....	1
Konstruktion.....	2
Bauteile.....	5
Funktion.....	7
Aus-und Einbau.....	9
Einstellung.....	10
Hinweise zur Handhabung.....	25
Allgemeine Einstellhinweise.....	26

Neue luftbedämpfte Vorderradgabel

Merkmale.....	30
Bauteile.....	31
Hinweise zur Handhabung.....	32
Auswechseln des Gabelöles.....	32
Einstellung.....	35
Allgemeine Einstellhinweise.....	40

New "De Carbon" Monocross Suspension

Features

The New monocross suspension (MXS) "De Carbon System" has the following features:

1. Greater wheel travel and better machine stability.
2. Single tube construction with aluminum fins for improved heat dissipation.
3. Sealed-in, high pressure nitrogen gas and free floating piston keeps oil free from aeration.
4. Tapered coil spring for better riding comfort.
5. Temperature compensation device which maintains a constant damping force.
6. Three adjustment devices (damping, pre-load and gas pressure) to suit rider and track characteristics.

Optimum performance can be maintained, under any operating conditions, by this New Monocross Suspension.

Nouvelle Suspension Monocross "De Carbon"

Caractéristiques

La Nouvelle suspension Monocross (MXS) "Système De Carbon" Présente les caractéristiques suivantes:

1. Plus grand déplacement de la roue et meilleure stabilité de la machine.
2. Construction monotubulaire avec des ailettes en aluminium pour une dissipation améliorée de la chaleur.
3. De l'azote étanche, sous haute pression et un piston flottant empêchent l'huile de se mélanger avec l'air.
4. Ressort hélicoïdal conique pour un meilleur confort de conduite.
5. Dispositif de compensation de température qui maintient une force d'amortissement constante.
6. Trois dispositifs de réglage (amortissement, charge préalable et pression du gaz) pour s'accorder avec les préférences du pilote et les caractéristiques de la route.

Le rendement optimum peut être assuré, sous toutes les conditions d'utilisation, par cette Nouvelle Suspension Monocross.

Die neue "De Carbon" Monocross-Radaufhängung

Merkmale

Die neue "De Carbon" Monocross-Radaufhängung (MXS) zeichnet sich durch die folgenden Merkmale aus:

1. Größerer Hub der Dämpfung und bessere Stabilität der Maschine.
 2. Einrohrkonstruktion mit Aluminium-Kühlrippen für verbesserte Wärmeabfuhr.
 3. Hochdruck-Stickstoffgas und "schwimmend" angeordneter Kolben gewährleisten dafür, daß keine Luftblasen in das Öl eintreten.
 4. Konische Schraubenfeder für erhöhten Fahrkomfort.
 5. Temperatur-Ausgleichsvorrichtung, die immer eine konstante Dämpfungskraft gewährleistet.
 6. Drei Einstellvorrichtungen (Dämpfung, Vorspannung und Gasdruck), um die dämpfungseigenschaften den Fahr- und Bodenverhältnissen anpassen zu können.
- Diese neue Monocross-Radaufhängung gewährleistet optimales Leistungsvermögen bei allen Betriebsbedingungen.

Construction

The New MXS is secured to the inside of the frame at the rear of the head pipe and to the top end of the swing arm. It contains oil, nitrogen gas and a taper coil spring.

1. The New MXS body (rear shock absorber) has single cylinder construction. It contains a gas chamber on the bottom and an oil chamber on the top. These two chambers are separated by a free-piston and an O-ring.

The gas chamber is filled with a high pressure nitrogen gas which constantly applies pressure against the oil. A free piston moves according to changes in the volume of the oil caused by the piston rod movement.

Construction

La Nouvelle MXS est fixée à l'intérieur du cadre à l'arrière du tube de direction et à l'extrémité supérieure du bras oscillant. Elle contient de l'huile, de l'azote et un ressort Hélicoïdal conique.

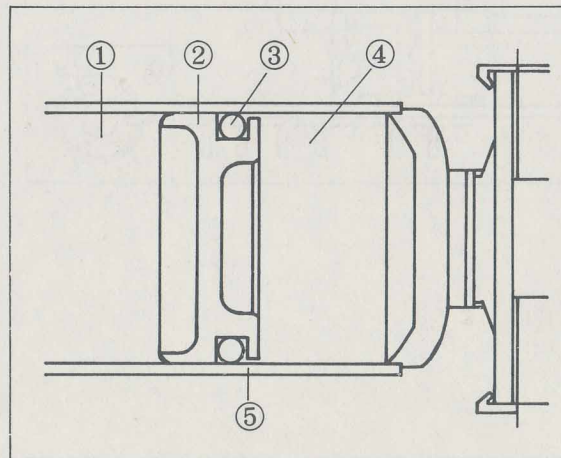
1. Le corps de la nouvelle MXS (amortisseur arrière) a une construction monocylindrique. Il contient une chambre à gaz au bas et une chambre à huile au sommet. Ces deux chambres sont séparées par un piston libre et un joint torique.

La chambre à gaz est remplie d'azote sous haute pression qui applique constamment une pression contre l'huile. Un piston libre se déplace suivant les changements du volume de l'huile causés par le mouvement de la tige du piston.

Konstruktion

Die neue MXS-Radaufhängung ist an der Innenseite des Rahmens an der Rückseite des Kopfrohrs und an der Oberkante der Hinterradschwinge befestigt. Die Aufhängung enthält Öl, Stickstoffgas und eine konische Schraubenfeder.

1. Das neue MXS-Gehäuse (Hinterrad-Stoßdämpfer) weist Einzylinder-Konstruktion auf. Es enthält eine mit Stickstoffgas gefüllte Kammer an der Unterseite und eine mit Öl gefüllte Kammer im Oberteil. Diese beiden Kammern sind durch einen "schwimmenden" Kolben und einen O-Ring getrennt. Die Gaskammer ist mit Hochdruck-Stickstoffgas gefüllt, das einen kontinuierlichen Druck auf das Öl ausübt. Eine "schwimmender" Kolben bewegt sich in Abhängigkeit von den Volumsänderungen in der Ölkammer, die durch die Bewegungen der Kolbenstange verursacht werden.



1. Oil	1. Huile	1. Öl
2. Free piston	2. Piston libre	2. Schwimmender Kolben
3. O-ring	3. Joint torique	3. O-Ring
4. Nitrogen gas	4. Azote	4. Stickstoffgas
5. Tube	5. Tube	5. Rohr

Craig Scott

2. Damping force is generated by a combination of the piston orifice (needle valve) and floating valve.

The regulation of the damping force is accomplished by the needle valve positioned inside the piston rod. At the same time, a decrease in damping force due to a rising oil temperature is compensated by the thermal expansion of push rod. The floating valve consists of the center support having a permanent flow passage and the plate valve. The damping force is kept free from the effect of friction and inertia moment by this valve system.

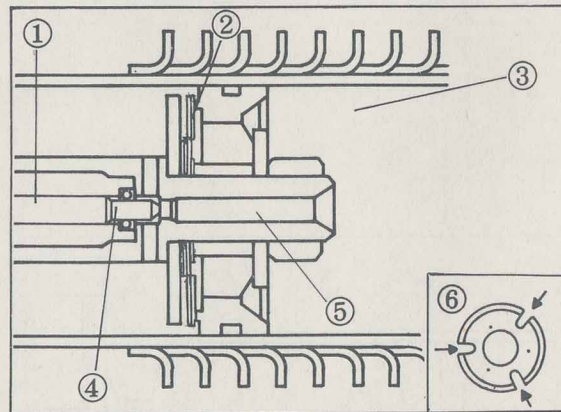
2. La force d'amortissement est générée par une combinaison de l'orifice du piston (soupape à aiguille) et de la soupape flottante.

La régulation de la force d'amortissement est accomplie par la soupape à aiguille positionnée dans la tige du piston.

En même temps, une diminution de la force d'amortissement due à une élévation de la température de l'huile est compensée par l'expansion thermique de la tige de poussée. La soupape flottante est constituée par le support central qui a un passage permanent d'huile et par la soupape plate. Par ce système à soupape, la force d'amortissement n'est pas influencée par l'effet de friction et le moment d'inertie.

2. Die Dämpfungskraft wird durch eine Kombination aus der Kolbenblende (Nadelventil) und einem schwimmenden Ventil erzeugt.

Die Dämpfungskraft wird mittels dem in der Kolbenstange angeordneten Nadelventil geregelt. Abnehmende Dämpfungskraft aufgrund zunehmender Öltemperatur wird durch die Wärmedehnung der Schubstange kompensiert. Das schwimmende Ventil besteht aus der Mittelstütze, die einen permanenten Ölkanal aufweist, und einem Plattenventil. Die Dämpfungskraft wird nicht durch die Reibungskräfte und das Massenträgheitsmoment des Ventilsystems beeinflusst.



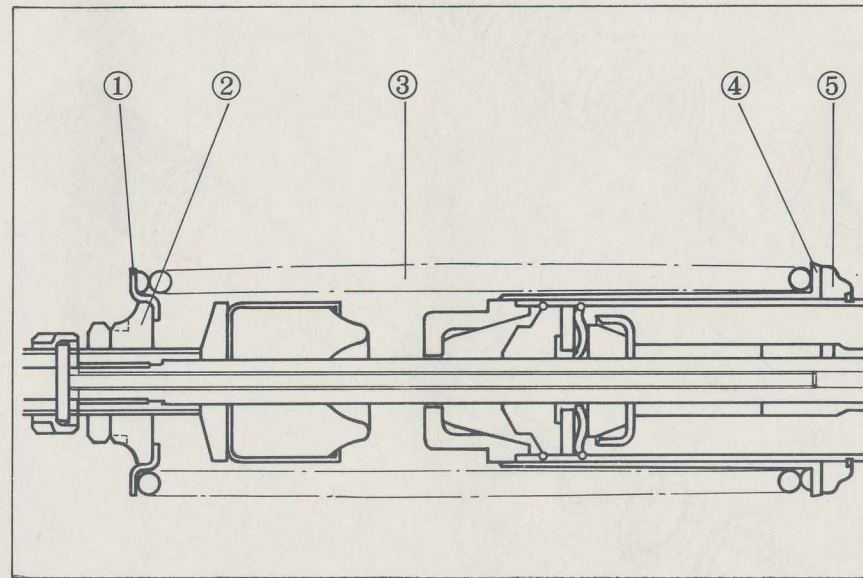
- | | |
|---------------------|------------------------|
| 1. Push rod | 1. Schubstange |
| 2. Floating valve | 2. Schwimmendes Ventil |
| 3. Oil | 3. Öl |
| 4. Needle | 4. Nadel |
| 5. Orifice | 5. Blende |
| 6. Oil flow passage | 6. Ölkanal |

- | |
|----------------------|
| 1. Tige de poussée |
| 2. Soupape flottante |
| 3. Huile |
| 4. Aiguille |
| 5. Orifice |
| 6. Passage d'huile |

3. The suspension spring has different wire diameters in its center and ends, so the spring constant varies according to the suspension stroke. The spring is softer at the early stage of stroke and harder toward the end of stroke.

3. Le ressort de suspension a des diamètres de spire différents en son centre et à ses extrémités, si bien que la constante de ressort varie suivant la course de la suspension. Le ressort est plus doux au début de la course et plus dur vers la fin de la course.

3. Die Dämpferfeder hat unterschiedlichen Drahtdurchmesser an den beiden Enden und in der Mitte, sodaß die Federkonstante in Abhängigkeit vom Hub ändert. Die Feder ist weich zu Beginn des Hubes, und wird gegen Ende des Hubes immer härter.

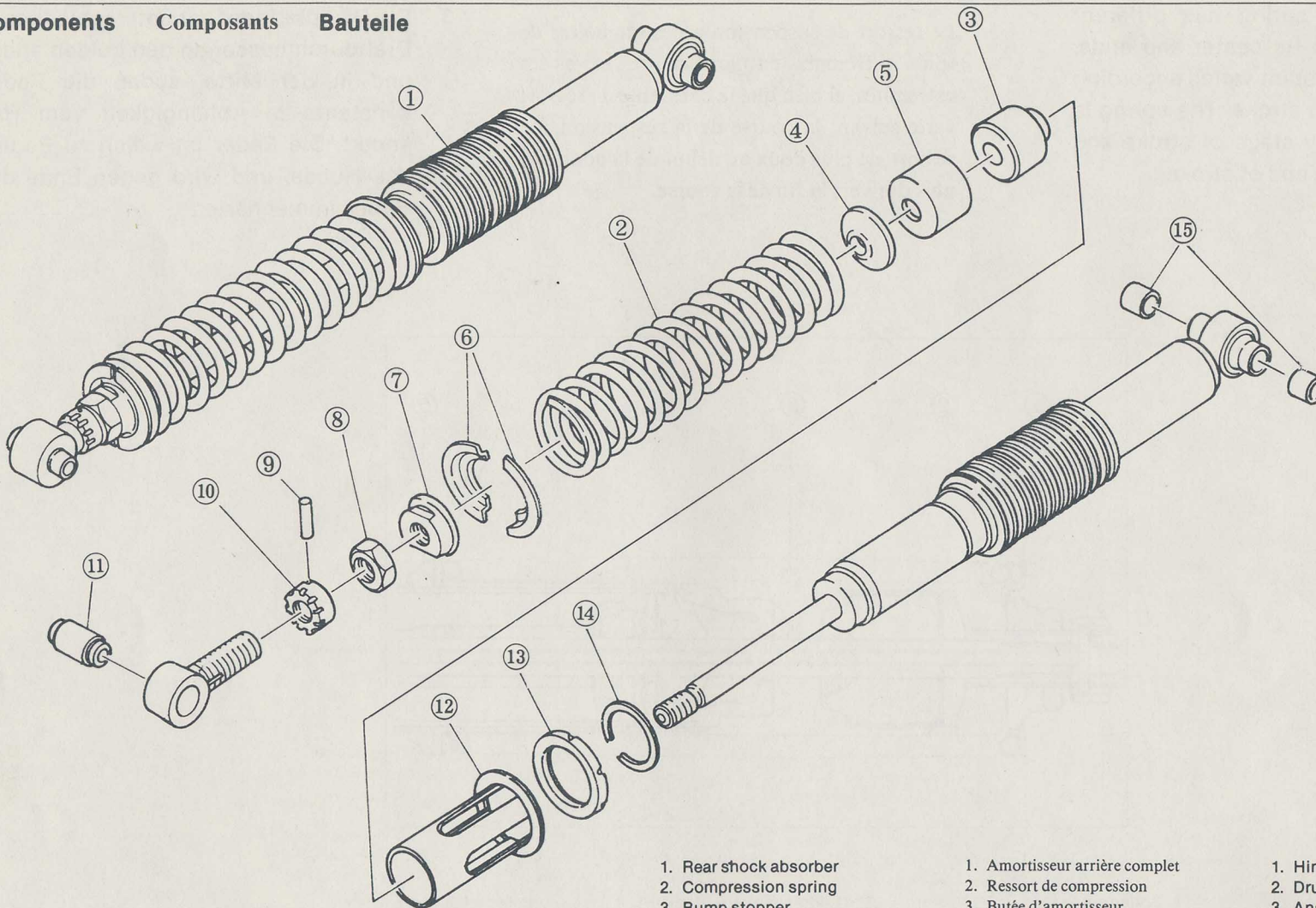


- 1. Spring guide 1
- 2. Upper spring seat
- 3. Taper coil spring
- 4. Spring guide 2
- 5. Lower spring seat

- 1. Guide supérieur du ressort
- 2. Siège supérieur du ressort
- 3. Ressort de Compression
- 4. Guide inférieur du ressort
- 5. Siège inférieur du ressort

- 1. Federführung 1
- 2. Oberer Federsitz
- 3. Konische Schraubenfeder
- 4. Federführung 2
- 5. Unterer Federsitz

Components Composants Bauteile

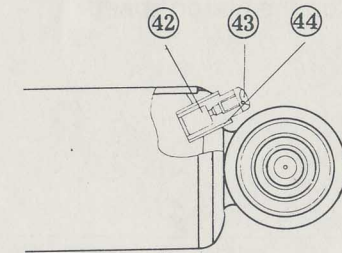
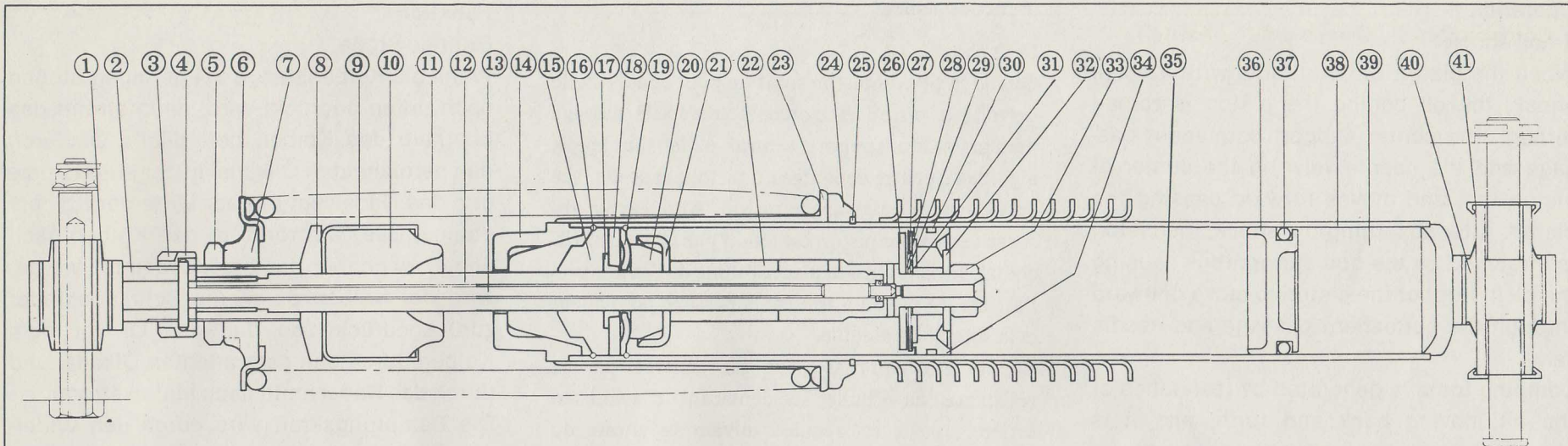


1. Rear shock absorber
2. Compression spring
3. Bump stopper
4. Bump stop support
5. Bump stop cover
6. Upper spring guide
7. Upper spring seat
8. Hexagon nut
9. Dowel pin
10. Adjusting nut
11. Upper bracket bushing
12. Lower spring guide
13. Lower spring seat
14. Circlip
15. Solid bushing

1. Amortisseur arrière complet
2. Ressort de compression
3. Butée d'amortisseur
4. Support de butée d'amortisseur
5. Couvercle de butée d'amortisseur
6. Guide supérieur du ressort
7. Siège supérieur du ressort
8. Ecrou hexagonal
9. Goujon d'assemblage
10. Ecrou de réglage
11. Douille du support supérieur
12. Guide inférieur du ressort
13. Siège inférieur du ressort
14. Circlip
15. Douille solide

1. Hinterrad - Stobdämpfer
2. Druckfeder
3. Anschlag
4. Anschlagstütze
5. Anschlagkappe
6. Obere Federführung
7. obere Federsitz
8. Sechskantmutter
9. Paßstift
10. Einstellmutter
11. Obere Halterbuchse
12. Untere Federführung
13. Untere Federsitz
14. Sprengring
15. Massivbuchse

Craig Scott



- | | | | | | |
|--------------------------|------------------------|--|---------------------------------------|-------------------------------|---------------------------|
| 1. Upper bushing | 23. Lower spring guide | 1. Douille supérieure | 23. Guide inférieur du ressort | 1. Obere Buchse | 23. Untere Federführung |
| 2. Upper bracket | 24. Lower spring seat | 2. Support supérieur | 24. Siège inférieur du ressort | 2. Oberer Halter | 24. Unterer Federsitz |
| 3. Adjusting nut | 25. Circlip | 3. Ecrrou de réglage | 25. Circlip | 3. Einstellmutter | 25. Sprengring |
| 4. Dowel pin | 26. Seat washer | 4. Goujon d'assemblage | 26. Rondelle siège | 4. Paßstift | 26. Sitzscheibe |
| 5. Lock nut | 27. Plate valve | 5. Ecrrou de blocage | 27. Soupape plate | 5. Sicherungsmutter | 27. Plattenventil |
| 6. Upper spring guide | 28. Support plate | 6. Guide supérieur du ressort | 28. Plaque support | 6. Obere Federführung | 28. Stützscheibe |
| 7. Upper spring seat | 29. Center plate | 7. Siège supérieur du ressort | 29. Plaque centrale | 7. Oberer Federsitz | 29. Mittelscheibe |
| 8. Bump stop support | 30. Piston ring | 8. Support de butée d'amortisseur | 30. Segment | 8. Anschlagstütze | 30. Kolbenring |
| 9. Bump stop cover | 31. Valve set shim | 9. Couvercle de butée d'amortisseur | 31. Cale de réglage de la soupape | 9. Anschlagkappe | 31. Ventileinstellscheibe |
| 10. Bump stop | 32. Piston baffle | 10. Butée d'amortisseur | 32. Butoir de piston | 10. Anschlag | 32. Kolbendrossel |
| 11. Compression spring | 33. Hexagon nut | 11. Ressort de compression | 33. Ecrrou hexagonal | 11. Druckfeder | 33. Sechskantmutter |
| 12. Piston rod | 34. Piston | 12. Tige du piston | 34. Piston <small>Craig Scott</small> | 12. Kolbenstange | 34. Kolben |
| 13. Push rod | 35. Oil | 13. Tige de poussée | 35. Huile | 13. Schubstange | 35. Öl |
| 14. Case cap | 36. Free piston | 14. Bouchon du boîtier | 36. Piston libre | 14. Gehäusedeckel | 36. Schwimmender Kolben |
| 15. Rod guide | 37. O-ring | 15. Guide tige | 37. Joint torique | 15. Stangenführung | 37. O-Ring |
| 16. Circlip | 38. Cylinder case | 16. Circlip | 38. Boîtier du cylindre | 16. Sprengring | 38. Zylindergehäuse |
| 17. Rod seal | 39. Nitrogen gas | 17. Joint de tige | 39. Azote | 17. Stangendichtung | 39. Stickstoffgas |
| 18. Static seal | 40. Lower bushing | 18. Joint statique | 40. Douille inférieure | 18. Statische Dichtung | 40. Untere Buchse |
| 19. Retainer seal | 41. Solid bushing | 19. Arrêt de joint | 41. Douille solide | 19. Halterdichtung | 41. Massivbuchse |
| 20. Rebound stop | 42. Valve rubber | 20. Butée de rebondissement | 42. Joint de soupape | 20. Rückschlaganschlag | 42. Ventilgummi |
| 21. Rebound stop support | 43. Blind screw | 21. Support de butée de rebondissement | 43. Vis borgne | 21. Rückschlag-Anschlagstütze | 43. Blindschraube |
| 22. Collar | 44. Plug | 22. Entretoise | 44. Plot | 22. Hülse | 44. Verschlusschraube |

Operation

Small shock

When the piston rod contracts with a small shock, the oil behind the piston is forced through the center support permanent passage and the needle valve in the center of piston rod, and moves forward passing the piston. After absorbing the shock, the piston is stretched by the coil spring, thus causing the oil in front of the piston to move rearward through the permanent passage and needle valve.

Damping force is generated by resistance of the oil moving back and forth, and it is regulated depending on the piston speed.

Fonctionnement

Petit choc

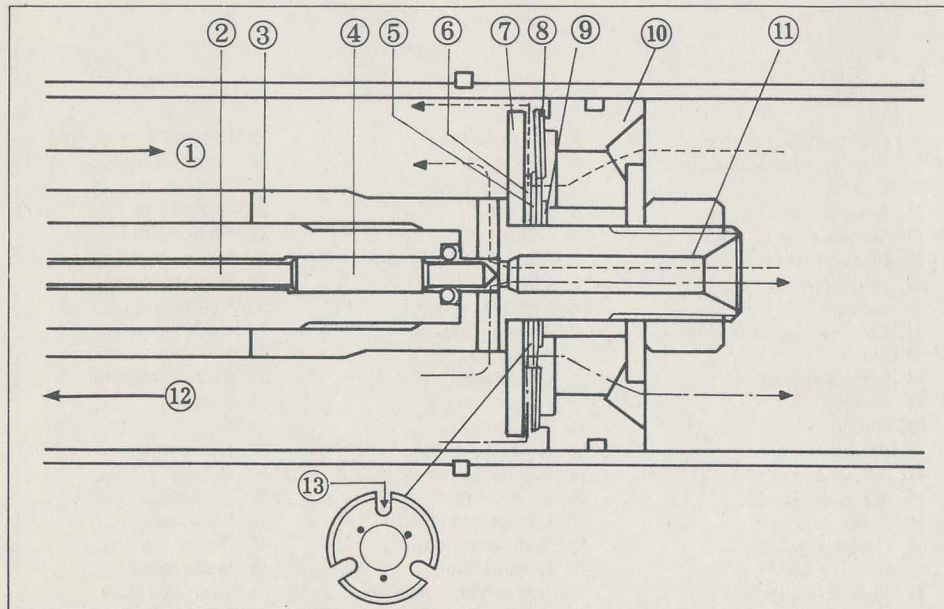
Quand la tige du piston subit un petit choc, l'huile derrière le piston est forcée à travers le passage permanent du support central et la soupape à aiguille au centre de la tige du piston, et se déplace vers l'avant en passant le piston. Après avoir absorbé le choc, le piston est tendu par le ressort hélicoïdal, faisant ainsi déplacer l'huile de l'avant vers l'arrière du piston à travers le passage permanent et la soupape à aiguille.

La force d'amortissement est générée par la résistance de l'huile se déplaçant d'avant en arrière, et elle est réglée suivant la vitesse du piston.

Funktion

Geringe Stöße

Wenn die Kolbenstange bei geringen Stößen nach unten gedrückt wird, dann strömt das oberhalb des Kolben befindliche Öl durch den permanenten Öl-kanal in der Mittelstütze und das Nadelventil in der Mitte der Kolbenstange. Das Öl strömt um den Kolben nach vorne. Nachdem der Stoß gedämpft wurde, wird der Kolben durch die Schraubenfeder zurückgedrückt, so daß das Öl vor dem Kolben durch den permanenten Ölkanal und durch das Nadelventil nach hinten strömt. Die Dämpfungskraft wird durch den Widerstand des vor- und rückströmenden Öles erzeugt, wobei die Kraft in Abhängigkeit von der Kolbengeschwindigkeit geregelt wird.



1. Compression stroke
2. Push rod
3. Piston rod
4. Needle
5. Center support
6. Control washer
7. Seat washer
8. Plate valve
9. Valve set shim
10. Piston
11. Orifice
12. Stretch stroke
13. Oil flow passage

1. Course de compression
2. Tige de poussée
3. Tige du piston
4. Aiguille
5. Support central
6. Rondelle de commande
7. Rondelle siège
8. Soupape plate
9. Cale de réglage de soupape
10. Piston
11. Orifice
12. Course d'extension
13. Passage d'huile

1. Zusammendrücken
2. Schubstange
3. Kolbenstange
4. Nadel
5. Nadel Mittelstütze
6. Regelscheibe
7. Sitzscheibe
8. Plattenventil
9. Ventileinstellscheibe
10. Kolben
11. Blende
12. Ausdehnen
13. Ölkanal

Severe Shock

When the piston rod moves down very quickly, the oil pressure greatly increases because very little oil passes the permanent passage and needle valve, and thus the free piston is moved down, compressing the gas chamber. As a result, the outer peripheral edge of the plate valve is bent and allows the oil to move through, increasing oil flow.

After the shock is absorbed, the piston rod is moved up quickly by the gas chamber pressure and coil spring. Since the oil flow passing the permanent passage and needle valve is very small, the oil pressure increases.

As a result, the inner peripheral edge of the plate valve is bent and allows the oil to move through, thus the oil flow is increased.

Choc violent

Quand la tige du piston s'abaisse très rapidement, la pression de l'huile augmente très rapidement parce que très peu d'huile passe à travers le passage permanent et la soupape à aiguille, et le piston libre se déplace ainsi vers le bas, comprimant la chambre à gaz.

De ce fait, le bord externe de la soupape plate est tordu et laisse passer l'huile, augmentant le débit d'huile.

Une fois que le choc est amorti, la tige du piston remonte rapidement grâce à la pression de la chambre à gaz et au ressort hélicoidal. Puisque le débit d'huile passant à travers le passage permanent et la soupape à aiguille est très faible, la pression de l'huile augmente.

De ce fait, le bord interne de la soupape plate est ainsi augmenté.

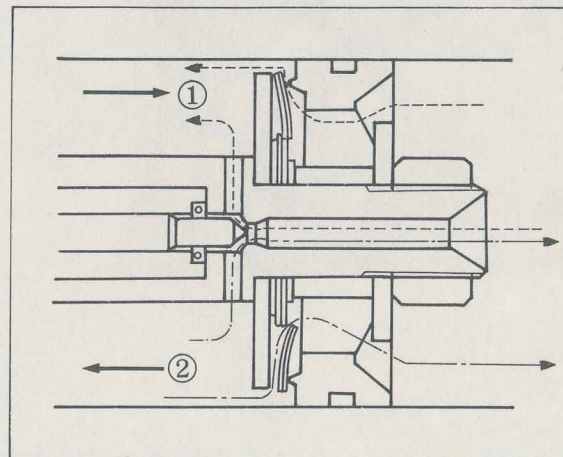
Starke Stöße

Wenn sich die Kolbenstange sehr schnell nach unten bewegt, dann nimmt der Öldruck sehr stark zu, da nur eine sehr geringe Ölmenge durch den permanenten Ölkanal und das Nadelventil strömt. Der schwimmende Kolben bewegt sich daher ebenfalls nach unten und verdichtet das Gas in der Gaskammer.

Als Ergebnis wird das Platten- oder Scheibenventil am äußeren Umfang verbogen, so daß Öl durchströmen kann und somit den gesamten Ölstrom erhöht.

Wenn der Stoß gedämpft wurde, wird die Kolbenstange aufgrund des Gaskammerdrucks und der Schraubenfeder schnell nach oben bewegt. Da das Öl durch den kleinen Ölkanal und das kleine Nadelventil strömt, nimmt der Öldruck zu.

Als Ergebnis wird das Scheibenventil am Umfang gebogen, so daß der Ölstrom erhöht wird.



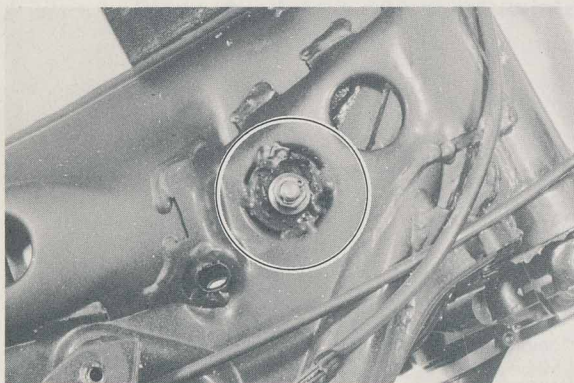
1. Compression stroke
2. Stretch stroke

1. Course de compression
2. Course d'extension

1. Zusammendrücken
2. Ausdehnen

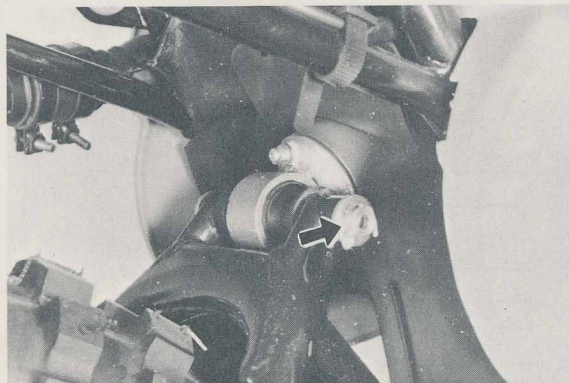
Removal and Assembly

1. Raise the rear wheel off the ground by placing a wooden block under the engine. Be careful so that the machine does not fall down.
2. Remove the seat, fuel tank and frame cover. Remove cotter pin, and remove nut from the upper bracket, then remove the bolt from the frame.
3. Remove the cotter pin and washer from the lower bracket, and pull out the shaft. Pull out the absorber while taking care not to scratch cylinder fins.



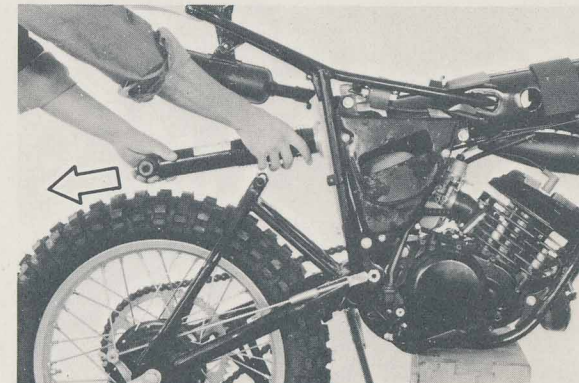
Dépose et Montage

1. Séparer la roue arrière du sol en mettant un bloc de bois sous le moteur. Faire attention à ne pas renverser la machine.
2. Enlever la selle, le réservoir à essence et le couvercle du cadre. Enlever la goupille fendue, et enlever l'écrou de support supérieur, puis enlever le boulon du cadre.
3. Enlever la goupille fendue et la rondelle du support inférieur, et tirer l'axe vers l'extérieur. Sortir l'amortisseur tout en faisant attention à ne pas rayer les ailettes du cylindre.



Aus- und Einbau

1. Das Hinterrad vom Boden abheben, indem der Motor mit einem Holzblock untergebockt wird. Dabei darauf achten, daß die Maschine nicht umfällt.
2. Den Sitz, den Kraftstofftank und die Rahmenabdeckung entfernen. Den Splint abziehen und die Mutter am oberen Halter lösen; danach die Schraube aus dem Rahmen ausdrehen.
3. Splint und Scheibe vom unteren Halter entfernen und die Welle abziehen. Den Stoßdämpfer herausziehen, wobei jedoch darauf zu achten ist, daß die Zylinderrippen nicht zerkratzt werden.



4. For reassembly, reverse the procedure for disassembly.
 - a. Apply a thin coating of grease to the inner surface of the washer.
 - b. Always use a new cotter pin for replacement.
 - c. Install the suspension, with the caution label facing upward.
 - d. Tighten the upper bracket to specification.

Tightening torque:
4 m·kg (29 ft·lb)

4. Pour le remontage, inverser la procédure du démontage.
 - a. Appliquer une légère couche d'huile sur la surface interne de la rondelle.
 - b. Toujours utiliser une goupille fendue neuve pour la remise en place.
 - c. Mettre en place la suspension avec l'étiquette "attention" tournée vers le haut.
 - d. Serrer le support supérieur au couple spécifié.

Couple de serrage: 4 m·kg

4. Für den Einbau sind die Ausbautvorgänge sinngemäß umzukehren.
 - a. An der Innenseite der Scheibe etwas Fett auftragen.
 - b. Beim Zusammenbau immer einen neuen Splint einsetzen.
 - c. Den Stoßdämpfer mit dem Warnschild nach oben gerichtet einbauen.
 - d. Den oberen Halter mit dem vorgeschriebenen Anzugsmoment festziehen.

Anzugsmoment: 4 m·kg



Adjustment

The new MXS can be adjusted by adjusting the spring preload, damping force and gas pressure and also by changing the spring entirely.

Réglage

La nouvelle MXS peut être réglée en réglant la charge préalable du ressort, la force d'amortissement et la pression du gaz et aussi en changeant complètement le ressort.

Einstellung

Die neue MXS-Aufhängung kann durch drei verschiedene Vorgänge eingestellt werden: Einstellen der Federvorspannung, einstellen des Gasdrucks und durch Auswechseln der Schraubenfeder.

1. Damping force (oil flow rate)

Damping force can be adjusted by moving the adjusting nut. When the nut is **SCREWED IN**, the push rod is forced in, and the orifice is narrowed by the needle at the end of the rod, thus reducing the flow rate of oil to **INCREASE** the damping force.

When the nut is **LOOSENED**, the push rod is forced back by the gas pressure (through the oil), and the orifice is opened, thus **DECREASING** the damping force.

1. Force d'amortissement (taux du débit d'huile)

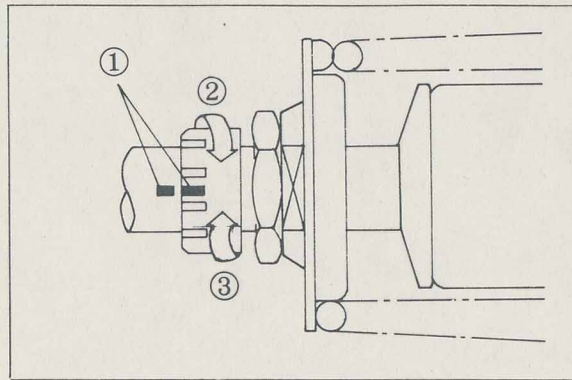
La force d'amortissement peut être réglée en déplaçant l'écrou du dispositif de réglage. Quand l'écrou est **VISSE**, la tige de poussée est enfoncée, et l'orifice est retréci par l'aiguille à l'extrémité de la tige, réduisant ainsi le taux du débit d'huile pour **AUGMENTER** la force d'amortissement.

Quand l'écrou est **DESSERRE**, la tige de poussée est tirée par la pression du gaz (à travers l'huile), et l'orifice est ouvert, **DIMINUANT** ainsi la force d'amortissement.

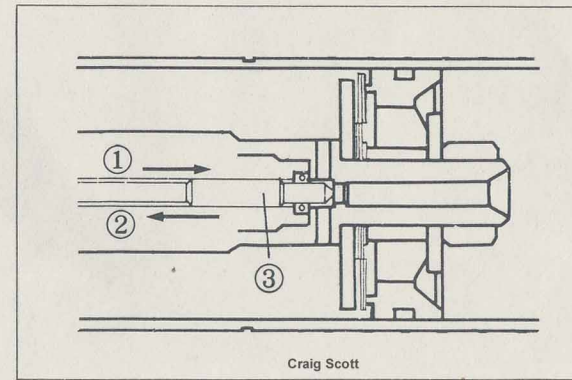
1. Dämpfungskraft (Durchflußmenge des Öles)

Die Dämpfungskraft kann durch Verstellen der einstellmutter eingestellt werden. Wenn die Mutter **EINGEDREHT** wird, dann wird die Schubstange nach innen bewegt und die Blende wird durch die Nadel am Ende der Schubstange verkleinert, wodurch die Ölflußmenge reduziert und die Dämpfungskraft **ERHÖHT** werden.

Wenn die Mutter **GELÖST** wird, bewegt sich die Schubstange durch den Gasdruck (ausgübt auf das Öl) zurück und die Blende wird geöffnet, wodurch die Dämpfungskraft **VERMINDERT** wird.



- | | | |
|---------------|------------------------|---------------------|
| 1. Match mark | 1. Repère d'alignement | 1. Bezugsmarkierung |
| 2. Stiff | 2. Dur | 2. Hart |
| 3. Soft | 3. Mou | 3. Weich |



- | | | |
|-------------|--------------------|----------------|
| 1. Stiff | 1. Dur | 1. Hart |
| 2. Soft | 2. Mou | 2. Weich |
| 3. Push rod | 3. Tige de Poussée | 3. Schubstange |

NOTE:

Turn the adjuster until it clicks. When it becomes stiff (or soft), turning of the nut should be stopped. The nut should not be used for any other purpose than specified above.

The standard nut position is match mark (paint).

N.B.:

Tourner le dispositif de réglage jusqu'à ce qu'il émette un bruit sec. Quand il devient dur (ou mou), on doit arrêter de tourner l'écrou. L'écrou ne doit pas être utilisé pour tout autre but que celui spécifié ci-dessus.

La position standard de l'écrou est le repère d'alignement (peinture).

ANMERKUNG:

Den Einsteller drehen, bis ein Klickgeräusch vernommen werden kann. Wenn das Gefühl hart (weich) wird, die Mutter nicht mehr weiter bewegen. diese Mutter darf nur für den oben beschriebenen vorgang und für keine anderen Zwecke verwendet werden.

Die Normalposition der Mutter befindet sich an der Bezugsmarkierung (Farbe).

Adjustment range

	YZ125D	YZ250D/400D
Stiff	8 notches	12 notches
Soft	10 notches	8 notches

Adjustment can be made without removing the shock absorber. Turn the adjuster with a slotted-head screwdriver through the hole provided on either side of the frame.

Gamme de réglage

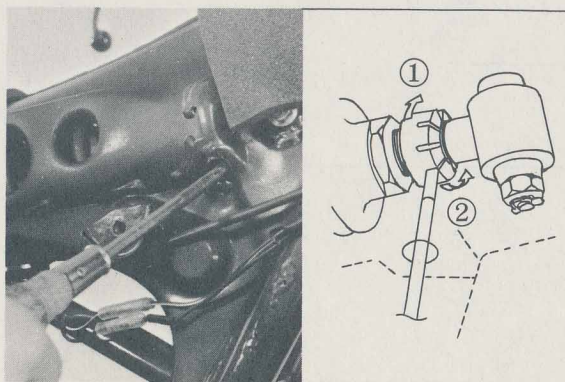
	YZ125D	YZ250D/400D
Dur	8 encoches	12 encoches
Mou	10 encoches	8 encoches

Le réglage peut être fait sans enlever l'amortisseur. Tourner le dispositif de réglage avec un tournevis à tête plate passé à travers le trou prévu sur un des côtés du cadre.

Einstellbereich

	YZ125D	YZ250D/400D
Hart	8 Raststufen	12 Raststufen
Weich	10 Raststufen	8 Raststufen

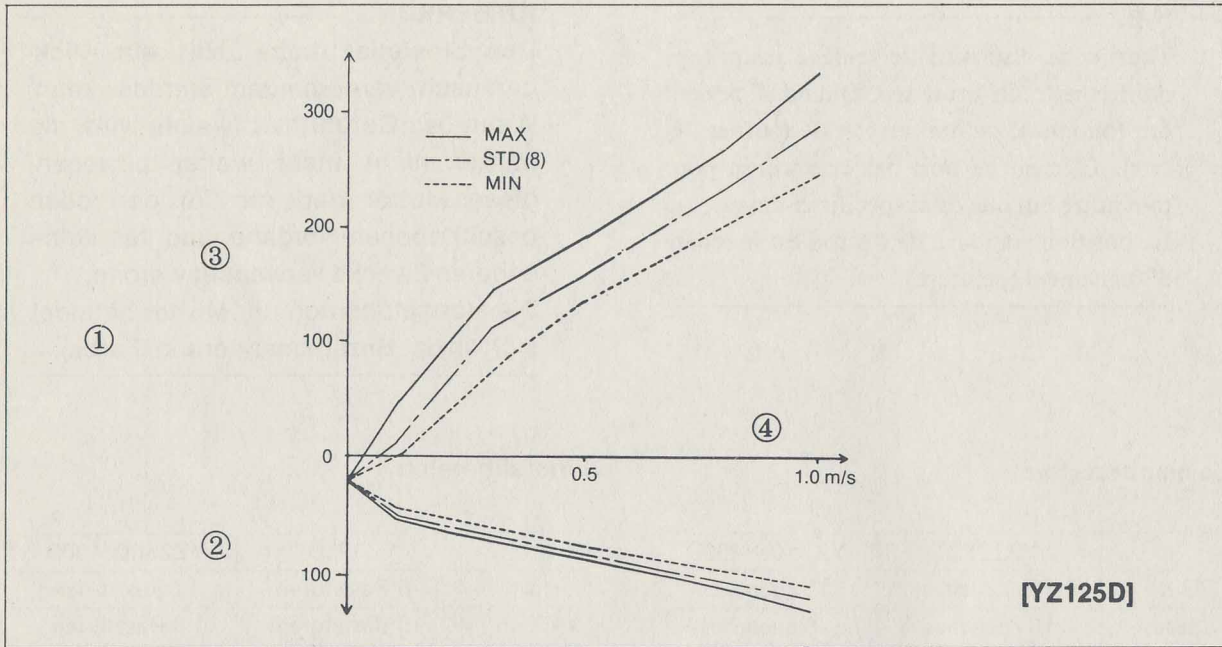
Die einstellung kann vorgenommen werden, ohne daß der Stoßdämpfer ausgebaut werden muß. Den einsteller mit einem Schlitzschraubenzieher durch die Öffnungen an beiden Seiten des rahmens drehen.



- 1. Stiff
- 2. Soft

- 1. Dur
- 2. Mou

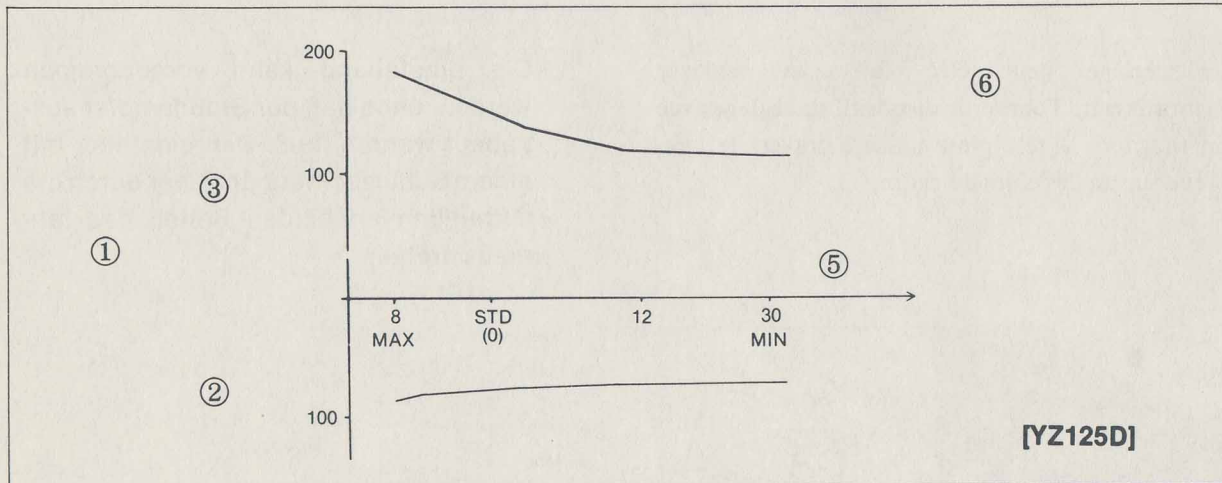
- 1. Hart
- 2. Weich



1. DAMPING FORCE (kg)
2. Compression
3. Tension
4. Piston speed
5. Adjustable range
6. NOTE: 0.4 m/s, stroke 10 mm

1. FORCE D'AMORTISSEMENT(kg)
2. Compression
3. Tension
4. Vitesse du piston
5. Gamme réglable
6. N.B: 0.4 m/s, course 10 mm

1. DÄMPFUNGSKRAFT (kg)
2. Zusammendrücken
3. Spannung
4. Kolbengeschwindigkeit
5. einstellbereich
6. Anmerkung: 0,44 m/sek, Hub 10mm



2. Gas pressure

The gas pressure can be adjusted using the special tools. By increasing the gas pressure, the initial load is increased. (The suspension becomes hard to compress but stretches easily.) By decreasing the gas pressure, the initial load is decreased. (The suspension can contract easily but is hard to stretch.)

NOTE:

The gas pressure should be in the following range:

Max.:	20 kg/cm ² (284 psi)
Min.:	13 kg/cm ² (185 psi)
Standard.:	15 kg/cm ² (213 psi)

CAUTION: Do not use any other gas than nitrogen gas. The gas pressure should always be in specified range.

The gas adjustment valve is located at the bottom of the cylinder. To make an adjustment, remove only the panhead screw.

NOTE:

Oil the injection needle before inserting it is the Gas adjustment valve.

2. Pression du gaz

La pression du gaz peut être réglée à l'aide des outils spéciaux. En augmentant la pression du gaz, la charge initiale est augmentée. (La suspension devient dure à comprimer mais s'étire facilement.)

En diminuant la pression du gaz, la charge initiale est diminuée. (La suspension peut se comprimer facilement mais est dure à étirer.)

N.B.:

La pression du gaz doit être comprise dans la gamme suivante:

Max.:	20kg/cm ²
Min.:	13kg/cm ²
Standard:	15kg/cm ²

ATTENTION: Ne pas utiliser tout autre gaz que de l'azote. La pression du gaz doit toujours être comprise dans la gamme spécifiée.

La soupape de réglage du gaz est située au bas du cylindre. Pour faire un réglage, enlever seulement la vis à tête tronconique.

N.B.:

Huiler l'aiguille d'injection avant de l'insérer dans la soupape de réglage du gaz.

2. Gasdruck

Der Gasdruck kann mit Hilfe eines Spezialwerkzeuges eingestellt werden. Durch Erhöhung des Gasdruckes wird die anfängliche Dämpfungskraft erhöht. (Der Stoßdämpfer kann nur sehr schwer zusammengedrückt werden, dehnt sich jedoch leicht wieder aus.)

ANMERKUNG:

Der Gasdruck sollte auf den folgenden Bereich eingestellt werden.

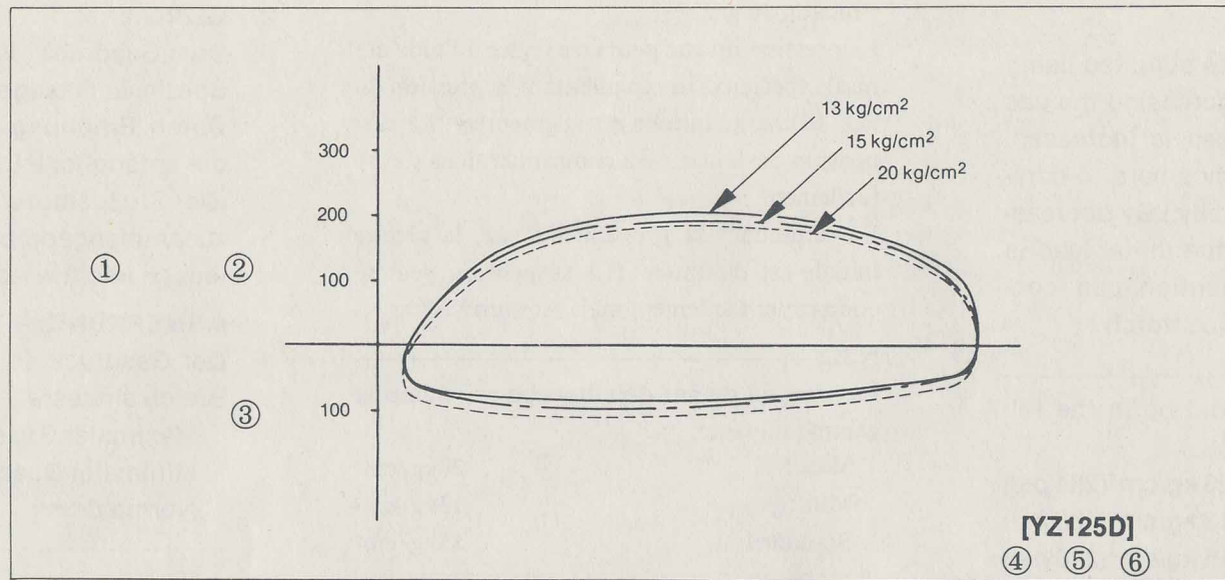
Maximaler Gasdruck	20 kg/cm ²
Minimaler Gasdruck	13 kg/cm ²
Normaldruck	15 kg/cm ²

ACHTUNG: Niemals anderes Gas als Stickstoffgas verwenden. Unbedingt den angegebenen Druckbereich einhalten.

Das Gasdruck-Einstellventil befindet sich an der Unterseite des Zylinders. Um den Gasdruck einzustellen, einfach die Zylinderschraube abnehmen.

ANMERKUNG:

Die Einspritzdüse mit Öl schmieren, bevor diese in das Gasdruck-Einstellventil eingeführt wird.



1. DAMPING FORCE (kg) 4. Measuring Condition
 2. Tensionn 5. Stroke: 75 mm
 3. Compression 6. Speed: 168 rpm.

1. FORCE D'AMORTISSEMENT (kg) 4. Conditions de mesure:
 2. Tension 5. Course: 75 mm
 3. COMPRESSION 6. Vitesse: 168 t/mn

[YZ125D]
 ④ ⑤ ⑥

1. DÄMPFUNGSKRAFT (kg) 4. Meßbedingungen
 2. Spannung 5. Hub: 75 mm
 3. Zusammendrücken 6. Drehzahl: 168 U min

3. Special tools

To check the nitrogen gas pressure or refill with nitrogen gas, the following tools are required.

- Gauge set 90890 — 01160
 1. Hose 90890 — 01158
 2. Joint gague 90890 — 01161
 3. Joint holder 90890 — 01162
 4. Joint hose end 90890 — 01163
 5. Joint cover 90890 — 01164
 6. Needle 90890 — 01167
 7. Check gauge 90890 — 03063
 8. Joint 90890 — 01165

3. Outils spéciaux

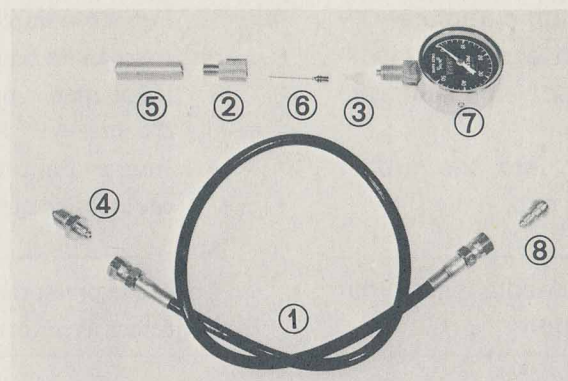
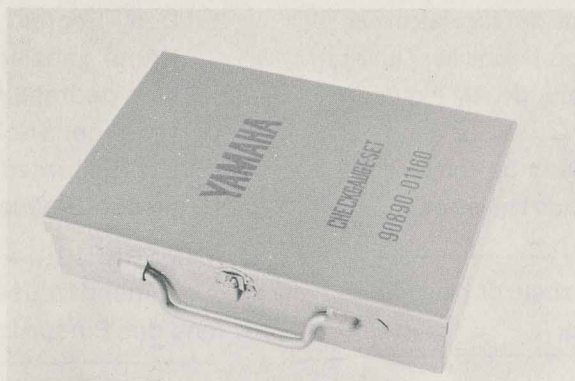
Pour contrôler la pression de l'azote ou pour ajouter de l'azote, les outils suivants sont nécessaires.

- Jeu de comparateur
 à cadran 90890 — 01160
 1. Tuyau 90890 — 01158
 2. Raccord de jauge 90890 — 01161
 3. Support de raccord 90890 — 01162
 4. Extrémité de tuyau
 de raccord 90890 — 01163
 5. Couvercle de raccord 90890 — 01164
 6. Aiguille 90890 — 01167
 7. Jauge de contrôle 90890 — 03063
 8. Joint 90890 — 01165

3. Spezialwerkzeuge

Um den Stickstoff-Gasdruck zu kontrollieren oder um Stickstoffgas nachzufüllen, sind die folgenden Werkzeuge erforderlich.

- Manometersatz 90890 — 01160
 1. Schlauch 90890 — 01158
 2. Anschlußstück 90890 — 01161
 3. Anschlußhalter 90890 — 01162
 4. Verbindungs-
 schlauchhalter 90890 — 01163
 5. Anschlußdeckel 90890 — 01164
 6. Nadel 90890 — 01167
 7. Manometer 90890 — 03063
 8. Anschluß 90890 — 01165



A. Checking nitrogen gas pressure

To check the nitrogen gas pressure in the gas chamber, use the check gauge. To measure the gas pressure, remove the blind screw from the housing cap, and insert the oiled needle into the membrane housing.

B. Refilling nitrogen gas

To refill with nitrogen gas, proceed as follow:

1. Remove the blind screw from housing cap.
2. Thread the injector needle onto the nitrogen pressure hose and oil the injector needle lightly.

A. Contrôle de la pression de l'azote

Pour contrôler la pression de l'azote dans la chambre à gaz, utiliser la jauge de contrôle. Pour mesurer la pression du gaz, enlever la vis borgne du capuchon logement, et insérer l'aiguille huilée dans le logement de la membrane.

B. Remplissage d'azote

Pour ajouter de l'azote, procéder come suit:

1. Enlever la vis borgne du capuchon logement.
2. Baisser l'aiguille de l'injecteur sur le tuyau de pression d'azote et huiler légèrement l'aiguille de l'injecteur.

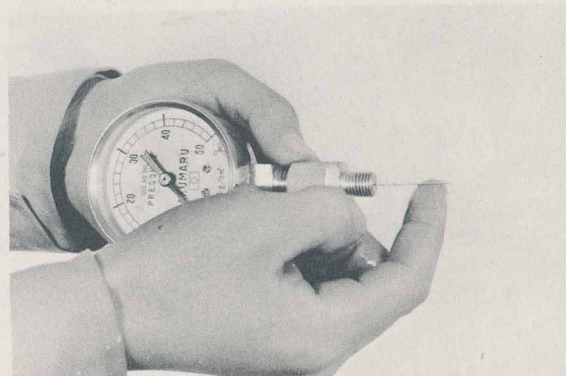
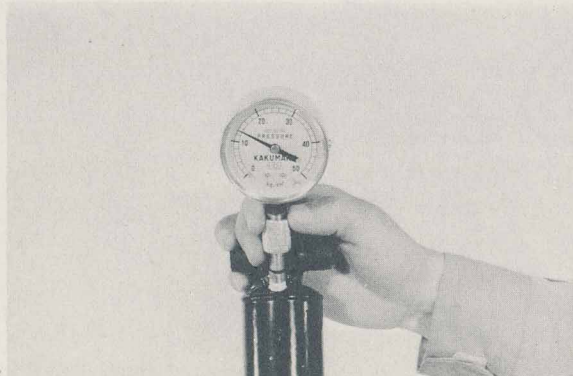
A. Prüfen des Stickstoff-Gasdrucks

Um den Stickstoff-Gasdruck in der Gaskammer zu kontrollieren, das Prüfmanometer verwenden. Die Blindschraube von der Gehäusekappe ausdrehen und die geölte Nadeldüse in das Membranhäusle einführen.

B. Nachfüllen von Stickstoffgas

Um Stickstoffgas nachzufüllen, wie folgt vorgehen:

1. Die Blindschraube aus der Gehäusekappe ausdrehen.
2. Die Einspritzdüse in den Stickstoff-Druckschlauch eindrehen und die Einspritzdüse leicht einölen.



3. Close the regulator off completely by turning the knob in a counterclockwise direction. Open the nitrogen bottle main valve.
4. Insert the injector into the rubber valve in the housing cap.

NOTE: _____

Support the injector needle with your hand during pressurization.

5. Adjust the gas pressure to a desired value. Hold this pressure for one minute.

Maximum static pressure:
20 kg/cm² (280 psi)

CAUTION: Do not over-pressurize the gas chamber. Gradually increase the regulator setting until the required pressure is reached.

3. Fermer complètement le régulateur en tournant le bouton vers la gauche. Ouvrir la soupape principale de la bouteille d'azote.
4. Insérer l'injecteur dans la soupape en caoutchouc du capuchon logement.

N.B.: _____

Lors de la pressurisation, soutenir l'aiguille de l'injecteur avec votre main.

5. Régler la pression du gaz à une valeur désirée. Garder cette pression pendant une minute.

Pression statique maximale:
20 kg/cm² Craig Scott

ATTENTION: Ne pas sur-pressuriser la chambre à gaz. Augmenter graduellement le réglage du régulateur jusqu'à ce que la pression désirée soit atteinte.



3. Den Regler schließen, indem der Knopf ganz entgegen dem Uhrzeigersinn gedreht wird. Danach das Hauptventil der Stickstoff-Flasche öffnen.
4. Die Einspritzdüse in das Gummiventil an der Gehäusekappe einsetzen.

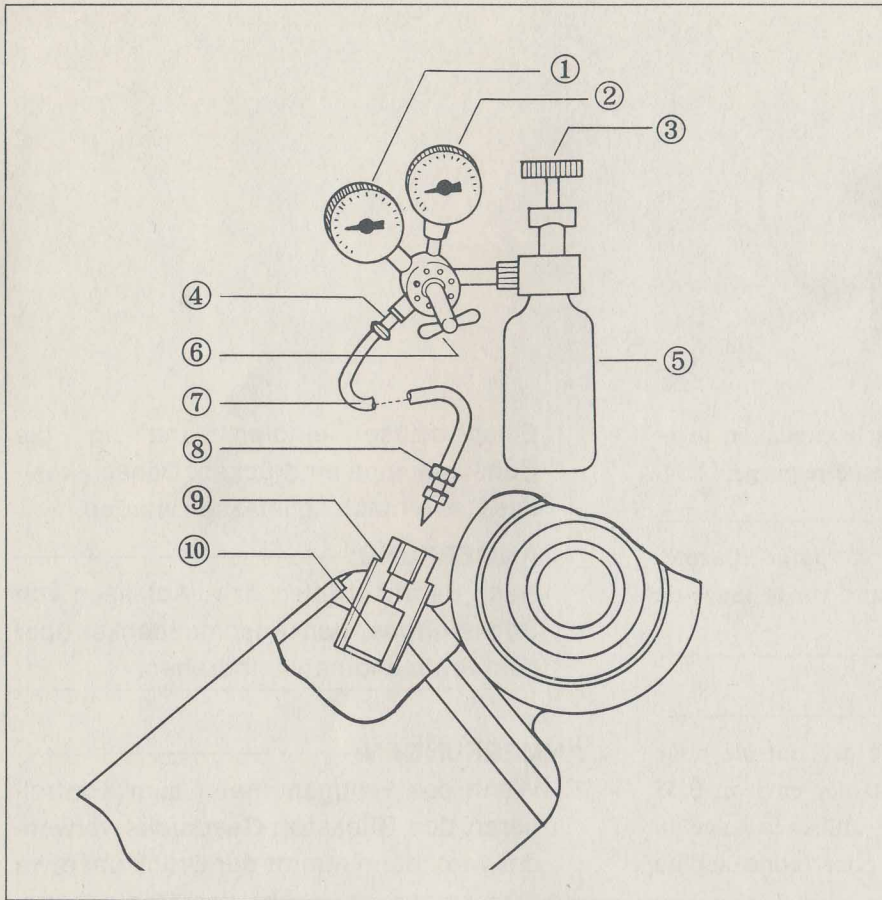
ANMERKUNG: _____

Die Einspritzdüse mit einer Hand während des Einspritzvorganges festhalten.

5. Den Gasdruck auf den gewünschten Wert einstellen. Danach diesen Druck für etwa eine Minute aufrecht erhalten.

Maximal zulässiger Druck:
20 kg/cm²

ACHTUNG: Den Druck in der Gas-kammer niemals zu hoch einstellen. Die Reglereinstellung langsam erhöhen, bis der gewünschte Druck erreicht ist.



1. Input pressure indicator
2. Cylinder pressure indicator
3. Valve (1)
4. Joint
5. Hose
6. Valve (2)
7. Nitrogen cylinder
8. Injector (oil before inserting)
9. Housing Cap
10. Valve rubber

1. Indicateur de pression d'entrée
2. Indicateur de pression de la bouteille
3. Soupape (1)
4. Raccord
5. Bouteille d'azote
6. Soupape (2)
7. Tuyau
8. Injecteur (Huiler avant d'insérer)
9. Capuchon logement
10. Soupape en caoutchouc

1. Eingangsdruckanzeige
2. Zylinderdruckanzeige
3. Ventil (1)
4. Anschluß
5. Stickstoff-Flasche
6. Ventil (2)
7. Schlauch
8. Einspritzdüse (vor dem Einsetzen ölen)
9. Gehäusekappe
10. Gummiventil

6. Close the nitrogen bottle main valve and remove the injector needle from the housing cap. This will allow the nitrogen pressure in the hose to flow out. Back off the pressure regulator.
7. Reinstall the blind screw.

C. Bleeding nitrogen gas

To bleed the nitrogen gas, oil the injector

6. Fermer la soupape principale de la bouteille d'azote et enlever l'aiguille de l'injecteur du capuchon logement. Ceci permettra de libérer l'azote sous pression contenu dans le tuyau. Dégulateur de pression.
7. Remettre en place la vis borgne.

C. Purge de l'azote

Pour purger l'azote, huiler l'aiguille de l'in-

6. Das Hauptventil der Stickstoff-Flasche schließen und die Einspritzdüse von der Gehäusekappe abnehmen. Dadurch wird der Stickstoff-Gasdruck im Schlauch abgebaut. Anschließend den Druckregler wieder öffnen.
7. Die Blindschraube eindrehen.

C. Ablassen von Stickstoffgas

Um das Stickstoffgas abzulassen, die

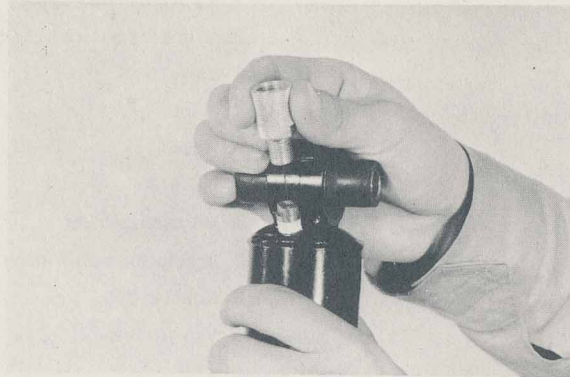
(needle) and thrust it into the housing cap. The gas can easily be bled.

NOTE: _____

After nitrogen gas refilling or bleeding, screw in the joint cover over the check gauge.

NOTE: _____

1. When using the check gauge to varify the nitrogen pressure, approximately 0.35 kg/m² will be lost. Do not use the regulator pressure gauge to check the pressure in the unit.
 2. Take care not to damage nitrogen gas needle during insertion. Replace safety sheave when needle is not in use.
 3. As the Suspension is used, it will heat up, thus increasing the nitrogen gas pressure. It is recommended that gas pressure be adjusted and check at room temperature so consistant results can be achieved.
-



jecteur et la pousser dans le capuchon logement. Le gaz peut facilement être purgé.

N.B.: _____

Après le remplissage ou la purge d'azote, visser le couvercle de raccord sur la jauge de contrôle.

N.B.: _____

1. Lorsqu'on utilise la jauge de contrôle pour vérifier la pression de l'azote, environ 0.35 kg/m² sont perdus. Ne pas utiliser la jauge du régulateur de pression pour contrôler la pression dans l'unité.
 2. Faire attention à ne pas endommager l'aiguille d'azote durant l'insertion. Remettre la poulie de sécurité quand l'aiguille n'est pas utilisée.
 3. Quand la Suspension est utilisée, sa température augmente, faisant ainsi augmenter la pression de l'azote. Afin d'obtenir de bons résultats, il est recommandé de régler et contrôler la pression du gaz à température ambiante.
-

Einspritzdüse einölen und in die Gehäusekappe eindrücken. Danach kann das Gas einfach abgelassen werden.

ANMERKUNG: _____

Nach dem Auffüllen bzw. Ablassen von Stickstoffgas, den Anschlußdeckel über dem Prüfmanometer eindrehen.

ANMERKUNGEN: _____

1. Wenn das Prüfmanometer zum Kontrollieren des Stickstoff-Gasdrucks verwendet wird, dann nimmt der Druck um etwa 0.35 kg/cm² ab. Nicht das Reglermanometer verwenden, um den Druck in der Einheit zu prüfen.
 2. Beim Einsetzen ist darauf zu achten, daß die Nadeldüse nicht beschädigt wird. Wenn nicht in Verwendung, immer die Schutzkappe aufsetzen.
 3. Im Betrieb erwärmt sich der Stoßdämpfer, wodurch auch der Druck im Stickstoffgas erhöht wird. Es wird empfohlen, den Gasdruck immer bei Zimmertemperatur zu kontrollieren bzw. einzustellen, damit gleichmäßige Ergebnisse erzielt werden können.
-

3. Initial load

By moving the spring upper seat, the initial load can be adjusted.

Remove the absorber from the machine, and loosen the upper spring seat locknut.

To increase the initial load, tighten the adjuster.

To decrease, loosen the adjuster.

3. Charge initiale

La charge initiale peut être réglée en déplaçant le siège supérieur du ressort.

Enlever l'amortisseur de la machine, et desserrer l'écrou de blocage du siège supérieur du ressort.

Pour augmenter la charge initiale, serrer le dispositif de réglage.

Pour la diminuer, desserrer le dispositif de réglage.

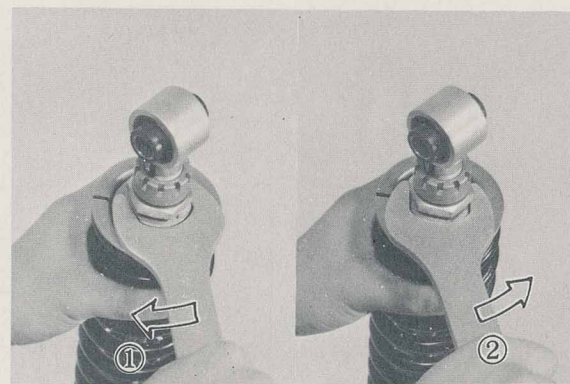
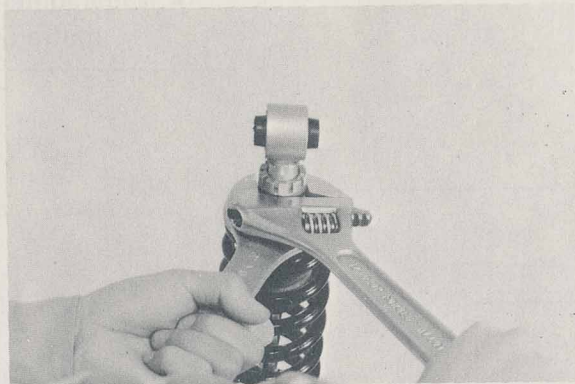
3. Anfängliche Federkraft

Durch Verschieben des oberen Federsitzes kann die anfängliche Federkraft eingestellt werden.

Den Stoßdämpfer aus der Maschine ausbauen und die Sicherungsmutter des oberen Federsitzes lösen.

Um die anfängliche Federkraft zu erhöhen, den Einsteller eindrehen.

Um die anfängliche Federkraft zu reduzieren, den Einsteller lösen.



1. Increase

2. Decrease

1. Augmenter

2. Diminuer

1. Erhöht

2. Vermindert

NOTE:

Initial fitting length is set for:

YZ125D: 294 mm (11.6 in)

YZ250D: 303 mm (11.9 in)

YZ400D: 298 mm (11.7 in)

Minimum adjustable extent:

YZ125D: 281 mm (11.1 in)

YZ250D: 292 mm (11.5 in)

YZ400D: 292 mm (11.5 in)

Maximum adjustable extent:

YZ125D: 296 mm (11.7 in)

YZ250D: 307 mm (12.1 in)

YZ400D: 307 mm (12.1 in)

N.B.:

La longueur de montage initiale est réglée à:

YZ125D: 294 mm (11,6 in)

YZ250D: 303 mm (11,9 in)

YZ400D: 298 mm (11,7 in)

Longueur réglable minimum:

YZ125D: 281 mm (11,1 in)

YZ250Z: 292 mm (11,5 in)

YZ400D: 292 mm (11,5 in)

Longueur réglable maximum:

YZ125D: 296 mm (11,7 in)

YZ250D: 307 mm (12,1 in)

YZ400D: 307 mm (12,1 in)

ANMERKUNG:

Die Einbaulänge ist auf den folgenden Wert eingestellt:

YZ125D: 294 mm (11,6 in)

YZ250D: 303 mm (11,9 in)

YZ400D: 298 mm (11,7 in)

Einstellbare Minimallänge:

YZ125D: 281 mm (11,1 in)

YZ250D: 292 mm (11,5 in)

YZ400D: 292 mm (11,5 in)

Einstellbare Maximallänge:

YZ125D: 296 mm (11,7 in)

YZ250D: 307 mm (12,1 in)

YZ400D: 307 mm (12,1 in)

CAUTION: Never attempt to turn it beyond the range.

To tighten or loosen the adjustor, use the special wrench. (P/N 1W1-28135-00)

Locknut tightening torque:
6.0 m-kg (43.2 ft-lb)

ATTENTION: Ne jamais essayer de dépasser les tolérances.

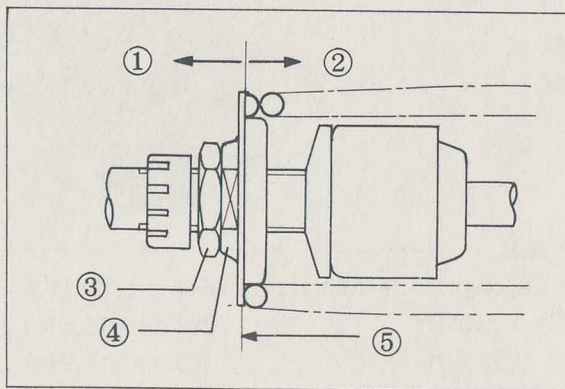
Pour serrer ou desserrer l'écrou de blocage, utiliser la clé spéciale. (N/P IWI- 28135-'0)

Couple de serrage de l'écrou de blocage: 6,0 m-kg

ACHTUNG: Die Einstellung nur innerhalb des angegebenen Bereiches vornehmen.

Um die Sicherungsmutter zu lösen bzw festzuziehen, den Spezialschlüssel (P/N 1W1-28135-00) verwenden.

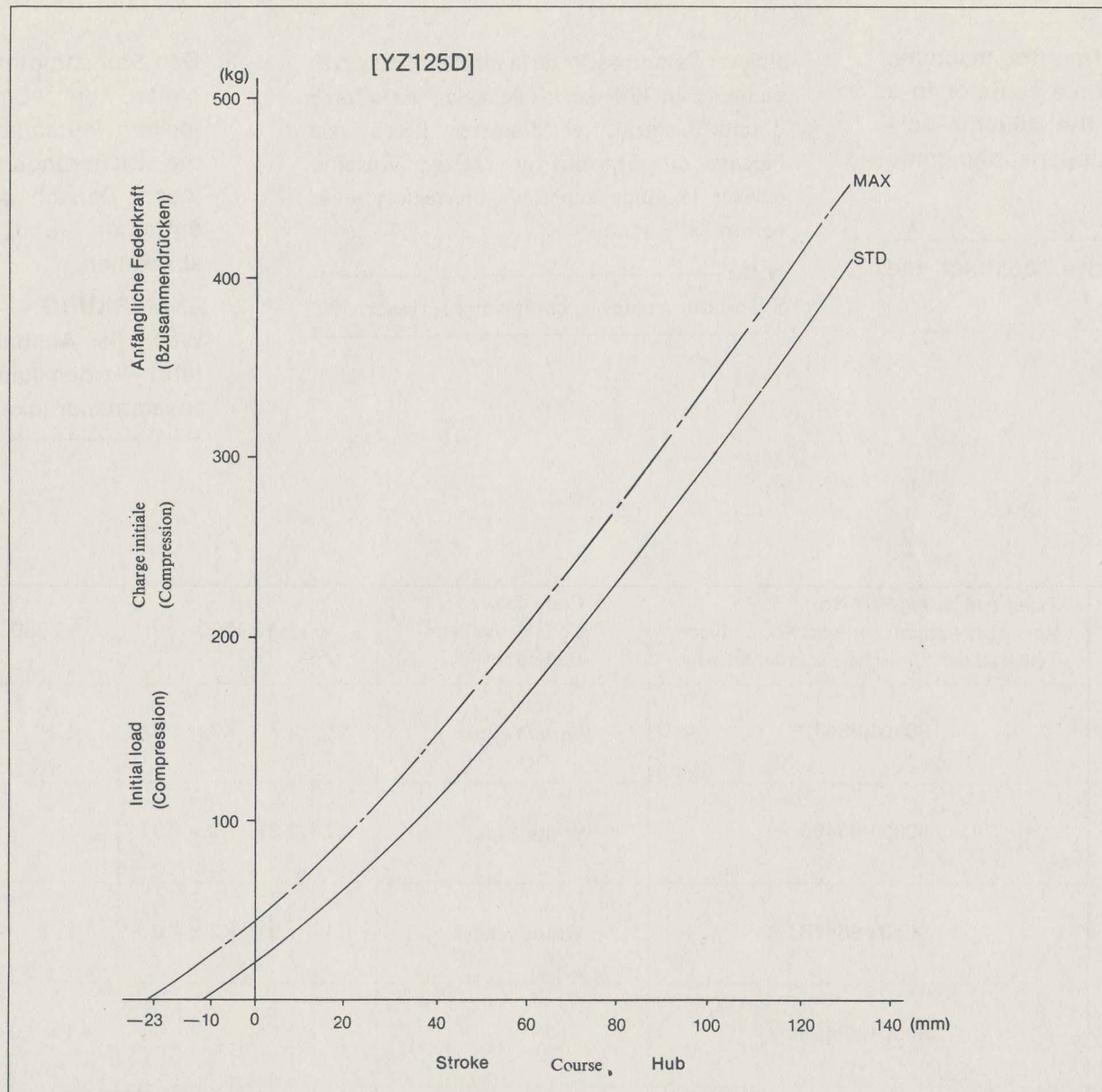
Anzugsmoment der Sicherungsmutter: 6.0 m-kg



1. Decrease
2. Increase
3. Locknut
4. Adjuster
5. Initial fitting length

1. Diminuer
2. Augmenter
3. Ecrou de blocage
4. Dispositif de réglage
5. Longueur de montage initiale

1. Federkraft vermindern
2. Federkraft erhöhen
3. Sicherungsmutter
4. Einsteller
5. Anfängliche Einbaulänge



4. Spring replacement

The coil spring is a newly designed taper coil, and spring constant changes from 1.9 to 4.0 kg/mm in a curved line. (In case of YZ125D)

4. Changement du ressort

Le ressort hélicoïdal est un ressort hélicoïdal conique nouvellement dessiné, et la constante du ressort varie, suivant une courbe, de 1,9 à 4,0 kg/mm. (Cas de la YZ125D)

4. Auswechseln der Schraubenfeder

Die Schraubenfeder ist eine neu konstruierte Schraubenfeder mit konischem Draht, so daß sich die Federkonstante in einem Bereich von 1,9 bis 4,0 kg/mm ändert. (YZ125D)

Remove the absorber from the machine, loosen the damping force adjuster to a minimum, and loosen the adjuster locknut. Next, remove the upper spring guide and coil spring.

NOTE: _____
If it is hard to remove, contract the spring.

Enlever l'amortisseur de la machine, desserrer au minimum le dispositif de réglage de la force d'amortissement, et desserrer l'écrou de blocage du dispositif de réglage. Ensuite, enlever le guide supérieur du ressort et le ressort hélicoïdal.

N.B.: _____
S'il est dur à enlever, comprimer le ressort.

Den Stoßdämpfer aus der Maschine ausbauen, den Dämpfungskraft-Einsteller lockern (minimale Dämpfungskraft) und die Sicherungsmutter des Einstellers lösen. Danach die obere Federführung entfernen und die Schraubenfeder abnehmen.

ANMERKUNG: _____
Wenn der Ausbau nur schwer durchgeführt werden kann, die Schraubenfeder zusammendrücken. Craig Scott

Type Type Typ	Taper coil spring Part No. Ressort hélicoïdal conique No. de Pièce Teile-Nr. der konischen Schraubenfeder	Code color Code de couleur Farbcode	YZ125D	YZ250D/YZ400D
Hard Dur Hart	90501-98477	White/Yellow	K1 = 2.7 K2 = 4.0	—
Standard Standard Normal	90501-98466	White/Blue	K1 = 2.31 K2 = 4.01	—
Soft Mou Weich	90501-98478	White/yellow	K1 = 1.9 K2 = 4.0	—
Hard Dur Hart	90501-99480	Red	—	K1 = 2.9 K2 = 5.0
Standard Standard Normal	90501-99479	Blue	—	K1 = 2.55 K2 = 5.03
Soft Mou Weich	90501-99481	Yellow	—	K1 = 2.1 K2 = 5.0

Replace the spring with one that best suits rider ability and track conditions. Install the spring by reversing the procedure for removal. Test-ride the machine and make the necessary adjustments.

Hard spring:

Increases initial load so that the suspension is hard to contract and can stretch quickly.

Soft spring:

Decreases initial load so that the suspension can contract easily and stretch slowly.

NOTE: _____
Color code is painted at the end of each coil.

Remplacer le ressort par un qui convient mieux aux possibilités du pilote et aux conditions de la route. Mettre en place le ressort en inversant la procédure pour la dépose. Essayer la machine et faire les réglages nécessaires.

Ressort dur:

Augmente la charge initiale si bien que la suspension est dure à comprimer et peut s'étirer rapidement.

Ressort mou:

Diminue la charge initiale si bien que la suspension peut se comprimer facilement et s'étire lentement.

N.B.: _____
le code de couleur est peint à l'extrémité de chaque ressort.

Die Schraubenfeder durch eine neue ersetzen, die optimale auf die Fahr- bzw. Bodenverhältnisse zugeschnitten ist. Die Schraubenfeder ist durch sinnngemäße Umkehr der obigen Ausbavorgänge wieder einzubauen. Danach eine Probefahrt unternehmen und die erforderlichen Einstellungen durchführen.

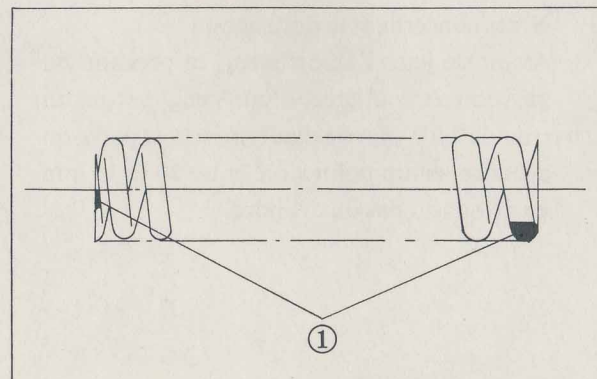
Harte Feder:

Die anfängliche Federkraft erhöhen, so daß der Stoßdämpfer nur sehr schwer zusammengedrückt werden kann, sich jedoch schnell wieder ausstreckt.

Weiche Feder:

Die anfängliche Federkraft vermindern, so daß sich der Stoßdämpfer leicht zusammendrücken läßt, sich aber nur langsam ausdehnt.

ANMERKUNG: _____
Die Schraubenfedern sind am Ende mit einem Farbcode versehen.



1. Color code 1. Code de couleur 1. Farbcode

Handling notes

1. The new MXS has single cylinder construction. If bent, the piston movement will be obstructed. Take special care not to bend the cylinder.
2. This shock absorber contains highly compressed nitrogen gas. Read and understand the following information before handling the absorber.

CAUTION:

1. Do not tamper with or attempt to open the cylinder assembly. Injury may result.
2. Do not subject shock absorber to an open flame or other high heat. This may cause the unit to explode due to excessive gas pressure.
3. Do not deform or damaged the cylinder in any way. Cylinder damage will result in poor damping performance.

3. Notes on disposal

Gas pressure must be released before disposing of shock absorber. To do so, drill a 2-3 mm (0.08-0.12 in) hole through the cylinder wall at a point 20-30 mm (0.8-1.2 in) above the bottom of the cylinder.

Notes concernant la manipulation

1. La nouvelle MXS est de construction du type monocylindre. Si le cylindre est tordu, le mouvement du piston sera entravé. Faire spécialement attention pour ne pas tordre le cylindre.
2. Cet amortisseur contient de l'azote fortement comprimé. Lire et comprendre l'information suivante avant de manipuler l'amortisseur.

ATTENTION:

1. Ne pas toucher ou essayer d'ouvrir le cylindre. Un accident peut en résulter.
2. Ne pas soumettre l'amortisseur à une flamme vive ou à tout autre chaleur excessive. Ceci pourrait faire exploser l'unité du fait d'une pression excessive du gaz.
3. Ne pas déformer ou endommager le cylindre de quelque manière que ce soit. Un endommagement du cylindre se traduira par un mauvais amortissement.

3. Notes concernant la destruction

Avant de jeter l'amortisseur, la pression du gaz doit être libérée. Pour cela, percer un trou de 2 à 3 mm de dia. à travers la paroi du cylindre, en un point situé entre 20 et 30 mm au dessus du bas du cylindre.

Hinweise zur Handhabung

1. Die neue MXS-Aufhängung ist eine Einzylinder-Konstruktion. Wenn verbogen, kann sich der Kolben im Zylinder nicht mehr bewegen. Daher ist sorgfältig darauf zu achten, daß der Zylinder nicht verformt wird.
2. Dieser Stoßdämpfer ist mit Hochdruck-Stickstoffgas gefüllt. Vor der Handhabung des Stoßdämpfers unbedingt die nachfolgenden Hinweise zur Handhabung durchlesen.

ACHTUNG:

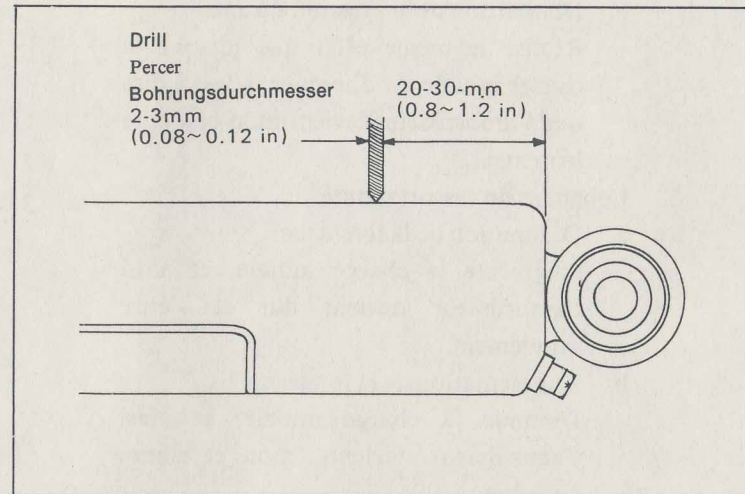
1. Niemals versuchen den Zylinder zu öffnen, da dadurch Verletzungen verursacht werden könnten.
2. Stoßdämpfer niemals offenen Flammen oder hohen Temperaturen aussetzen. Der Zylinder könnte ansonsten aufgrund eines zu hohen Gasdrucks explodieren.
3. Den Zylinder nicht deformieren, da ansonsten die Dämpfungseigenschaften nachteilig beeinflußt werden.

3. Hinweise für die Außerbetriebsetzung
Das Druckgas im Zylinder muß abgelassen werden, bevor der Stoßdämpfer außer Betrieb gesetzt wird. Um dies durchzuführen, eine Bohrung mit einem Durchmesser von 2 bis 3mm etwa 20 bis 30mm von der Unterkante des Zylinders entfernt bohren.

CAUTION: Always wear proper eye protection when drilling hole to dispose of shock absorber!

ATTENTION: Toujours porter des lunettes de protection lorsqu'on perce le trou pour détruire l'amortisseur.

ACHTUNG: Wenn dieses Loch gebohrt wird, unbedingt geeignete Schutzbrillen tragen.



General Tuning

Adjustments and effects

1. Damping force (orifice) adjustment
 - a. Tightening the adjuster
Causes damping force to increase, and as a result, the shock absorber becomes stiff.
 - b. Loosening the adjuster
Causes damping force to decrease, and as a result, the shock absorber becomes soft.

Réglage Général

Réglages et effets

1. Réglage de la force d'amortissement (orifice)
 - a. Serrage du dispositif de réglage
Augmente la force d'amortissement, et de ce fait, l'amortisseur devient dur.
 - b. Desserrage du dispositif de réglage
Diminue la force d'amortissement, et de ce fait, l'amortisseur devient mou.

Allgemeine Einstellhinweise

Einstellungen und Wirkung

1. Einstellen der Dämpfungskraft (Blendenöffnung)
 - a. Einsteller festziehen
Die Dämpfungskraft nimmt zu, wodurch die Federung des Stoßdämpfers hart wird.
 - b. Einsteller lösen
Die Dämpfungskraft nimmt ab, wodurch die Federung des Stoßdämpfers weich wird.

2. Gas pressure
 - a. Increasing the gas pressure
Achieves the same effect as when initial load is increased. That is the absorber becomes stiff and stretches quickly.
 - b. Decreasing the gas pressure
Achieves the same effect as when initial load is decreased. That is the absorber becomes soft and stretches slowly.
3. Spring set length
 - a. Shortening the length
Increases the initial load, and thus the absorber becomes stiff and stretches quickly.
 - b. Lengthening the length
Decreases the initial load, and thus the absorber becomes soft and stretches slowly.
4. Spring replacement
 - a. Hard Type
Spring constant is higher, and thus the spring is stiff and stretches quickly.
 - b. Soft type
Spring constant is lower, and thus the spring is soft and stretches slowly.

2. Pression du gaz
 - a. Augmentation de la pression du gaz
Réalise le même effet que lorsque la charge initiale est augmentée. C'est à dire que l'amortisseur devient dur et s'étire rapidement.
 - b. Diminution de la pression du gaz
Réalise le même effet que lorsque la charge initiale est diminuée. C'est à dire que l'amortisseur devient mou et s'étire lentement.
3. Longueur du ressort monté
 - a. Diminution de la longueur
Augmente la charge initiale, et ainsi l'amortisseur devient dur et s'étire rapidement.
 - b. Augmentation de la longueur
Diminue la charge initiale, et ainsi l'amortisseur devient mou et s'étire lentement.
4. Changement du ressort
 - a. Type dur
La constante du ressort est plus levée, et ainsi le ressort est dur et s'étire rapidement.
 - b. Type mou
La constante du ressort est plus faible, et ainsi le ressort est mou et s'étire lentement.

2. Gasdruck
 - a. Gasdruck erhöhen
Hat die gleiche Wirkung wie das Erhöhen der anfänglichen Federkraft. Der Stoßdämpfer arbeitet hart und streckt sich schnell.
 - b. Gasdruck reduzieren
Hat die gleiche Wirkung wie das Vermindern der anfänglichen Federkraft. Der Stoßdämpfer wird weich und streckt sich langsam.
3. Längeneinstellung der Feder
 - a. Länge vermindern
Die anfängliche Federkraft wird erhöht. Der Stoßdämpfer wird damit hart und streckt sich schnell.
 - b. Länger erhöhen
Die anfängliche Federkraft wird reduziert. Der Stoßdämpfer wird damit weich und streckt sich langsam.
4. Auswechseln der Schraubenfeder
 - a. Harte Ausführung
Die Federkonstante hat einen höheren Wert. Die Feder ist daher hart und streckt sich schneller.
 - b. Weiche Ausführung
Die Federkonstante hat einen niederen Wert. Die Feder ist daher weich und streckt sich langsam.

Symptoms and adjustments

The general procedure for absorber adjustment is described below. Adjustment should be made after you have full understanding of effects of the adjustments.

Symptomes et réglages

La procédure générale pour le réglage de l'amortisseur est décrite ci-dessous. Le réglage doit être fait, une fois que vous avez une connaissance complète des effets des réglages.

Symptome und Einstellungen

Die allgemeinen Vorgänge für das Einstellen des Stoßdämpfers sind nachfolgend beschrieben. Die Einstellungen sollten erst durchgeführt werden, nachdem die Wirkung der einzelnen Einstellvorgänge richtig verstanden wurden.

	SEQUENCE	SEQUENCE	REIHENFOLGE	
Symptom Symptomes Symptome	1	2	3	4
Bottoming Abaissement Anschlag	Shorten the set length. (Increase initial load) Raccourcir la longueur monté. Die Einbaulänge reduzieren (anfängliche Federkraft erhöhen)	Increase damping force. Augmenter la force d'amortissement. Dämpfungskraft erhöhen	Increase gas pressure. Augmenter la pression du gaz. Gasdruck erhöhen	Replace spring. (Hard type) Changer le ressort. (Type dur) Feder erneuern (harte Ausführung)
Soft Mou Weich	Increase damping force. Augmenter la force d'amortissement Dämpfungskraft erhöhen	Shorten set length. (Increase initial load) Raccourcir la longueur monté. Die Einbaulänge reduzieren (anfängliche Federkraft erhöhen)	Increase gas pressure. Augmenter la pression du gaz. Gasdruck erhöhen	Replace spring (Hard type) Changer la ressort. (Type dur) Feder erneuern (harte Ausführung)
Hard Dur Hart	Decrease damping force. Diminuer la force d'amortissement Dämpfungskraft vermindern	Extend the set length (Decrease initial load) Augmenter la longueur monté (Diminuer la charge initiale) Die Einbaulänge vergrößern (anfängliche Federkraft reduzieren)	Decrease gas pressure Diminuer la pression du gaz. Gasdruck vermindern	Replace spring. (Soft type) Changer le ressort. (Type mou) Feder erneuern (weiche Ausführung)

Tuning notes:

1. It is advisable to use the standard setting. If it does not suit your preference, then make an adjustment according to the table above and the following instructions.

Notes concernant le réglage:

1. Il est conseillé d'utiliser le réglage standard. S'il ne vous convient pas, faire alors un réglage suivant le tableau ci-dessus et les instructions suivantes.

Hinweise zur Einstellung:

1. Normalerweise sollte die Standardinstellung verwendet werden. Falls diese jedoch nicht den Gegebenheiten zu entsprechen scheint, die Einstellung gemäß obiger Tabelle bzw. nachfolgender Beschreibung vornehmen.

2. Start adjustments using sequence 1. After each test ride. Proceed to the next sequence, if necessary.
 - a. Set length should be adjusted 3 mm each time and within the 296 to 284 mm. range (YZ125D) 307 to 295 mm. range (YZ250D/400D)
 - b. Damping force should be adjusted by changing 2 notches each time and within 6 notches from standard.
 - c. Gas pressure should be adjusted within the 13 kg/cm² to 20 kg/cm² range.

2. Commencer les réglages en exécutant la séquence 1. Ensuite, essayer la machine. Exécuter la séquence suivante, si nécessaire.
 - a. La longueur du ressort monté doit être réglée de 3 mm à chaque fois et elle doit être comprise entre 296 et 284 mm. (YZ125D), 307 et 295 mm (YZ259D/400D)
 - b. La force d'amortissement doit être réglée en changeant 2 encoches chaque fois et au maximum 6 encoches du réglage standard.
 - c. La pression du gaz doit être comprise entre 13 kg/cm² et 20 kg/cm².

2. Die Einstellung immer in der Reihenfolge von 1 beginnend durchführen. Wenn erforderlich, nach Punkt 1 auch die nächsten Punkte durchführen.
 - a. Die Einbaulänge sollte jeweils nicht mehr als 3mm pro Schritt geändert werden, wobei der Bereich 296 bis 284 mm (YZ125D) bzw. 307 bis 295 mm (YZ250D/YZ400D) einzuhalten ist.
 - b. Die Dämpfungskraft sollte jeweils nur um zwei Raststellungen verstellt werden, wobei der Gesamtbereich innerhalb von 6 Raststufen, von der Standardeinstellung aus gerechnet, liegen muß.
 - c. Der Gasdruck muß innerhalb des Bereiches von 13 kg/cm² bis 20 kg/cm² liegen.

New Air Front Fork

Features

Newly-developed front forks are used on this model. A valve is used on the cap bolt at the end of the inner tube allowing the tube pressure can be adjusted according to track conditions and rider's preference.

The front forks will produce excellent suspension characteristics when the proper combination of air pressure and spring coil has been obtained.

Nouvelle Fourche Avant à Air

Caractéristiques

Une fourche avant nouvellement créée est utilisée sur ce modèle. Une soupape est utilisée sur le boulon capuchon à l'extrémité du tube intérieur, permettant ainsi un réglage de la pression du tube suivant l'état de la route et la préférence du pilote.

Quand la combinaison corrigée de la pression de l'air et du ressort hélicoïdal a été obtenue, la fourche avant présente d'excellentes caractéristiques d'amortissement.

Neue luftbedämpfte Vorderradgabel

Merkmale

In diesem Modell wird eine neu entwickelte Vorderradgabel verwendet. Ein Ventil wird an der Deckschraube am Ende des inneren Gabelbeinrohres verwendet, wodurch der Druck im Gabelbeinrohr in Abhängigkeit von den Fahr- und Bodenverhältnissen eingestellt werden kann.

Die Vorderradgabel zeichnet sich durch ausgezeichnetes Dämpfungsvermögen aus, wenn der Luftdruck richtig auf die verwendete Schraubenfeder abgestimmt wird.

Component

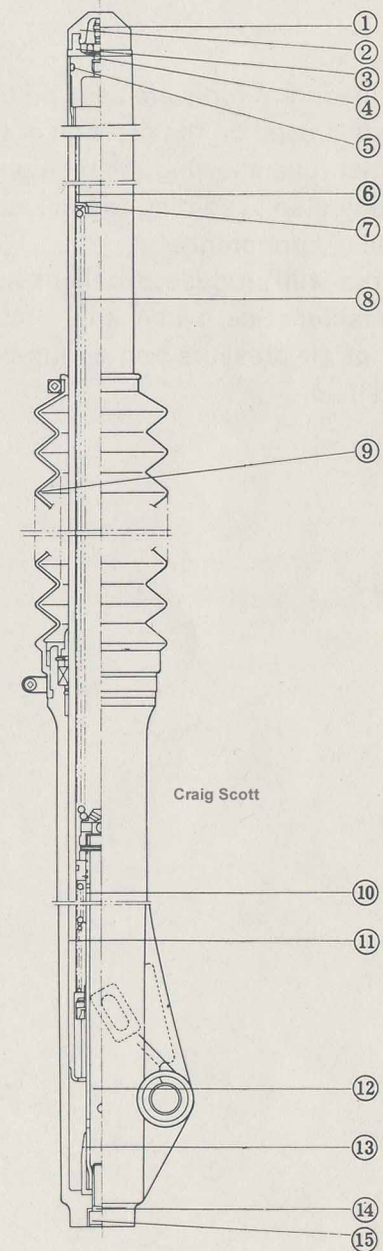
1. Valve complete
2. Cap
3. Fork cap
4. O-ring
5. O-ring
6. Spacer
7. Spring guide
8. Spring
9. Boot
10. Cylinder complete
11. Inner tube complete
12. Oil
13. Taper spindle
14. Gasket
15. Bolt

Composants

1. Soupape complète
2. Capuchon
3. Capuchon de fourche
4. Joint torique
5. Joint torique
6. Entretoise
7. Guide ressort
8. Ressort
9. Soufflet
10. Cylindre complet
11. Tube interne complet
12. Huile
13. Axe conique
14. Joint
15. Boulon

Bauteile

1. Ventil
2. Kappe
3. Gabelrohrdeckel
4. O-Ring
5. O-Ring
6. Abstandhalter
7. Federführung
8. Feder
9. Manschette
10. Zylindereinheit
11. Inneres Gabelbeinrohr
12. Öl
13. Konische Spindel
14. Dichtung
15. Bolzen



Handling notes

Always use air or nitrogen gas in the front forks.

WARNING: Never attempt to use oxygen or any other explosive gas. Never subject the front forks to fire or place them in heated a place.

1. Tolerance for gas pressure adjustment is 0.1 kg/cm² or less. Be sure to check the air pressure and adjust to specification before each ride.

CAUTION: The gas pressure should not exceed 2.5 kg/cm². Excess gas pressure will cause damage to the forks.

Fork oil replacement

1. Raise the front wheel off the floor with a suitable stand.
2. Remove the rubber cap on the cap bolt. Remove valve cap.
3. Press on the valve to remove all air pressure.

Notes concernant la manipulation:

Toujours utiliser de l'air ou de l'azote pour les bras de la fourche avant.

AVERTISSEMENT: Ne jamais essayer d'utiliser de l'oxygène ou tout autre gaz explosif. Ne jamais soumettre la fourche avant à une flamme vive ou ne jamais la mettre dans un endroit chaud.

1. La tolérance pour le réglage de la pression du gaz est 0,1 kg/cm² ou moins. Ne pas oublier de contrôler la pression de l'air et de la régler à la valeur spécifiée avant chaque randonnée.

ATTENTION: La pression du gaz ne doit pas dépasser 2,5 kg/cm². Une pression du gaz excessive endommagera la fourche.

Changement de l'huile de fourche

1. Elever la roue avant avec un support convenable.
2. Enlever le capuchon en caoutchouc sur le boulon capuchon. Enlever le capuchon de soupape.
3. Appuyer sur la soupape pour éliminer toute la pression d'air.

Hinweise zur Handhabung

In der vorderradgabel nur Luft oder Stickstoffgas verwenden.

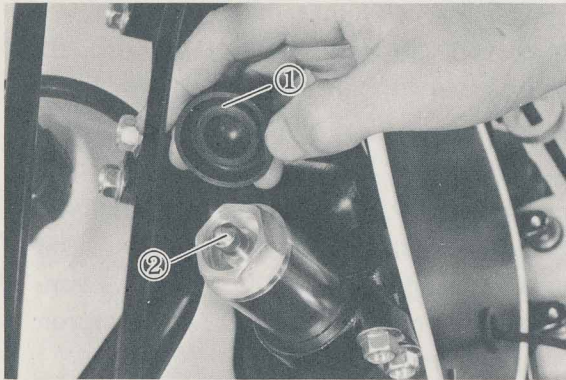
WARNUNG: Niemals Sauerstoff oder andere explosive Gase verwenden. Die Vorderradgabel niemals offenen Flammen oder übermäßigen Temperaturen aussetzen.

1. Die zulässige Toleranz für den Gas- oder Luftdruck in der Vorderradgabel beträgt 0,1 kg/cm² oder weniger. Vor Antritt einer Fahrt der Luftdruck kontrollieren und gegebenenfalls einstellen.

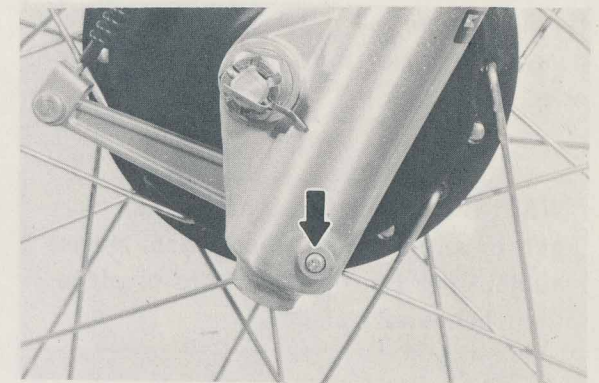
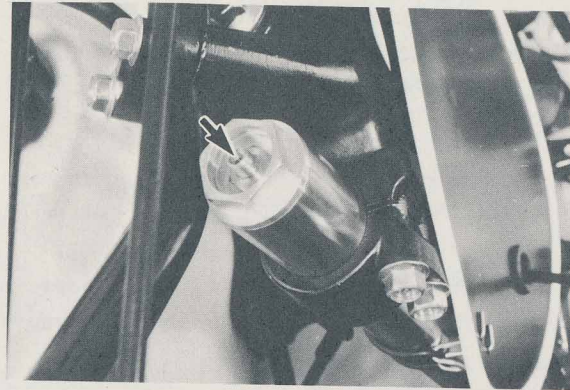
ACHTUNG: Der Luftdruck sollte nicht mehr als 2,5 kg/cm² betragen. Übermäßiger Luftdruck könnte nämlich zu Beschädigung der Vorderradgabel führen.

Auswechseln des Gabelöles

1. Vorderrad vom Boden abheben, und die Maschine unterbocke.
2. Die Gummikappe von der Hutschraube abnehmen. Danach auch die Ventil-kappe entfernen.
3. Am Ventil drücken, um den Luftdruck abzubauen.



- | | | |
|---------------|---------------------------|----------------|
| 1. Rubber cap | 1. Capuchon en caoutchouc | 1. Gummikappe |
| 2. Valve cap | 2. Capuchon de soupape | 2. Ventilkappe |



CAUTION: When the air has to extract it little by little. If not, oil will spurt out together with the air.

4. Remove the cap bolt assembly.
5. Remove drain screw from bottom of fork leg and drain oil.
6. When most of oil has drained, slowly raise and lower outer tubes to pump out the remaining oil.
7. Replace drain screws.

NOTE: _____

Check gasket, replace if damaged.

ATTENTION: Quand l'air doit être extrait du tube, l'extraire petit à petit. Sans cela, l'huile jaillira en même temps que l'air.

4. Enlever le boulon capuchon complet.
5. Enlever la vis de vidange du bas du bras de fourche et vidanger l'huile.
6. Quand presque toute l'huile est sortie, lever et baisser lentement les tubes extérieurs pour pomper l'huile restante.
7. Remettre les vis de vidange.

N.B.: _____

Contrôler le joint, le remplacer s'il est endommagé.

ACHTUNG: Wenn die Luft aus der Vorderradgabel abgelassen wird, dies in kleinen Schritten durchführen, da ansonsten Öl gemeinsam mit der Luft austritt.

4. Die Deckschraube entfernen.
5. Die Ablassschraube an der Unterseite der Gabelbeine ausdrehen und das Gabelbeinöl ablassen.
6. Nachdem das Öl abgelaufen ist, das äußere Gabelbeinrohr auf- und abwärts bewegen, um restliches Öl auszupumpen.
7. Danach die Ablassschrauben wieder eindrehen.

ANMERKUNG: _____

Die Dichtungen kontrollieren; wenn beschädigt, diese erneuern.

8. Measure correct amount of oil and pour into each leg.

Recommended oil: SAE # 15
Oil quantity: 284 cc (9.65 oz) — YZ125D 338 cc (11.4 oz) — YZ250D/YZ400D

9. After filling with oil, remove the spacer and main spring, and with the forks bot-tomed, measure the oil level from the in-ner tube top end.
The oil levels must be the same.
Replace main spring and spacer.

Oil level: 180 mm (7.1 in) — YZ125D 182.5 mm (7.2 in) — YZ250D/ YZ400D

8. Mesurer la quantité correcte d'huile et la ver-ser dans chaque bras.

Quile recommandée: SAE # 15
Quantité d'huile: 284 cm ³ — YZ125D 338 cm ³ — YZ250D/400D

9. Après avoir rempli d'huile, enlever l'entre-toise et le ressort principal, et avec la fourche abaissée, mesurer le niveau d'huile de l'ex-trémité supérieure du tube interne.
Les niveaux d'huile doivent être les mêmes.
Remettre le ressort principal et l'entretoise.

Niveau d'huile: 180 mm — YZ125D 182,5 mm — YZ250D/400D
--

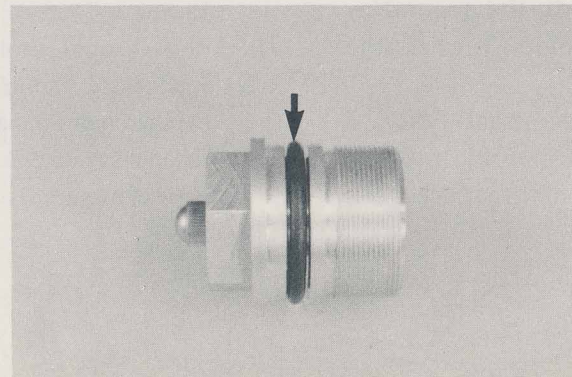
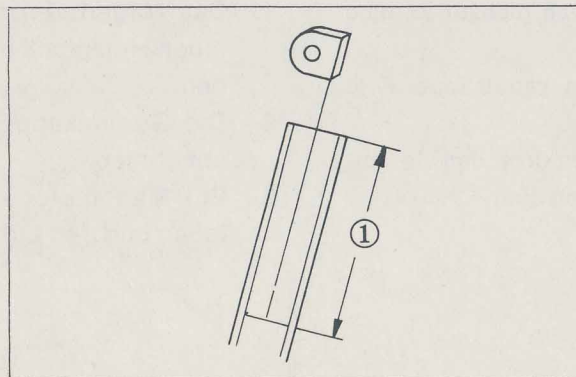
8. Die richtige Ölmenge in einem Meß-becher vorbereiten und in jedes der Gabelbeinrohre einfüllen.

Empfohlenes Öl: SAE Nr. 15
Ölmenge: 284 cm ³ — YZ125D 338 cm ³ — YZ250D/YZ400D

9. Nach dem Einfüllen des Öles, den Ab-standhalter und die Hauptfeder entfer-nen, und den Ölstand von der Oberkante des inneren Gabelbeinrohres messen, wenn das Gabelbein bis zum Anschlag zusammen gedrückt ist.
Der Ölstand muß in beiden Gabelbein-rohren gleich hoch sein.
Danach die Hauptfeder und den Abs-tandhalter wieder einsetzen.

Ölstand: 180 mm — YZ125D 182,5 mm — YZ250D/YZ400D Craig Scott
--

1. Oil level
1. Niveau d'huile
1. Ölstand



10. Inspect the O-ring on cap bolt and replace if damaged.
11. Install cap bolt and torque to specification.

Tightening torque:
2.5 m-kg (18 ft-lb)

10. Inspecter le joint torique sur le boulon capuchon et le remplacer s'il est endommagé.
11. Mettre en place le boulon capuchon et le serrer au couple spécifié.

Couple de serrage: 2,5 m-kg

10. Den O-Ring an der Hutschraube kontrollieren und erneuern, wenn dieser beschädigt ist.
11. Die Hutschrauben eindrehen und mit dem vorgeschriebenen Anzugsmoment festziehen.

Anzugsmoment: 2,5 m.kg

Adjustment

Air pressure adjustment

To adjust the gas pressure, proceed as follows:

IMPORTANT: Correct, exact air pressure charging is **CRITICAL** for proper fork operation.

1. Raise the front forks off the ground by placing a wooden block under the engine.
2. Remove the rubber cap and valve cap.
3. Insert the air gauge straight into the valve and measure the air pressure.

Reglages

Réglage de la pression d'air

Pour régler la pression du gaz, procéder comme suit:

IMPORTANT: La charge correcte et exacte de pression d'air est **CRITIQUE** pour un fonctionnement correct de la fourche.

1. Elever la fourche avant en plaçant un bloc de bois sous le moteur.
2. Enlever le capuchon en caoutchouc et le capuchon de soupape.
3. Insérer la jauge à air bien droit dans la soupape et mesurer la pression d'air.

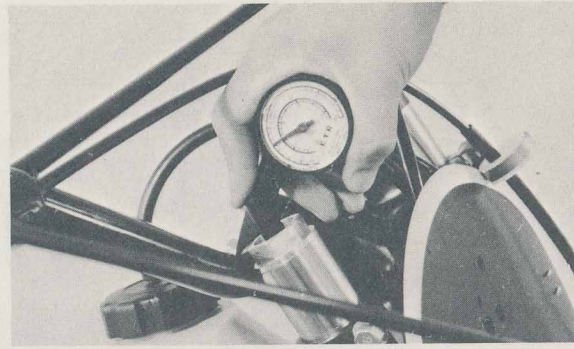
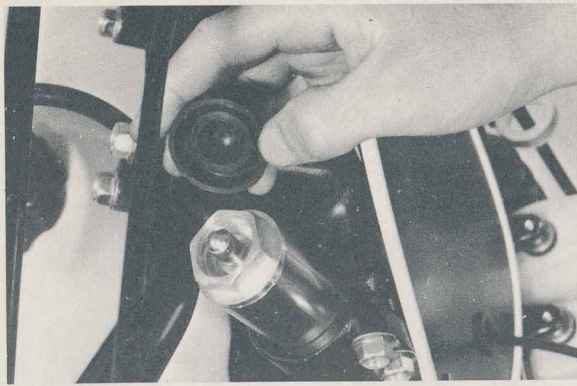
Einstellung

Einstellen des Luftdrucks

Um den Luftdruck einzustellen, wie folgt vorgehen:

Wichtig: Richtiger Luftdruck ist eine absolute **NOTENDIGKEIT** für geeigneten Betrieb der Vorderradgabel.

1. Das Vorderrad vom Boden abheben, und einen Holzblock unter dem Motor anordnen.
2. Die Gummikappe und die Ventilkappe abnehmen.
3. Ein Manometer an das Ventil anschließen und den Luftdruck messen.



4. Adjust the gas pressure to a desired value. If the pressure is below the specified, add air and check the pressure again.

NOTE: _____

Each time the air gauge is inserted, the air pressure decreases 0.05 to 0.1 kg/cm².

<p>Required air pressure: 1.0 kg/cm²(14.2 psi) Air pressure adjustment range: 0.8-1.2 kg/cm²(11.4-17 psi)</p>

5. The pressure difference between right and left fork should be 0.1 kg/cm² or less.

NOTE: _____

The needle indicating 0 on the air gauge may sometimes deflect when the gauge is inserted into oil. In this case, loosen the screw and remove the gauge. Wait until the needle returns to 0 and tighten the screw.

4. Régler la pression du gaz à une valeur désirée. Si la pression est au-dessous de la pression spécifiée, ajouter de l'air et contrôler à nouveau la pression.

N.B.: _____

Chaque fois que la jauge à air est insérée, la pression d'air diminue de 0,05 à 0,1 kg/cm²

<p>Pression d'air nécessaire: 1,0 kg/cm² Gamme de réglage de la pression d'air: 0,8 à 1,2 kg/cm²</p>
--

5. La différence de pression entre le bras droit et le bras gauche doit être de 0,1 kg/cm² au maximum.

N.B.: _____

L'aiguille indiquant 0 sur la jauge à air peut quelquefois dévier quand la jauge est insérée dans de l'huile. Dans ce cas, desserrer la vis et enlever la jauge. Attendre jusqu'à ce que l'aiguille retourne au 0 et serrer la vis.

4. Den luftdruck danach gegebenenfalls auf den gewünschten Druck einstellen. Wenn der Luftdruck unter den vorgeschriebenen Wert abgesunken ist, Druckluft einblasen und danach den Druck nochmals messen.

ANMERKUNG: _____

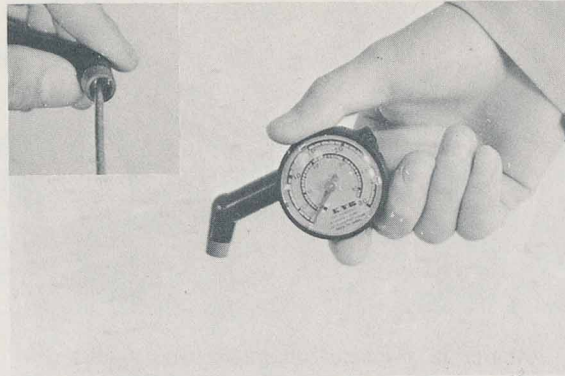
Durch das Anschließen des Manometers wird der Luftdruck jedesmal um 0,05 bis 0,1 kg/cm² vermindert.

<p>Erforderlicher Luftdruck: 1,0 kg/cm² Luftdruck-Einstellbereich: 0,8 bis 1,2 kg/cm²</p>

5. Der Druckunterschied zwischen dem linken und rechten Gabelbeinrohr darf nicht mehr als 0,1 kg/cm² betragen.

ANMERKUNG: _____

Die Anzeigenadel des Manometers kann bei einer Anzeige von 0 manchmal ausschlagen, wenn der Anschluß in Öl getaucht wird. In diesem Fall die Schraube lösen und das Manometer abnehmen. Warten, bis die Anzeigenadel auf 0 zurückkehrt und die Schraube wieder festziehen.



6. Tighten the valve cap firmly. Air leakage can be checked by applying soap water to the valve and cap. If air leakage is noticed, replace the cap bolt as an assembly. After checking, wipe off the water.

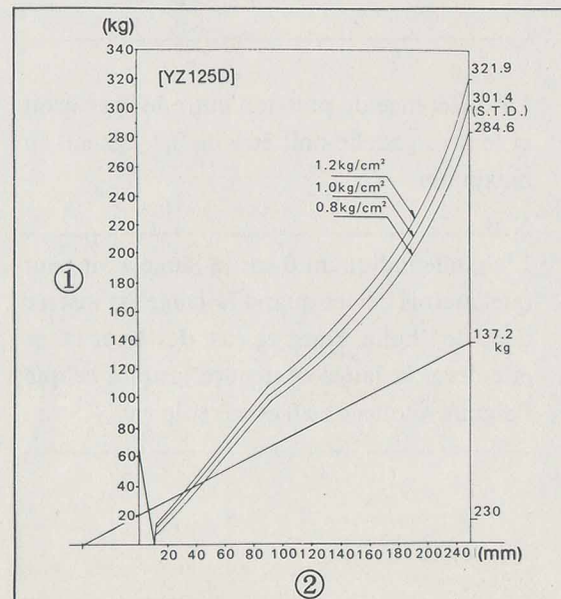
CAUTION: When filling with air, be sure that the air pressure does not exceed 2.5 kg/cm^2 .

6. Serrer fortement le capuchon de la soupape. On peut contrôler s'il y a des fuites d'air en mettant de l'eau savonneuse sur la soupape et le capuchon. Si l'on note une fuite d'air, remplacer le boulon capuchon en un ensemble. Après le contrôle, essuyer l'eau.

ATTENTION: Lorsqu'on remplit avec de l'air, être sûr que la pression d'air ne dépasse pas $2,5 \text{ kg/cm}^2$.

6. Die Ventilkappe festziehen. Luftaustritt kann mit Hilfe einer Seifenwasserlösung festgestellt werden, die am Ventil und der Ventilkappe aufzutragen ist. Nach der Prüfung das Seifenwasser wieder abwischen.

ACHTUNG: Wenn Druckluft einblasen wird, darauf achten, daß der Druck $2,5 \text{ kg/cm}^2$ nicht übersteigt.






1. Weight
2. Stroke
1. Poids
2. Course
1. Gewicht
2. Hub

Adjustments by use of fork spring
Adjust the spring and spacer.

Réglages par emploi du ressort de fourche
Régler le ressort et l'entretoise.

Einstellen mittels Gabelbeinfeder
Feder und Abstandhalter einstellen.

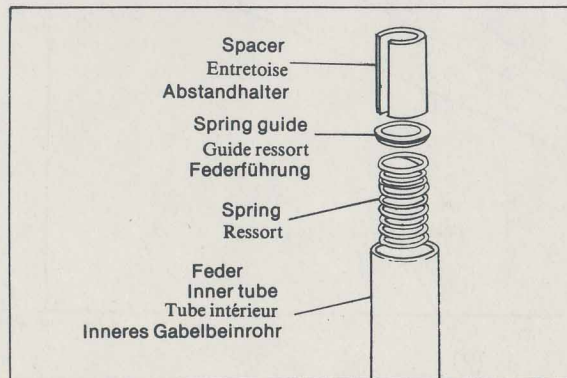
Type Type Typ	YZ125D		YZ250D/400D		Spring I.D. mark Repère d'identification du ressort Feder-Identifikationsmarkierung
	Spring Ressort Feder	Spacer Entretoise Abstandhalter	Spring Ressort Feder	Spacer Entretoise Abstandhalter	
Hard Dur Hart	1W1-23141-20 K = 0.279	1W1-23118-LO L = 30mm	1W4-23141-20 K = 0.333	1W4-23118-LO L = 50mm	
STD STD Normal	1W1-23141-LO K = 0.255	1W1-23118-LO K = 30mm	1W4-23141-LO K = 0.268	1W4-23118-LO L = 50mm	
Soft Mou Weich	1W1-23141-10 K = 0.233	1W1-23118-10 L = 80mm	1W4-23141-10 K = 0.214	Not required Pas nécessaire Nicht erforderlich	

- NOTE:**
1. Only replace the spacer on the YZ125D, if the spring is the soft type.
 2. Only remove the spacer on the YZ250D/YZ400D, when the spring is the soft type.

Before installing the spring, check the oil level. If incorrect, adjust the level.

- N.B.:**
1. Remplacer seulement l'entretoise sur la YZ125D, si le ressort est du type mou.
 2. Enlever seulement l'entretoise sur la YZ250D/YZ400D, quand le ressort est du type mou.

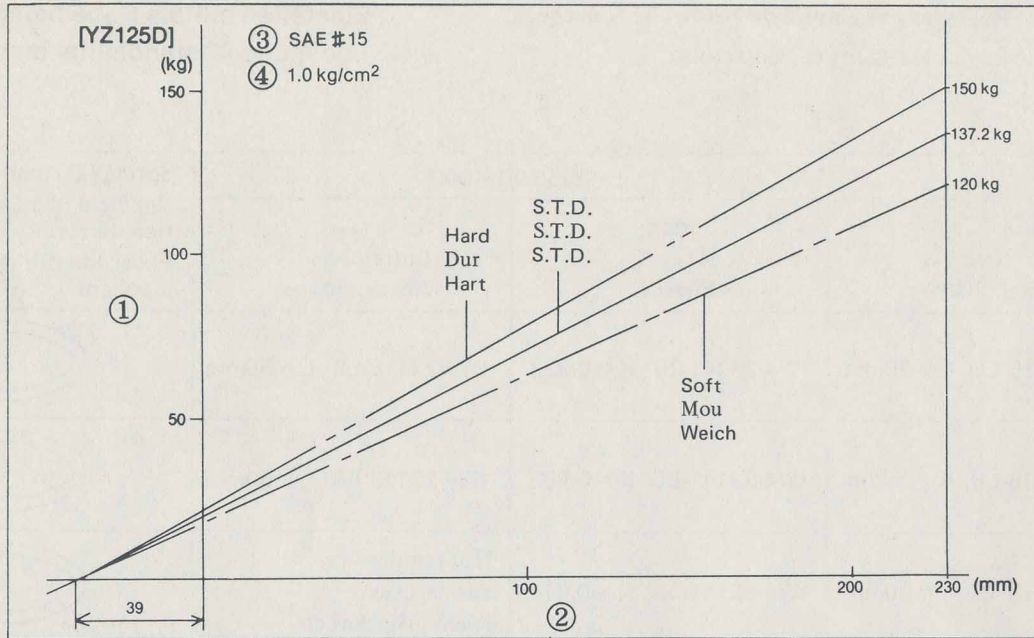
Avant de mettre en place le ressort, contrôler le niveau d'huile. S'il est incorrect, le régler.



- ANMERKUNG:**
1. Den Abstandhalter für Modell YZ125D nur dann auswechseln, wenn die weiche Feder verwendet wird.
 2. Den Abstandhalter für Modell YZ250D/YZ400D nur dann entfernen, wenn die weiche Feder verwendet wird.

Craig Scott

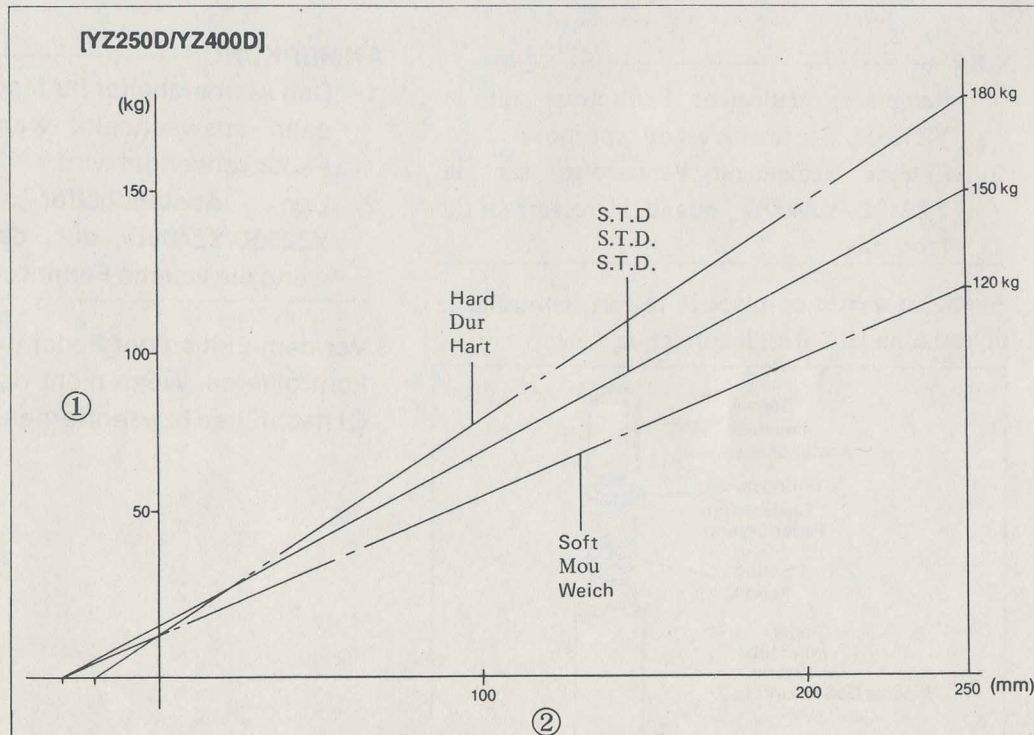
Vor dem Einbau der Feder ist der Ölstand zu kontrollieren. Wenn nicht richtig eingestellt, Öl nachfüllen bzw. entfernen.



1. Weight
2. Compression
3. Oil
4. Air

1. Poids
2. Compression
3. Huile
4. Air

1. Gewicht
2. Zusammendrücken
3. Öl
4. Luftdruck



1. Weight
2. Compression

1. Poids
2. Compression

1. Gewicht
2. Zusammendrücken

General tuning

Adjustments and effects

1. Air pressure adjustment
 - a. Increasing air pressure
Cause initial load to increase, and cushion becomes hard.
 - b. Decreasing air pressure
Cause initial load to decrease, and cushion becomes soft.
2. Spring replacement
 - a. Replacement with hard type
Initial load is slightly affected, and cushion becomes hard.
 - b. Replacement with soft type
Initial load is slightly affected, and cushion becomes soft.
3. Oil viscosity adjustment
 - a. From Nos. 15 to 20
As viscosity increases, damping force increases, and the fork moves slowly.
 - b. From Nos. 15 to 10
As viscosity decreases, damping force decreases, and the fork moves quickly.

Symptoms and adjustments

The general procedure for absorber adjustment is described below. Adjustment should be made after you have full understanding of effects of the adjustments.

Réglage général

Réglages et effets

1. Réglage de la pression d'air
 - a. Augmentation de la pression d'air
Fait augmenter la charge initiale, et l'amortisseur devient dur.
 - b. Diminution de la pression d'air
Fait diminuer la charge initiale, et l'amortisseur devient mou
2. Changement de ressort
 - a. Changement avec un type dur
La charge initiale est légèrement affectée, et l'amortisseur devient dur.
 - b. Changement avec un type mou
La charge initiale est légèrement affectée, et l'amortisseur devient mou.
3. Réglage de la viscosité de l'huile
 - a. Des Nos. 15 à 20
Comme la viscosité augmente, la force d'amortissement augmente, et la fourche se déplace lentement.
 - b. Des Nos. 15 à 10
Comme la viscosité diminue, la force d'amortissement diminue, et la fourche se déplace rapidement.

Symptomes et réglages

La procédure générale pour le réglage de l'amortisseur est décrite ci-dessous. Le réglage doit être fait une fois que vous avez une connaissance complète des effets des réglages.

Allgemeine Einstellhinweise

Einstellungen und Wirkung

1. Einstellen des Luftdrucks
 - a. Luftdruck erhöhen
Die anfängliche Dämpfungskraft wird erhöht. Die Federung wird hart.
 - b. Luftdruck vermindern
Die anfängliche Dämpfungskraft wird verringert. Die Federung wird weich.
2. Auswechseln der Feder
 - a. Auswechseln gegen harte Feder
Die anfängliche Dämpfungskraft wird etwas beeinflusst. Die Federung wird hart.
 - b. Auswechseln gegen weiche Feder
Die anfängliche Dämpfungskraft wird etwas beeinflusst. Die Federung wird weich.
3. Einstellen mittels Ölviskosität
 - a. Ölwechseln von Nr. 15 auf Nr. 20
Die Ölviskosität nimmt zu, die Dämpfungskraft wird erhöht und die Vorderradgabel bewegt sich langsamer.
 - b. Ölwechsel von Nr. 15 auf Nr. 10
Die Ölviskosität nimmt ab, die Dämpfungskraft wird reduziert und die Vorderradgabel bewegt sich schneller.

Symptome und Einstellungen

Nachfolgend sind die allgemeinen Einstellvorgänge für die Vorderradgabel beschrieben. Die Einstellungen sollten erst durchgeführt werden, nachdem die einzelnen Vorgänge vollständig verstanden wurden.

	SEQUENCE	SEQUENCE	REIHENFOLGE
Symptom Symptome Symptom	1	2	3
Bottoming Abaissement Anschlag	Increase air pressure Augmenter la pression d'air Luftdruck erhöhen	Replace spring (Hard type) Remplacer le ressort (Type dur) Feder erneuern (harte Ausführung verwenden)	Increase oil quantity Augmenter la quantité d'huile Ölmenge erhöhen
Soft Mou Weich	Increase air pressure Augmenter la pression d'air Luftdruck erhöhen	Increase oil viscosity (#15 to #20) Augmenter la quantité de l'huile (#15 à #20) Ölviskosität verringern (von Nr. 15 auf Nr. 10)	Replace spring (Hard type) Remplacer le ressort Feder erneuern (harte Ausführung verwenden)
Hard Dur Hart	Decrease air pressure Diminuer la pression d'air Luftdruck vermindern	Decrease oil viscosity (#15 to #10) Decrease oil viscosity (#15 à #10) Ölviskosität verringern (von Nr. 15 auf Nr. 10)	Replace spring (Soft type) Replacer ressort (Type mou) Feder erneuern (weiche Ausführung verwenden)
Too much contract during riding Trop contractée pendant la conduite Zu großer Hub während der Fahrt	Increase air pressure Augmenter la pression d'air Luftdruck erhöhen	Replace spring (Hard type) Remplacer le ressort (Type dur) Feder erneuern (harte Ausführung verwenden)	—————

Tuning notes:

The standard setting is advisable. If it does not suit your preference, then adjust according to the above table and the following instructions.

- Adjustments should be made starting with sequence 1. After each test ride, proceed to the next adjustment if necessary.
- Air pressure adjustment should be made 0.1 kg/cm² each time and within the 0.8 to 1.2 kg/cm² range.
- Oil quantity adjustment should be made 15 cc each time and up to 350 cc.

Notes concernant le réglage:

Le réglage standard est conseillé. S'il ne vous convient pas, régler alors suivant le tableau ci-dessus et les instructions suivantes.

- Les réglages doivent être faits en commençant avec la séquence 1. Après chaque essai en conduite, procéder au réglage suivant si nécessaire.
- Le réglage de la pression d'air doit se faire par passes de 0,1 kg/cm² et la pression d'air doit être comprise entre 0,8 et 1,2 kg/cm².
- Le réglage de la quantité d'huile doit se faire par passes de 15 cm³ et jusqu'à 350 cm³.

Hinweise zur Einstellung:

Normalerweise sollte die Standardeinstellung verwendet werden. Wenn diese jedoch den Fahr- bzw. Bodenbedingungen nicht entspricht, die Einstellung gemäß obiger Tabelle unter Beachtung der folgenden Angaben durchführen.

- Die Einstellung immer in der Reihenfolge von 1 begonnen durchführen. Eine Probefahrt nach jeder Einstellungsänderung durchführen, und danach gegebenenfalls den nächsten Punkt durchführen.
- Der Luftdruck sollte pro Einstellungsschritt um nicht mehr als 0,1 kg/cm² verändert werden; der Einstellbereich von 0,8 bis 1,2 kg/cm² ist unbedingt einzuhalten.
- Einstellungen durch Änderung der Ölmenge sollten jeweils in 15 cm³ Schritten durchgeführt werden, wobei 350 cm³ nicht überschritten werden dürfen.



SINCE 1887

YAMAHA MOTOR CO.,LTD.

IWATA, JAPAN

PRINTED IN JAPAN
77.3-3.0x 1.0 ©
(英・仏・独)