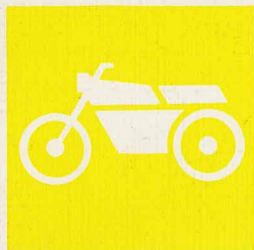


07058



# YAMAHA

## パーツカタログ

# TDR80 (3GA1)

(3GA-000101～)

'88.8 発行

183GA-010J1



TDR80 (3GA1) (フレーム打刻型式 3GA-000101~)



ソフィア イエロー (HR)



ホワイト (36)

※注意：色名後の（ ）内は色番号を表示しております。  
ボディカラーは印刷のため実物と異なって見える場合があります。



まえがき  
イラスト目次

1

エンジン

2

車体

3

電装

4

部品番号索引

5

部品標準価格表

6



# まえがき

このパーツカタログは、ヤマハTDR80(3GA1)に使用されている補修用販売部品が記載されています。

部品を御注文の際は、本パーツカタログを御参照の上、部品番号、部品名、数量を正確に御指示下さい。

1. 部品の新設、廃止または変更が生じた場合は、部品ニュースにてお知らせ致しますので、お手許のパーツカタログを御訂正下さい。
2. アセンブリでの販売部品は、その構成する部品の頭に(・)印をつけて一文字下げた状態にて表わしてあります。
3. アセンブリでの販売部品使用個数は、アセンブリ単体に含まれる使用個数を表示してあります。

(例)

部品番号	部品名	使用個数
1L9-83320-K0-93	フロント フラッシュランプ アセンブリ	2
1A0-83312-K0	・レンズ, フラッシュ	1
341-83313-70	・ガスケット, フラッシュレンズ	1

4. 本文中に記載されています省略記号は次の様になっています。

STD	スタンダード
UR	選択
UN	必要数
AP	別売品
O/S	オーバーサイズ

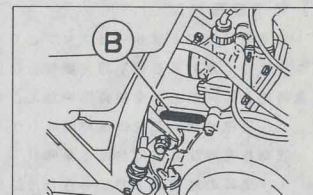
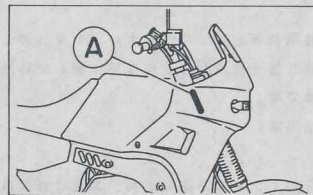
5. フューエルタンク グラフィック及びエンブレムが複数にて使用されている場合は、摘要欄に該当仕様色名が記載されています。

(例)

部品番号	部品名	使用個数	摘要
2N4-24110-00-X7	フューエルタンクコンプリート	1	URクリスタルシルバー
2N4-24110-00-X8	フューエルタンクコンプリート	1	URコンペティションイエロー
4F2-24240-00	・グラフィックセット	1	URクリスタルシルバーヨウ
4F2-24240-10	・グラフィックセット	1	URコンペティションイエローヨウ
554-24161-00	・エンブレム 1	2	

6. 本モデルの打刻仕様、塗色部品の使用は、次の様になっています。

Ⓐ フレーム打刻型式・号機	3GA-000101~
Ⓑ エンジン打刻型式	3GA

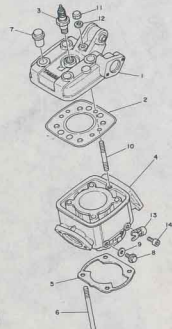
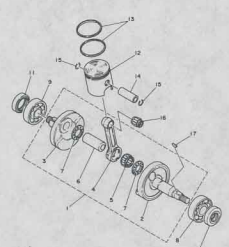
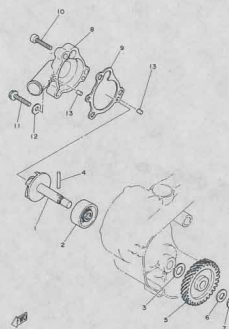
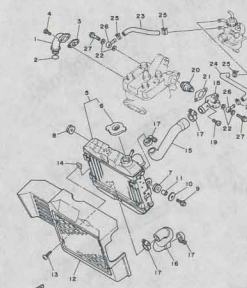
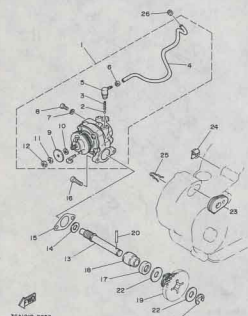
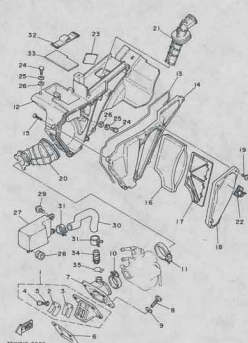
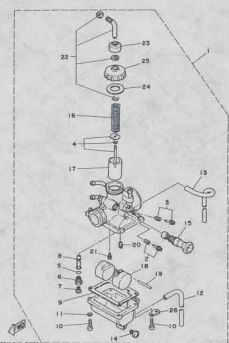
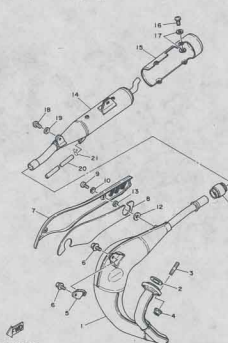
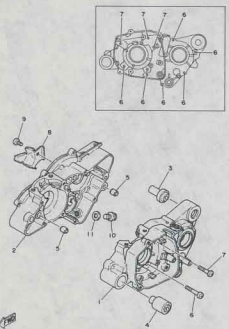
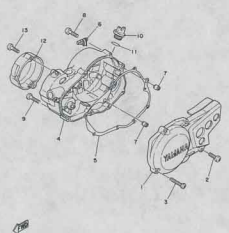
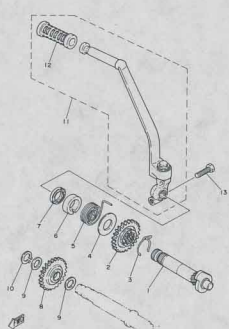
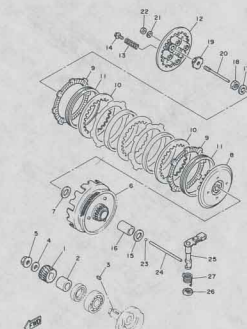


色番号	色名	省略記号
HR 36	ソフィアイエロー ホワイト Lee Waldie Craig Scott Chris Koira	SHY W





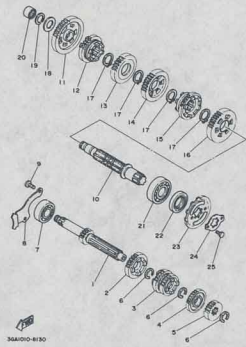
# 目 次

<p>1. シリンダ..... P. 1</p>  <p>3A100-800</p>	<p>2. クランクシャフト・ピストン..... P. 2</p>  <p>3A100-800</p>	<p>3. ウォータポンプ..... P. 3</p>  <p>17100-8040</p>	<p>4. ラジエタ・ホース..... P. 4</p>  <p>3F100-800</p>
<p>5. オイルポンプ..... P. 6</p>  <p>3A100-800</p>	<p>6. インテーク..... P. 8</p>  <p>3F100-800</p>	<p>7. キャブレタ..... P.10</p>  <p>3F100-800</p>	<p>8. エキゾースト..... P.12</p>  <p>3A100-800</p>
<p>9. クランクケース..... P.13</p>  <p>3A100-800</p>	<p>10. クランクケース カバー 1 ..... P.14</p>  <p>3F100-800</p>	<p>11. スタータ..... P.15</p>  <p>3F100-810</p>	<p>12. クラッチ..... P.16</p>  <p>3A100-800</p>

# 目 次

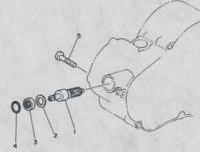
1

13. トランスミッション..... P.18



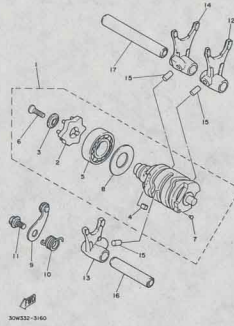
3A400-810

14. タコメータギア..... P.19



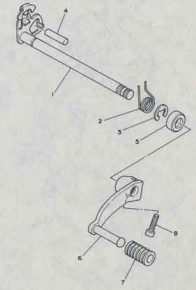
17W00-210

15. シフトカム・フォーク..... P.20



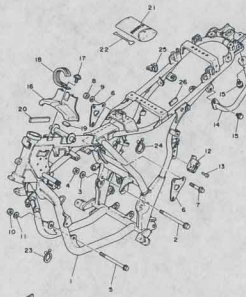
30W321-310

16. シフタ..... P.21



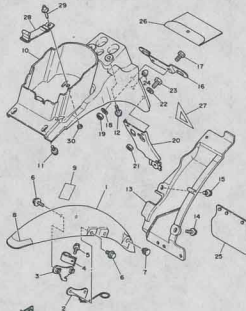
3F100-810

17. フレーム..... P.22



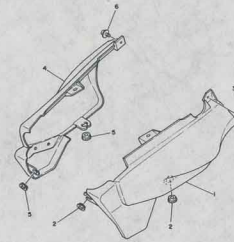
3A400-810

18. フェンダ..... P.23



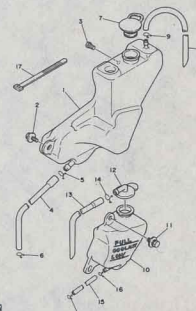
3A400-810

19. サイドカバー..... P.25



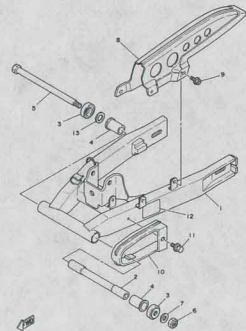
3F100-810

20. オイルタンク..... P.26



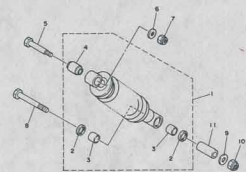
3F100-800

21. リヤアーム..... P.27



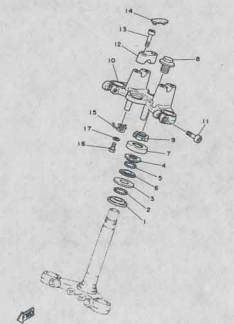
3F100-820

22. リヤサスペンション..... P.28



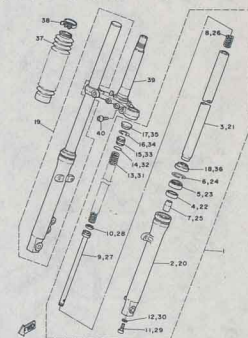
3F100-820

23. ステアリング..... P.29



30W321-320

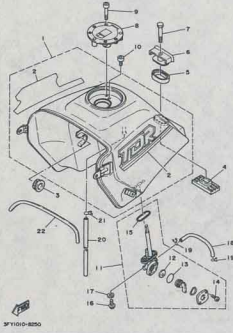
24. フロントフォーク..... P.30



3F100-820

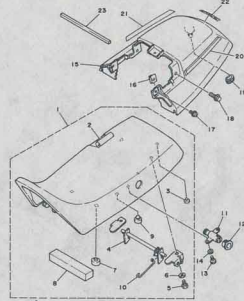
# 目 次

25. フュエルタンク…………… P.32



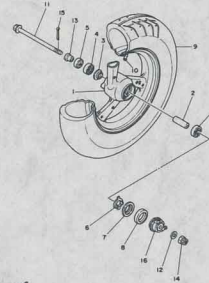
MY100-826

26. シート…………… P.33



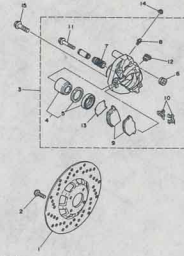
MY100-826

27. フロントホイール…………… P.35



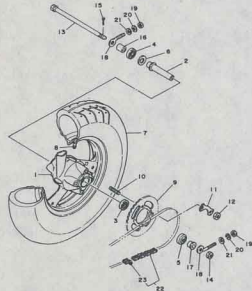
MY100-827

28. フロントブレーキ  
キヤリパ…………… P.36



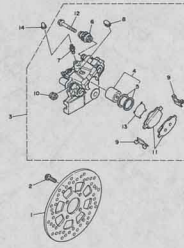
MY100-828

29. リヤホイール…………… P.37



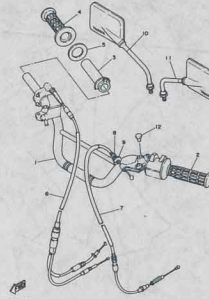
MY100-830

30. リヤブレーキ  
キヤリパ…………… P.38



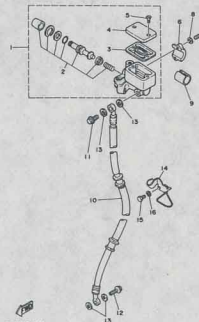
MY100-830

31. ステアリングハンドル・  
ケーブル…………… P.39



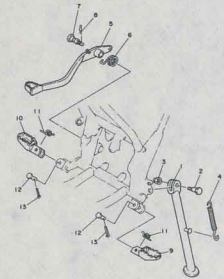
MY100-831

32. フロントマスタシリンダ… P.40



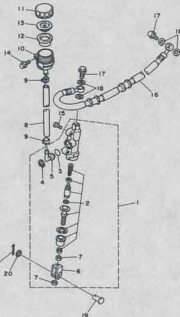
MY100-832

33. スタンド・フットレスト… P.41



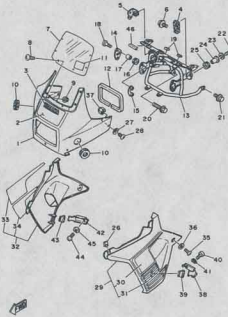
MY100-833

34. リヤマスタシリンダ…………… P.42



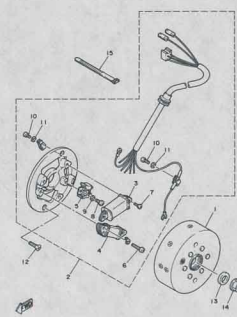
MY100-834

35. カウリング 1…………… P.43



MY100-835

36. ゼネレータ…………… P.46

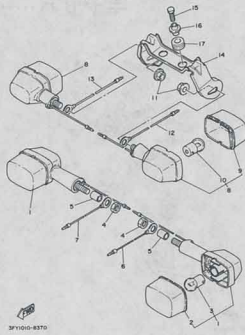


MY100-836

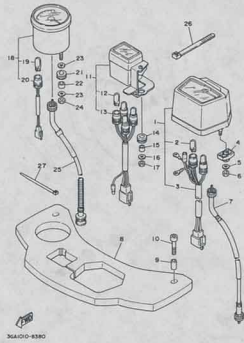
# 目 次

1

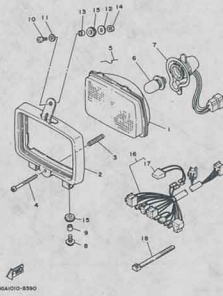
37. フラッシュライト…………… P.47



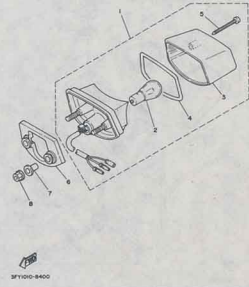
38. メータ…………… P.48



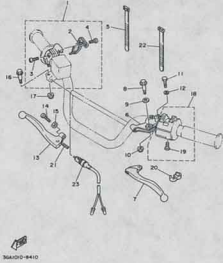
39. ヘッドライト…………… P.50



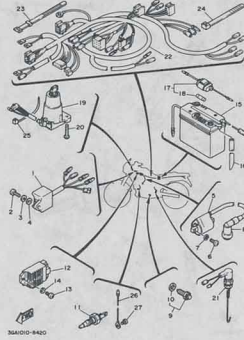
40. テールライト…………… P.51



41. ハンドルスイッチ・  
レバー…………… P.52



42. エレクトリカル 1 …… P.53



43. エレクトリカル 2 …… P.55

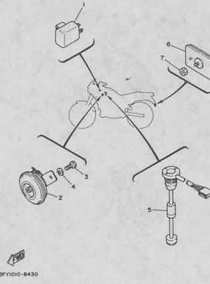
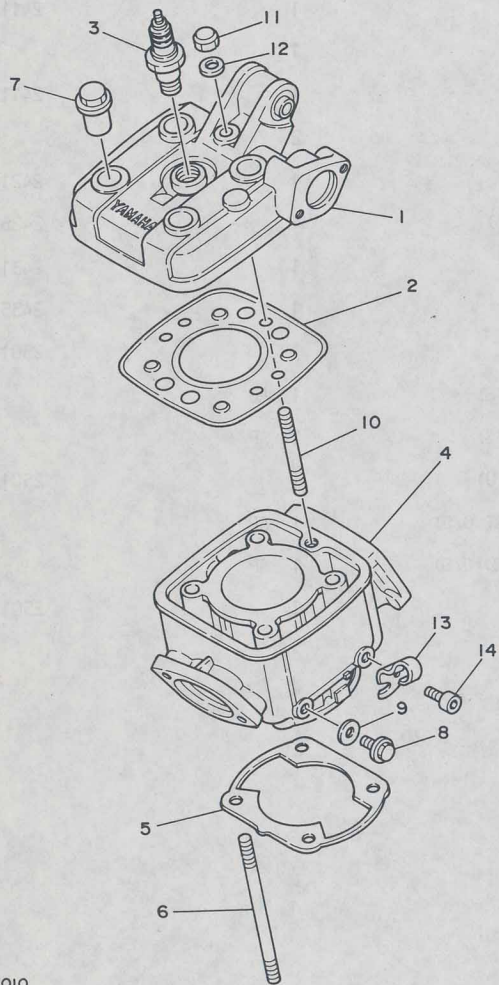


FIG. 1 シリンダ

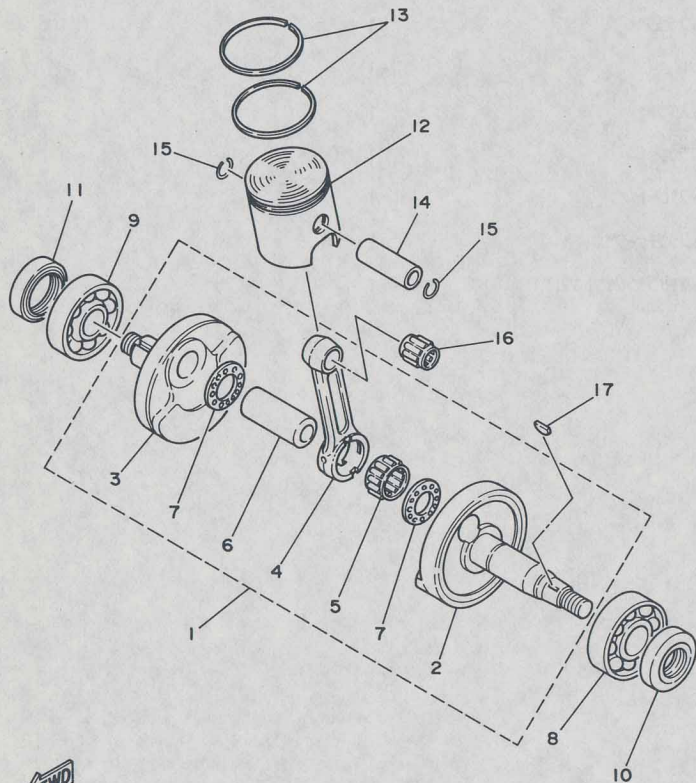
見出番号	部品番号	部品名	個数	摘要	作業コード	整備時間
1	3GA-11110-00	シリンダヘッドアセンブリ	1		2103	0.4
2	3GA-11181-00	カクセツト, シリンダヘッド 1	1		2101	0.4
3	94703-00204	プラグ, スパーク (NGK-BR8ES)	1			
4	3GA-11311-00	シリンダ 1	1		2113	0.7
5	10X-11351-00	カクセツト, シリンダ	1			
6	90116-08384	ホルト, スタツト	4		2151	0.7
7	90179-08343	ナツト	4			
8	95826-06010	ホルト, フランジ	1			
9	90430-06166	カクセツト	1	Lee Waldie Craig Scott Chris Koira		
10	90116-08391	ホルト, スタツト	1			
11	90176-08040	ナツト, クラウン	1			
12	90201-08649	ワツヤ, フレート	1			
13	5R2-15441-00	ホルト, クラツチケーブル	1			
14	91316-06012	ホルト, ハキサゴンソクセツトヘッド	1			



3GA1010-8010

FIG. 2 クランクシャフト・ピストン

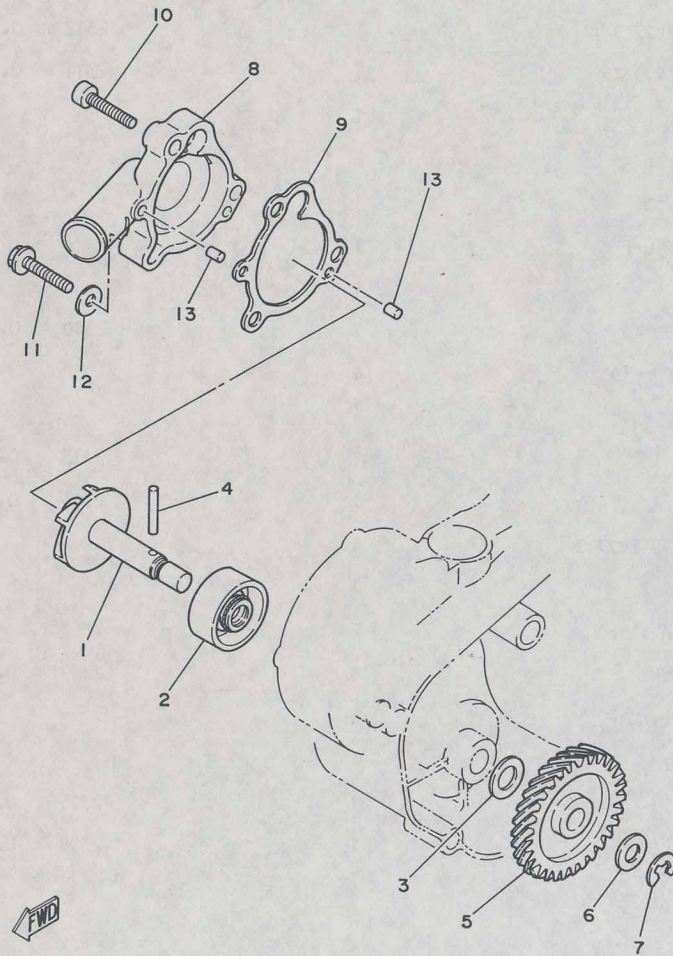
見出 番号	部品番号	部 品 名	個数	摘 要	作 業 コード	整備 時間
1	2RA-11400-01	クランクシャフトアセンブリ	1		2401	4.3
2	2RA-11412-01	クランク 1	1			
3	2RA-11422-01	クランク 2	1			
4	2RA-11651-00	ロッドコネクティング	1		2411	5.2
5	93310-320T2	ワッシャー	1			
6	2RA-11681-00	ピストンクランク 1	1		2411	5.2
7	90209-20159	ワッシャー	2			
8	93306-20454	ワッシャー	1		2421	4.5
9	93306-30421	ワッシャー (B6304C3)	1		2425	4.2
10	93102-20231	オイルシール	1		2431	0.7
11	93103-28011	オイルシール	1		2435	0.8
12	3GA-11631-00-96	ピストン (STD)	1		2501	0.7
	3GA-11635-00	ピストン (0.25MM O/S)	1	AP		
	3GA-11636-00	ピストン (0.50MM O/S)	1	AP		
13	30W-11601-00	ピストンリングセット (STD)	1		2501	0.7
	30W-11601-10	ピストンリングセット (1ST O/S)	1	AP		
	30W-11601-20	ピストンリングセット (2ND O/S)	1	AP		
14	4V1-11633-00	ピストンピストン	1		2501	0.7
15	5X2-11634-00	クリップ、ピストンピン	2			
16	93310-212L6	ワッシャー	1			
17	90280-03017	キー、ワッシャー	1			



3GA1010-8020

FIG. 3 ウォータポンプ

見出 番号	部品番号	部 品 名	個数	摘 要	作 業 コード	整備 時間
1	5R2-12450-00	インペラシャフトアセンブリ	1		2301	0.8
2	93103-10147	オイルシール	1			
3	90201-08759	ワッシャー, フレート	1			
4	93603-22028	ピンプ, タムエル	1			
5	5R2-12459-00	キア, インペラシャフト (32T)	1			
6	90201-08512	ワッシャー, フレート	1			
7	99001-07600	サークリップ	1			
8	5R2-12422-00	カバー, ハウジング	1			
9	5R2-12428-00	カスケツト, ハウジングカバー 2	1			
10	92506-06025	スクリユ, ハンペツク	2			
11	95816-06025	ホルツ, フランシ	1			
12	90430-06166	カスケツト	1			
13	93604-10011	ピンプ, タムエル	2			

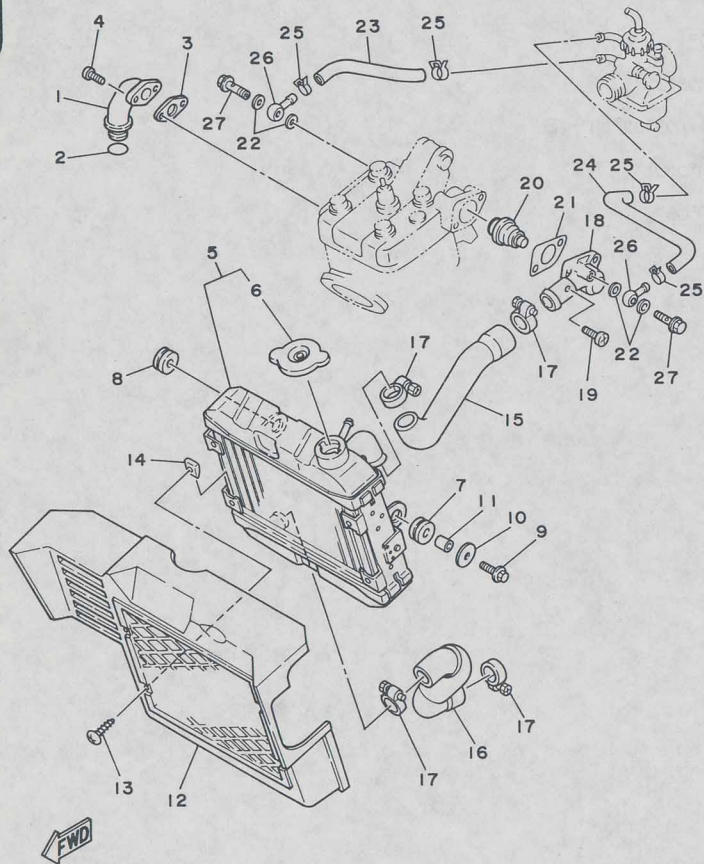


17W010-2040

2

FIG. 4 ラジエタ。ホース

見出 番号	部品番号	部 品 名	個数	摘 要	作 業 コード	整備 時間
1	5R2-12446-00	ジョイント	1		2320	0.2
2	93210-16275	O-リング	1			
3	5R2-12434-00	カスケツト	1			
4	92506-06016	スクリュ、ハコベツト	2			
5	3FY-12460-00	ラジエタアセンブリ	1		2312	0.2
6	22W-12462-00	ホースツブ、ラジエタ	1		2311	0.1
7	90480-15363	クローメツト	1			
8	90480-16233	クローメツト	2			
9	95806-06020	ホルツ、フランジ	1			
10	90201-060A3	ワツシヤ、プレート	1			
11	90387-07390	カラー	1			
12	3FY-12467-00	カバー、ラジエタ	1		2310	0.1
13	97706-50012	スクリュ、タツヒコング	4			
14	90183-06035	ナツト、スプリング	4			
15	3FY-12481-00	パイプ 1	1		2313	0.2
16	3FY-12482-00	パイプ 2	1		2314	0.2
17	90450-28014	ホースクランプアセンブリ	4			
18	30Y-12469-00	ジョイント 1	1			
19	92506-06016	スクリュ、ハコベツト	2			
20	30Y-12411-00	サーモスタツト	1		2309	0.3
21	1HK-12414-00	カスケツト、カバー	1			
22	90430-06166	カスケツト	4			
23	1HK-12483-00	パイプ 3	1		2315	0.1
24	2TV-12476-01	パイプ 6	1		2318	0.1
25	90467-11108	クリツブ	4			

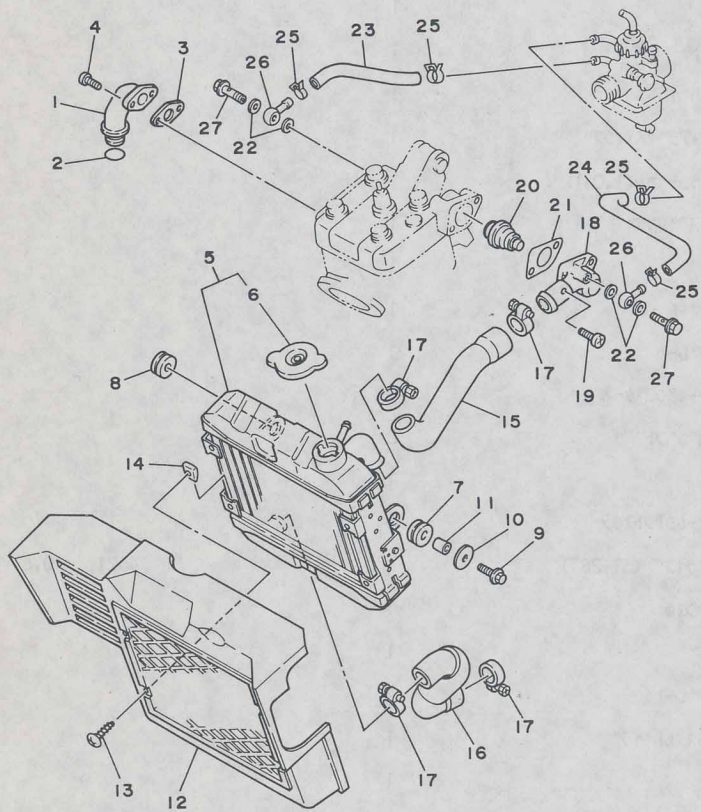


3FY1010-8040



FIG. 4 ラジエタ・ホース

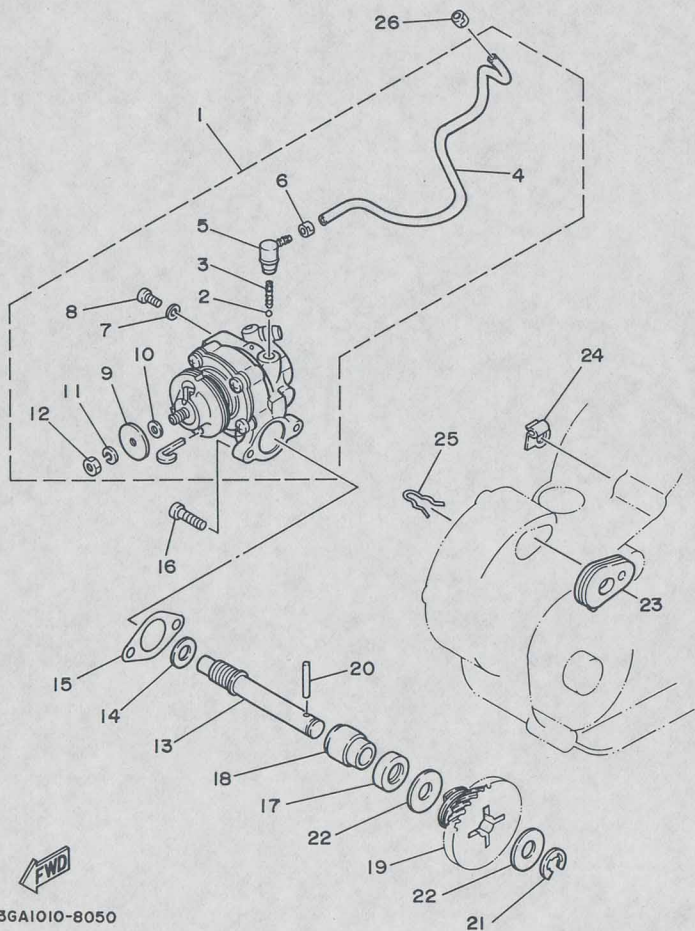
見出番号	部品番号	部 品 名	個 数	摘 要	作 業 コード	整備 時間
26	90405-06037	ニニホ	2			
27	90401-06119	ホルト,ニニホ	2			



3FY1010-8040

FIG. 5 オイルポンプ

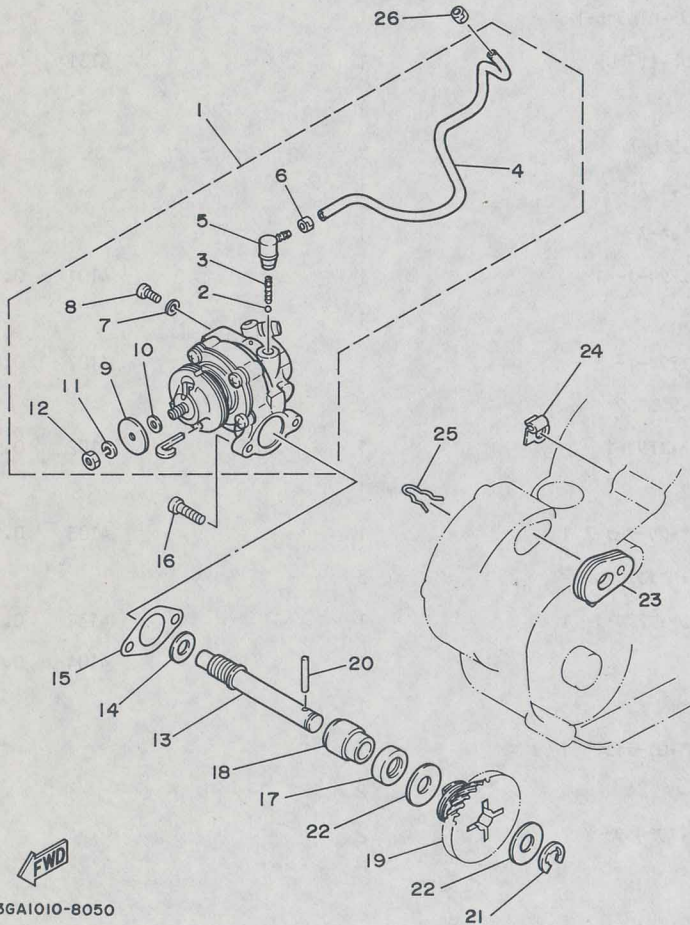
見出 番号	部品番号	部 品 名	個数	摘 要	作 業 コード	整備 時間
1	2RA-13101-00	オイルポンプアセンブリ	1		4601	0.4
2	93505-32002	・ボール	1			
3	90501-02217	・スプリング, コンプレッション	1			
4	90445-05278	・ホース	1		4801	0.2
5	353-13552-01	・ノズル	1			
6	90468-02033	・クリップ	1			
7	90430-04004	・カセット	1			
8	98901-04008	・スクリュ, ハット	1			
9	137-13138-01	・プレート, アキシヤスティング	1			
10	137-13137-00-10	・シム, フランジヤ (1.0T)	1	UN		
11	92901-05100	・ワッシャ, スプリング	1	Lee Waldie Craig Scott Chris Koira		
12	95303-05600	・ナット	1			
13	5R2-13175-00	シヤフト, ウォーム	1			
14	90201-08624	ワッシャ, プレート	1			
15	8Y0-13116-01	カセット, ポンプケース	1			
16	98501-05016	スクリュ, ハット	2			
17	93101-10001	オイルシール	1			
18	1E7-13176-00	メタル, ウォームシヤフトアウト	1			
19	5R2-13178-00	キヤ, トライブ (3T, 28T)	1		4621	0.6
20	93603-22028	ピノン, タウエル	1			
21	99001-08600	サークリップ	1			
22	90201-105H9	ワッシャ, プレート	2			
23	5R2-13174-00	ホルダー, オイルパイプ	1			
24	90465-10172	クランプ	1			
25	90468-08086	クリップ	1			



FWD  
3GA1010-8050

FIG. 5 オイルポンプ

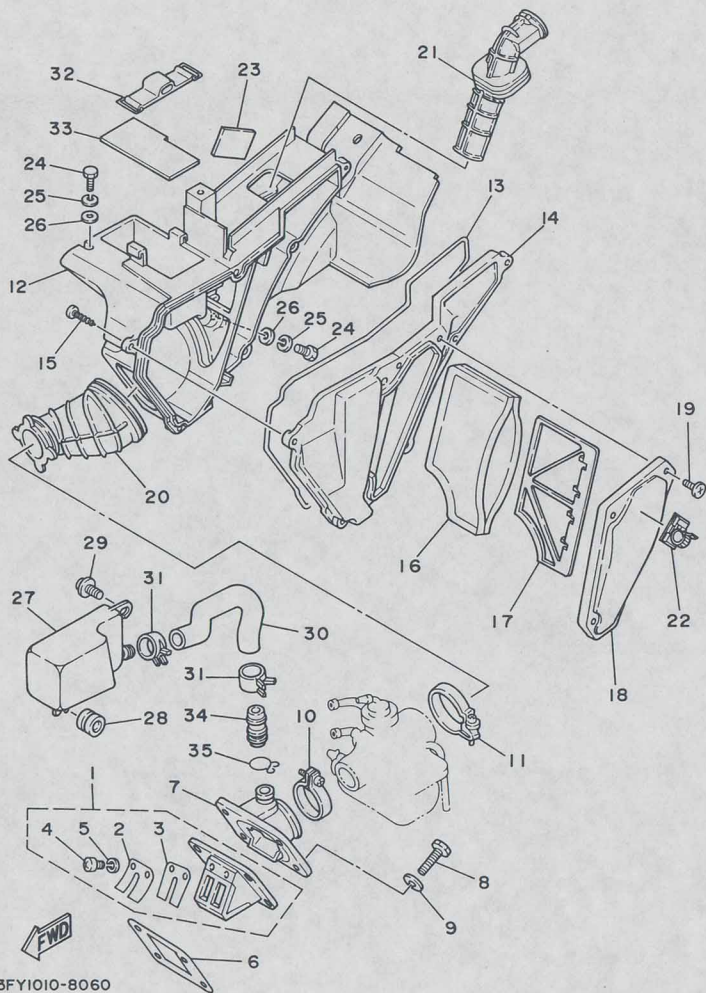
見出 番号	部品番号	部 品 名	個数	摘 要	作 業 コード	整備 時間
26	90468-02033	クリップ	1			



36A1010-8050

FIG. 6 インターフ

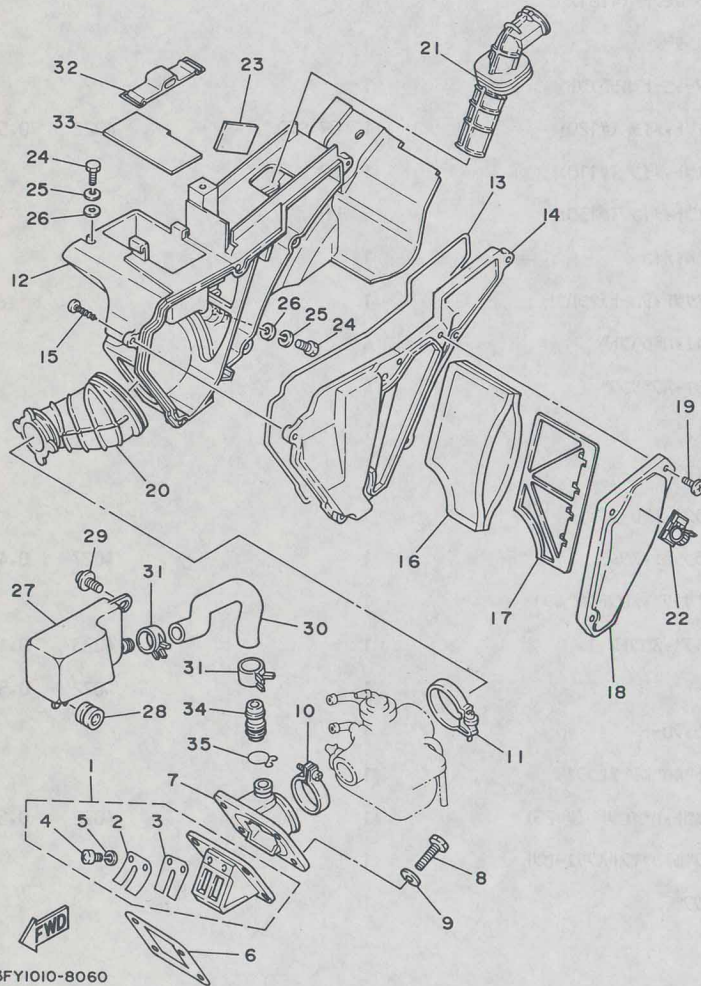
見出 番号	部品番号	部 品 名	個数	摘 要	作 業 コード	整備 時間
	1	53V-13610-00	1	リート <sup>ハ</sup> ハイル <sup>ア</sup> アセン <sup>ブ</sup> リ	4231	0.5
	2	314-13613-01	2	・リート <sup>ハ</sup> ,ハイル <sup>ア</sup>	4231	0.5
	3	314-13616-01	2	・スト <sup>ツ</sup> ハ <sup>レ</sup> ,リート <sup>ハ</sup> ハイル <sup>ア</sup>		
	4	98501-03008	4	・スク <sup>リ</sup> エ <sup>ラ</sup> ,ハ <sup>レ</sup> ン <sup>ベ</sup> ツ <sup>ク</sup>		
	5	92990-03100	4	・ワツ <sup>シ</sup> ヤ <sup>ク</sup> ,ス <sup>ワ</sup> ア <sup>ク</sup> リン <sup>ク</sup>		
	6	314-13621-02	1	カ <sup>ハ</sup> ス <sup>ケ</sup> ツ <sup>ク</sup> ,ハイル <sup>ア</sup> シ <sup>ツ</sup>		
	7	3FY-13565-00	1	シ <sup>ヨ</sup> イ <sup>ン</sup> ト <sup>ク</sup> ,キ <sup>ヤ</sup> ア <sup>レ</sup> タ	4131	0.3
	8	97001-06020	4	ボ <sup>ル</sup> ト		
	9	92901-06600	4	ワツ <sup>シ</sup> ヤ <sup>ク</sup> ,フ <sup>レ</sup> イ <sup>ト</sup>		
	10	90460-36174	1	ク <sup>ラ</sup> ン <sup>プ</sup> ,ホ <sup>ス</sup>		
	11	90460-41191	1	ク <sup>ラ</sup> ン <sup>プ</sup> ,ホ <sup>ス</sup>		
	12	3FY-14411-00	1	ケ <sup>ー</sup> ス <sup>ク</sup> ,エ <sup>ア</sup> ク <sup>リ</sup> ー <sup>ナ</sup> 1	4101	0.7
	13	3BN-14452-00	1	シ <sup>ール</sup>		
	14	3FY-14421-00	1	ケ <sup>ー</sup> ス <sup>ク</sup> ,エ <sup>ア</sup> ク <sup>リ</sup> ー <sup>ナ</sup> 2	4107	0.1
	15	97706-50520	6	ス <sup>ク</sup> リ <sup>エ</sup> ,タ <sup>ツ</sup> ヒ <sup>ツ</sup> ン <sup>ク</sup>	4102	0.1
	16	3FY-14451-00	1	エ <sup>レ</sup> メ <sup>ン</sup> ト <sup>ク</sup> ,エ <sup>ア</sup> ク <sup>リ</sup> ー <sup>ナ</sup>		
	17	3FY-14458-00	1	カ <sup>ハ</sup> イ <sup>ト</sup>		
	18	3FY-14412-00	1	キ <sup>ヤ</sup> ツ <sup>ツ</sup> ア <sup>ク</sup> ,ク <sup>リ</sup> ー <sup>ナ</sup> ケ <sup>ー</sup> ス 1	4103	0.1
	19	90154-05005	3	ス <sup>ク</sup> リ <sup>エ</sup> ,ハ <sup>レ</sup> イ <sup>ン</sup> テ <sup>ィ</sup> ン <sup>ク</sup>		
	20	3FY-14453-00	1	シ <sup>ヨ</sup> イ <sup>ン</sup> ト <sup>ク</sup> ,エ <sup>ア</sup> ク <sup>リ</sup> ー <sup>ナ</sup> 1	4132	0.1
	21	3FY-14437-00	1	ダ <sup>ク</sup> ト	4104	0.1
	22	90464-10084	1	ク <sup>ラ</sup> ン <sup>プ</sup>		
	23	4ND-24181-00	1	タ <sup>ン</sup> ハ <sup>レ</sup> ,ロ <sup>ケ</sup> ー <sup>テ</sup> ィ <sup>ン</sup> ク 1		
	24	97313-06016	2	ボ <sup>ル</sup> ト		
	25	92990-06100	2	ワツ <sup>シ</sup> ヤ <sup>ク</sup> ,ス <sup>ワ</sup> ア <sup>ク</sup> リン <sup>ク</sup>		



3FY1010-8060

FIG. 6 インテーク

見出番号	部品番号	部品名	個数	摘要	作業コード	整備時間
26	92901-06600	ワッシャ, フレート	2			
27	3FY-13581-00	チャンバー, エア	1		4106	0.2
28	90480-12053	クローメット	1			
29	90159-06033	スクリーン, ウィスワッシャ	1			
30	3FY-13584-00	パイプ, インテークマニホールド	1			
31	90467-19051	クリップ	2			
32	26L-82131-00	パッド, バッテリー	1			
33	3FY-14425-00	タンク 1	1			
34	20L-13584-00	パイプ, インテークマニホールド	1			
35	90467-15012	クリップ	1			



3FY1010-8060

2

FIG. 7 キヤブレット

見出番号	部品番号	部品名	個数	摘要	作業コード	整備時間
1	3GA-14101-00	キャブレットアセンブリ 1	1		4001	0.3
2	12G-14103-00	スロツトルスクリュ-セツト	1			
3	12G-14104-00	エア-スクリュ-セツト	1		4022	0.5
4	10X-1490J-00	ニートツルセツト (4 I01)	1			
5	214-14147-00	O-リング	1			
6	4A5-14145-00	セツター, ニートツルシエツト	1			
7	127-14143-24	シエツト, メイン (#120)	1	UR STD	4022	0.5
	127-14143-22	シエツト, メイン (#110)	1	UR		
	127-14143-26	シエツト, メイン (#130)	1	UR		
8	4U5-14141-16	ノズル, メイン	1			
9	353-14184-00	カスケツト, フロトチヤンバ	1			
10	98503-04014	スクリュ, ハンベツト	4			
11	92902-04100	ワツシヤ, スプリンク	4			
12	183-14196-00	ハ°イ°	1			
13	183-14197-01	ハ°イ°	1			
14	12R-14191-00	フ°ラク, ト°レーン	1			
15	4U5-14171-00	フ°ランシヤ, スタータ	1		4027	0.4
16	5L6-14131-00	スプ°リンク, スロツトルバツルバ	1			
17	5R2-14112-20	バツルバ, スロツトル 1	1		4023	0.1
18	4U5-14185-00	フロト	1		4022	0.5
19	353-14186-00	ピ°ン, フロト	1			
20	3L5-14190-01	ニートツルバツルバアセンブリ	1			
21	260-14142-25	シエツト, ハ°イ°ロツト (# 25)	1		4022	0.5
22	3GA-14106-00	ケーブルアシヤストスクリュ-セツト	1			
23	3X3-14169-00	キャツフ°	1			

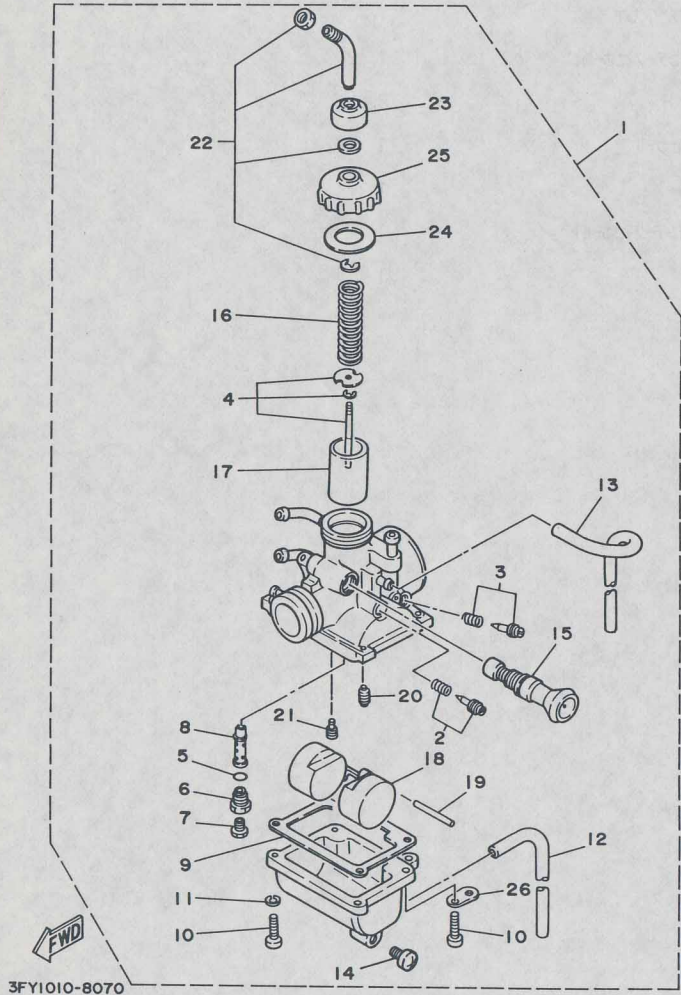


FIG. 7 ｷｯﾌﾟﾗｲﾀ

見出 番号	部品番号	部 品 名	個数	摘 要	作 業 コード	整備 時間
24	4U5-14126-00	｡ｶｽﾞﾞｯﾄ	1			
25	4U5-14158-00	｡ﾄﾞｯﾌﾟ｡ﾐｷｼﾝｸﾞﾁｬﾝﾊﾞ	1			
26	132-14146-00	｡ﾌﾟﾚｰﾄ	1			

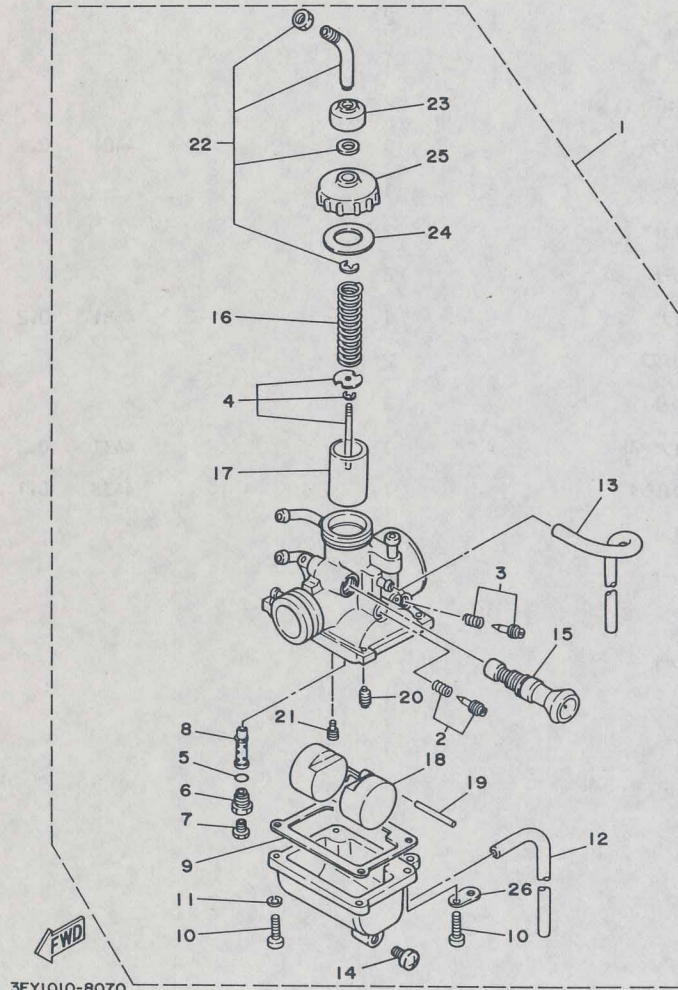
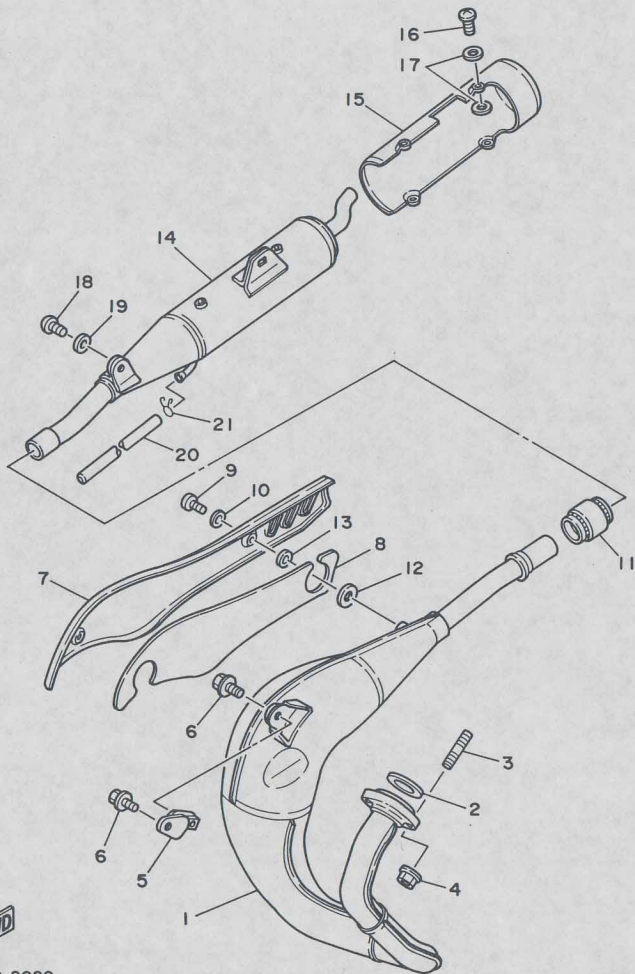


FIG. 8 イキゾースト

見出番号	部品番号	部 品 名	個数	摘 要	作業コード	整備時間
1	3GA-14610-00	イキゾーストリアアシムアリ 1	1		4401	0.2
2	5R2-14613-00	カスケツト,イキゾーストリア°	1			
3	90116-08166	ホルト,スタツト	2			
4	95701-08500	ナツト,フランジ	2			
5	565-14771-00	ステー,マフラ- 1	1			
6	95826-06012	ホルト,フランジ	2			
7	3FY-14718-00	プロテクタ,マフラ- 1	1		4404	0.1
8	3FY-14737-00	タンパ°,マフラ-	1			
9	98980-06014	スクリエ,パイント	2			
10	90202-06010	ワツシヤ,アレート	2			
11	2YK-14714-00	カスケツト,マフラ-	1		4661	0.2
12	52W-14766-00	ワツシヤ,プロテクタ	2			
13	90201-066M9	ワツシヤ,アレート	2			
14	3FY-14753-00	サイレンサ,イキゾースト	1		4431	0.2
15	3FY-14758-00	プロテクタ,サイレンサ	1		4433	0.1
16	98980-06008	スクリエ,パイント	4			
17	90202-06010	ワツシヤ,アレート	8			
18	92011-08014	スクリエ	2			
19	92901-08600	ワツシヤ,アレート	2			
20	90445-080E2	ホース	1			
21	90467-10008	クリツプ	1			

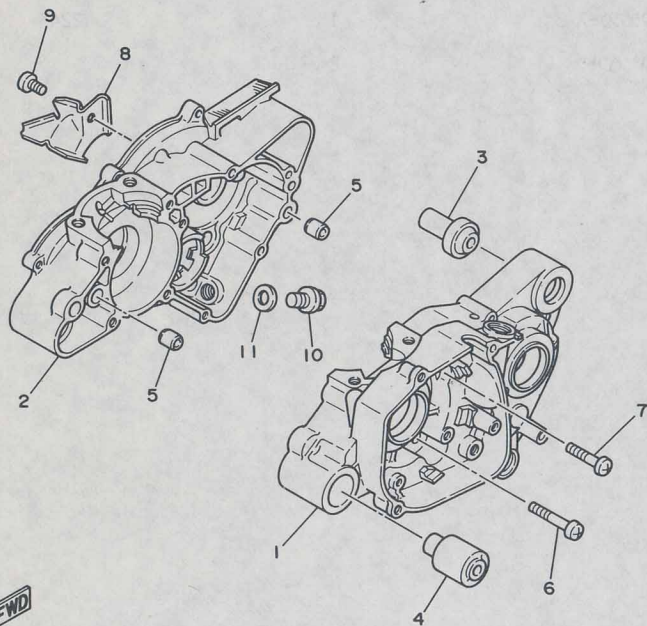
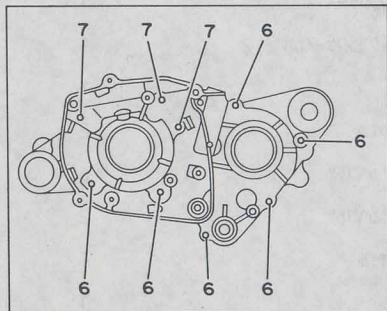


3GA1010-8080



FIG. 9 クランクケース

見出番号	部品番号	部 品 名	個数	摘 要	作 業 コード	整備 時間
1	10X-15111-02	クランクケース 1	1		(*1)2211	4.8
2	10X-15121-10	クランクケース 2	1			
3	53V-15317-00	スパーサ,エンジンマウント	2			
4	3GA-15327-00	スパーサ,エンジンマウント	2			
5	99510-12016	ピン,タウエル	2			
6	92503-06045	スクリュ,ハコバツト	6			
7	92501-06035	スクリュ,ハコバツト	3			
8	2RA-15113-00	プレート	1			
9	92501-06012	スクリュ,ハコバツト	1			
10	90340-12059	ワラック,ストレイトスクリュ	1			
11	90430-12038	カスケツト	1			



(\* 1) 左右同時交換時は 2201-5.2H

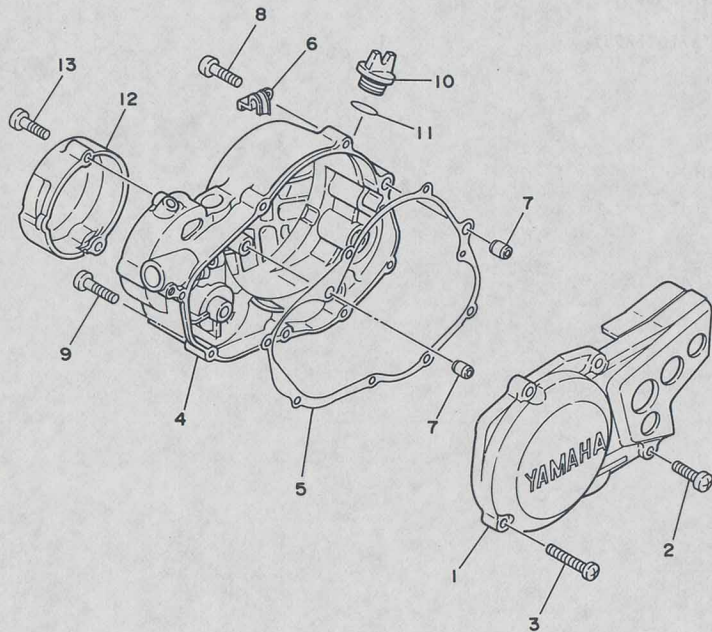


3GA1010-8090

2

FIG. 10 クランクケースカバー 1

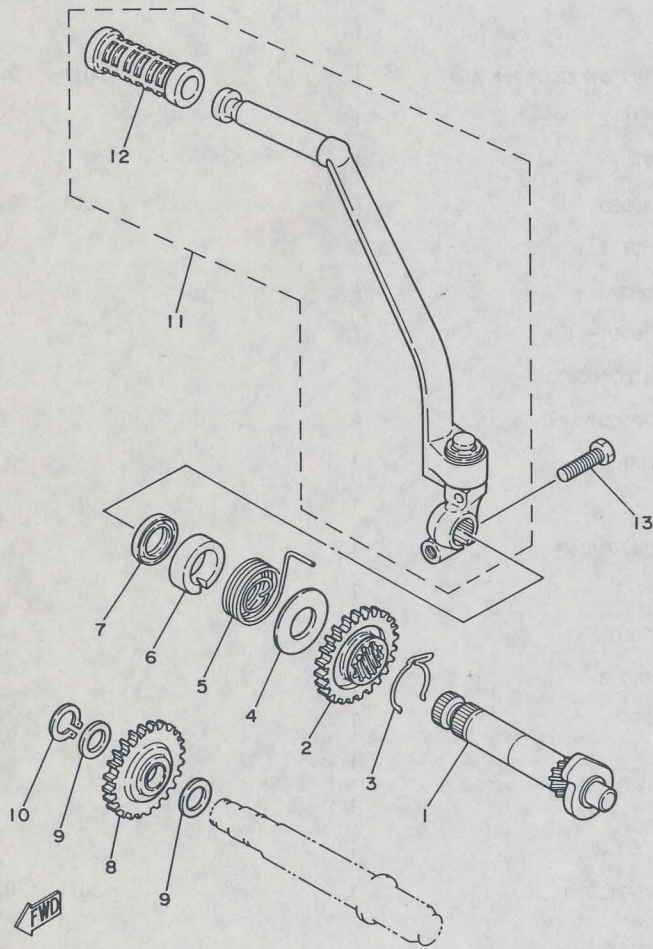
見 番 号	部 品 番 号	部 品 名	個 数	摘 要	作 業 コ ード	整 備 時 間
1	3FY-15411-00	カバー, クランクケース 1	1		2241	0.1
2	92506-06025	スクリーン, ハンパツ	2			
3	92506-06040	スクリーン, ハンパツ	3			
4	2UV-15421-00	カバー, クランクケース 2	1		2242	0.8
5	5R2-15461-01	カスケツト, クランクケースカバー 2	1			
6	90462-10120	クランプ	1			
7	99530-10014	ピン, タイヤール	2			
8	92516-06030	スクリーン, ハンパツ	6	Lee Waldie Craig Scott Chris Koira		
9	92506-06035	スクリーン, ハンパツ	2			
10	1RG-15363-00	フランジ, オイル	1			
11	93210-19123	O-リング	1			
12	3FY-15431-00	カバー, クランクケース 3	1		2243	0.1
13	92516-06030	スクリーン, ハンパツ	2			



3FY1010-8100

FIG. 11 スタータ

見出 番号	部品番号	部 品 名	個数	摘 要	作 業 コード	整備 時間
1	2UV-15660-00	キツクアスルアヒコアリ	1		3501	0.7
2	4V0-15641-00	キツア,キツク (24T)	1			
3	90468-26046	クリツク	1			
4	90201-176L4	ワツシヤ,アレート	1			
5	90508-26750	スア°リンク°,ト-シヨコ	1		3502	0.7
6	2UV-15664-00	カ°イト°,スア°リンク°	1			
7	93102-17004	オイルシール	1		3504	0.2
8	10X-15651-00	キツア,スア°ロケツトアイト°ル (25T)	1		3541	0.7
9	90201-124F8	ワツシヤ,アレート	2			
10	99009-12400	サークリツク°	1			
11	3FY-15620-00	キツククランクアヒコアリ	1		3561	0.1
12	156-15618-01	カ°ハ°°,キツクシハ°°	1			
13	97016-08025	ホルト	1			

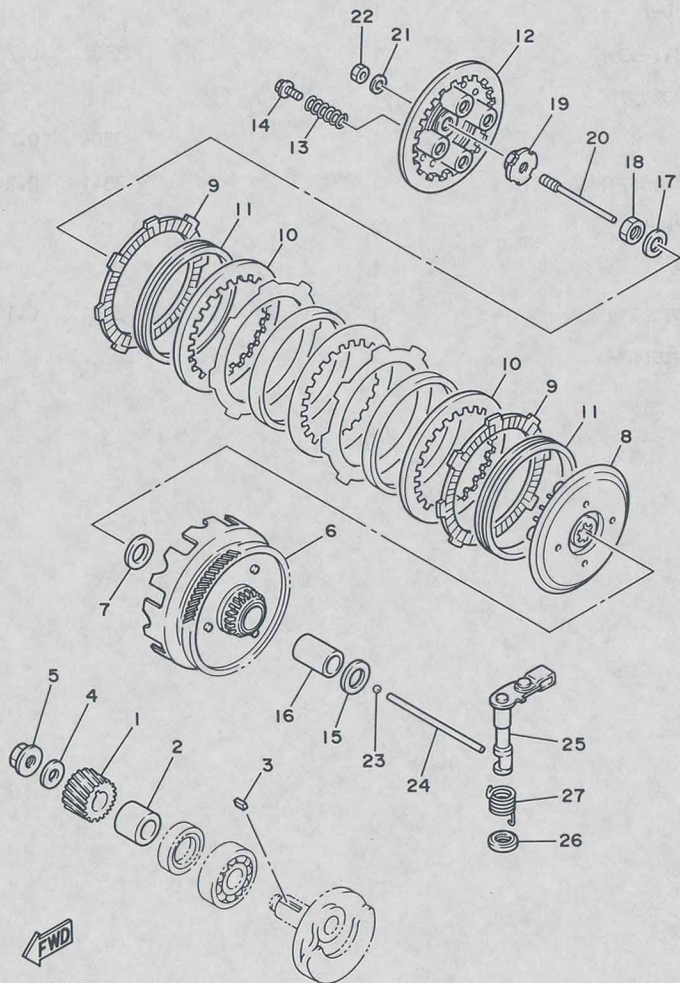


3FY1010-8110

2

FIG. 12 クラッチ

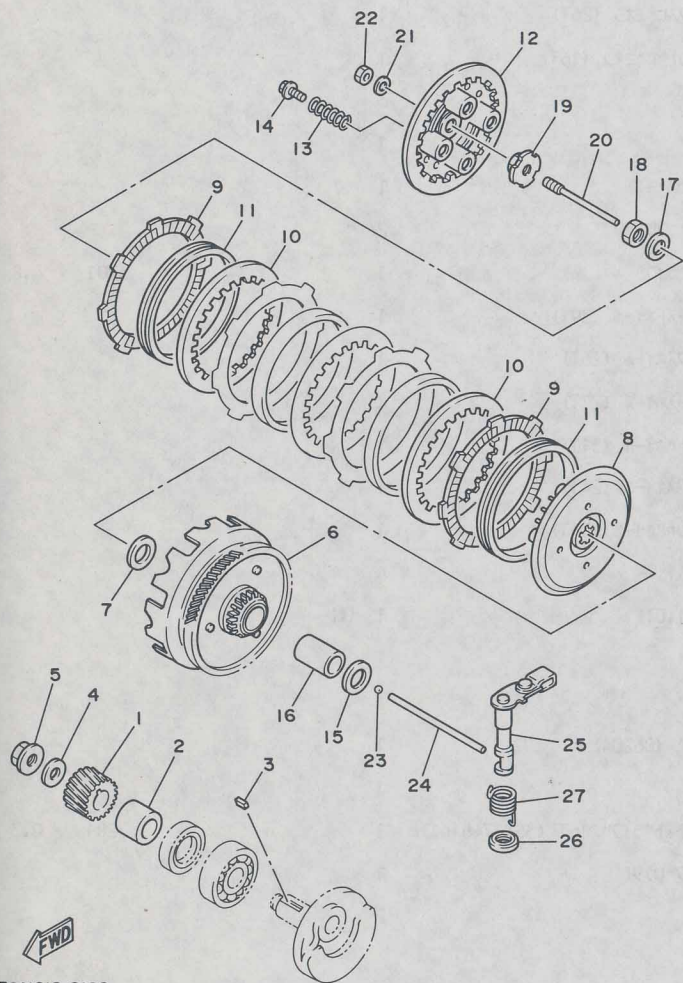
見出番号	部品番号	部品名	個数	摘要	作業コード	整備時間
1	5R2-16111-00	キ「ア, フロアライミッド「ライフ」 (19T)	1		3012	0.7
2	90387-20346	カラー	1			
3	90282-05034	キー, ストレイト	1			
4	90208-12015	ワッシャ, コニカルスプ「リング	1			
5	90179-12244	ナット	1			
6	5R2-16150-00	フロアライミッド「リフ「キ「アコン「リート (68T)	1		3011	0.7
7	122-16164-00	プレート, スラスト 2	1			
8	353-16371-00	ホ「ス, クラッチ	1			
9	598-16321-01	プレート, フリクション	4		3001	0.7
10	1V1-16324-00	プレート, クラッチ 1	3			
11	1V1-16367-00	リング, クリクション	4			
12	10X-16351-00	プレート, フレツシヤ「 1	1			
13	90501-216A6	スプ「リング, コン「プレツシヨ	4			
14	90119-05001	ホル「ト, ウイス「ワッシャ	4			
15	122-16164-00	プレート, スラスト 2	1			
16	90560-17147	ス「「サ	1			
17	90208-12015	ワッシャ, コニカルスプ「リング	1			
18	90170-12060	ナット	1			
19	30X-16358-00	プレート, フ「ツシ	1			
20	1W1-16356-01	ロツ「, フ「ツシ 1	1			
21	92900-06200	ワッシャ	1			
22	95303-06600	ナット	1			
23	93503-16010	ホ「ル	1			
24	5R2-16357-00	ロツ「, フ「ツシ 2	1			
25	30W-16380-00	フ「ツシレ「ハ「「アセン「ブ「リ	1		3071	0.5



3GA1010-8120

FIG. 12 クラッチ

見出番号	部品番号	部 品 名	個数	摘 要	作 業 コード	整備 時間
26	93109-14021	オイルシール	1		3071	0.5
27	90508-18738	スプラインクォーターシヨク	1			



3GA1010-8120

2

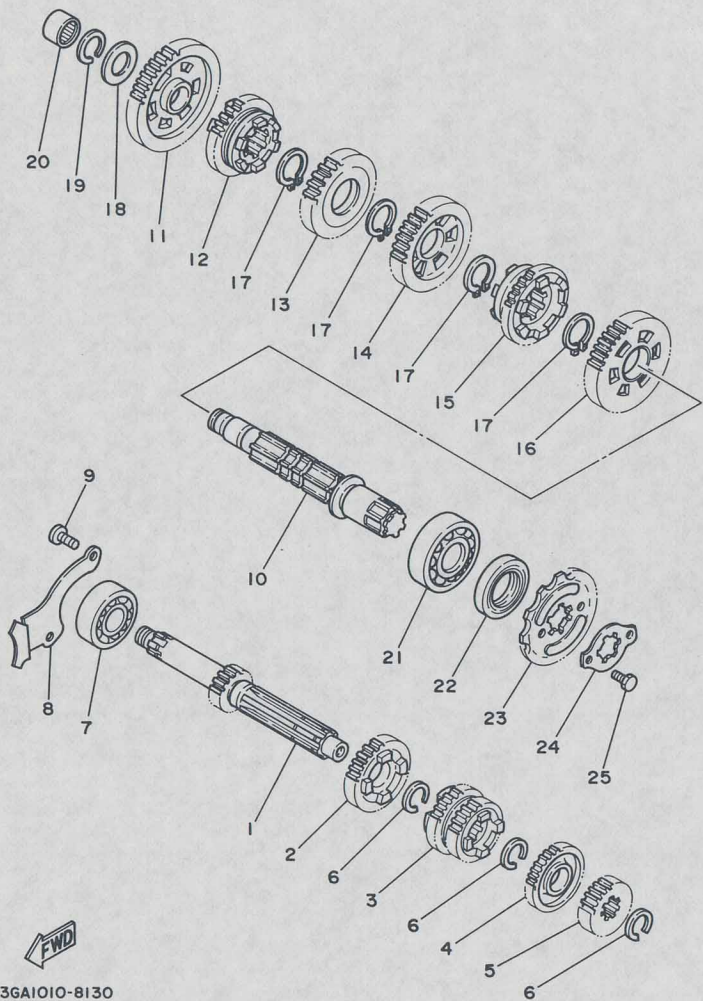


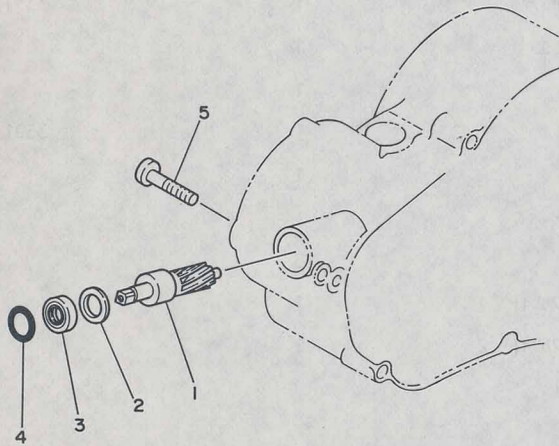
FIG. 13 トランスミション

見出番号	部品番号	部 品 名	個数	摘 要	作 業 コード	整備 時間
1	5R2-17411-00	アスル,メイン (12T)	1		3201	4.8
2	5R2-17151-00	キア,ファイブシフト (25T)	1			
3	5R2-17131-01	キア,サード/フォースシフト (20/22T)	1			
4	5R2-17161-00	キア,シックスシフト (26T)	1			
5	5R2-17121-00	キア,セカントシフト (16T)	1	Lee Waldie Craig Scott Chris Koira		
6	93440-16089	サークリツプ	3			
7	93306-20333	ハリアック	1			
8	5R2-17471-00	プレート,カハ-	1			
9	92501-06012	スクリュー,パネット	2			
10	37A-17421-01	アスル,ドライブ	1		3201	4.8
11	5R2-17211-00	キア,ファーストホイール (39T)	1			
12	5R2-17251-00	キア,ファイブホイール (26T)	1			
13	5R2-17241-00	キア,フォースホイール (27T)	1			
14	5R2-17231-00	キア,サードホイール (31T)	1			
15	5R2-17261-00	キア,シックスホイール (24T)	1			
16	5R2-17221-00	キア,セカントホイール (34T)	1			
17	93410-20038	サークリツプ	4			
18	164-17427-00-10	シム 1 (1.0T)	1	UN		
19	93440-15012	サークリツプ	1			
20	93315-31502	ハリアック	1			
21	93306-20401	ハリアック (B6204)	1			
22	93102-20143	オイルシール	1			
23	34Y-17460-00	スプロケツト,ドライブ 16T (36Y1746161)	1		3281	0.3
24	5H0-17456-00	ホルタ,スプロケツト	1			
25	97021-06010	ホルト	2			

FWD  
3GA1010-8130

FIG. 14 タコメタキア

見出番号	部品番号	部 品 名	個数	摘 要	作 業 コード	整備 時間
1	5R2-17841-00	キアトリフィン (10T)	1		3802	0.6
2	90201-12M34	ワッシャープレート	1			
3	93102-08307	オイルシール	1		3802	0.6
4	93210-14104	O-リング	1			
5	92501-06030	スクリーンヘッド	1			



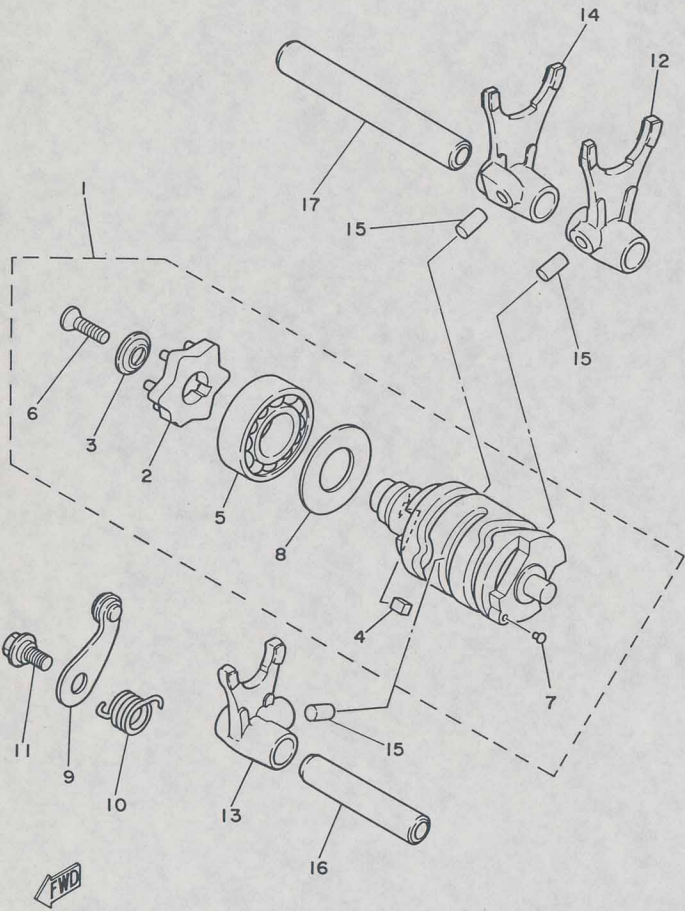
2



2

FIG. 15 シフトカム、フォーク

見出番号	部品番号	部 品 名	個数	摘 要	作 業 コード	整備 時間
1	10X-18540-00	シフトカムアセンブリ	1		3301	4.3
2	5R2-18185-00	・セグメント	1			
3	3R4-18561-00	・プレート、サイド 1	1			
4	90282-04036	・キー、ストレイト	1			
5	93306-00406	・スプリング (B6004Z)	1			
6	98701-05016	・スクリーン、フラットヘッド	1			
7	136-18542-00	・ポイント、ニュートラル	1			
8	90201-203F0	・ワッシャー、プレート	1			
9	5R2-18140-00	ストツパレバリアアセンブリ	1		3331	0.7
10	90508-26561	スプリング、トーション	1			
11	50W-21631-00	ボルト 1	1			
12	5R2-18511-00	フォーク、シフト 1	1		3301	4.3
13	5R2-18512-00	フォーク、シフト 2	1			
14	5R2-18513-00	フォーク、シフト 3	1			
15	90250-06013	ピン、ストレイト	3			
16	5X5-18531-01	バー、シフトフォークカイト 1	1			
17	5X5-18535-01	バー、シフトフォークカイト 2	1			

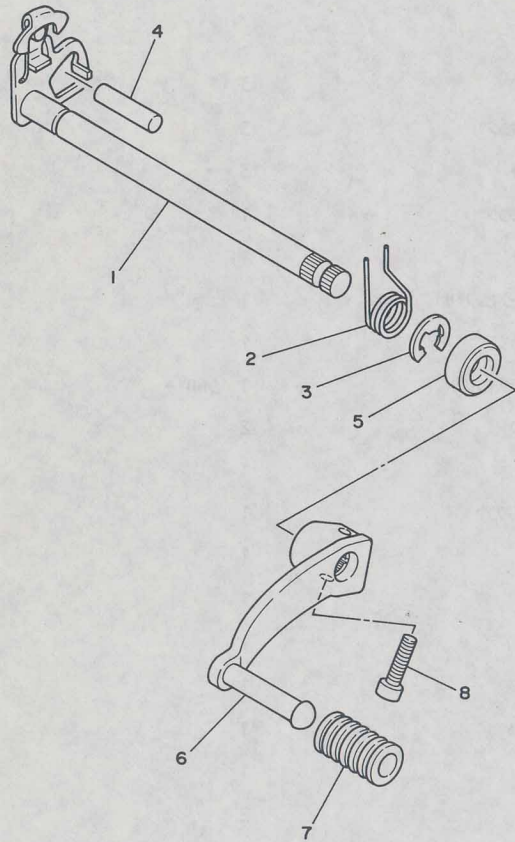


30W332-3160



FIG. 16 シフト

見出番号	部品番号	部 品 名	個数	摘 要	作 業 コード	整備 時間
1	5R2-18101-01	シフトシャフトアセンブリ	1		3341	0.7
2	90508-32642	スプリング, トーション	1			
3	99001-10600	サークリップ	1			
4	93608-30128	ピン, タウエル	1			
5	93109-12012	オイルシール	1		3342	0.3
6	3FY-18111-00	ハブ, シフト	1		3371	0.1
7	132-18113-01	ケーブル, シフト	1			
8	91316-06020	ボルト, ヘキサゴンソケットヘッド	1			

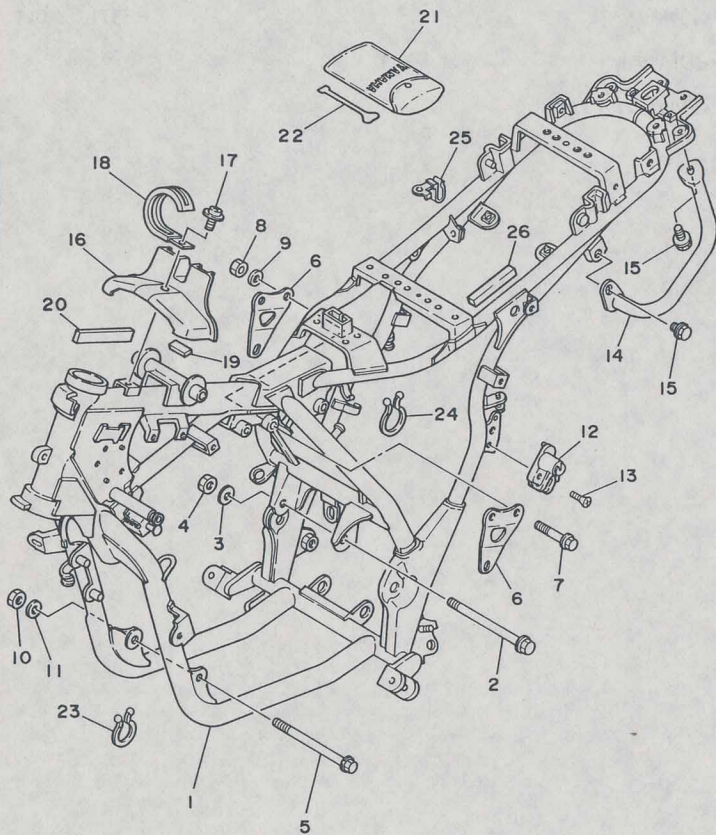


3FY1010-8160

2

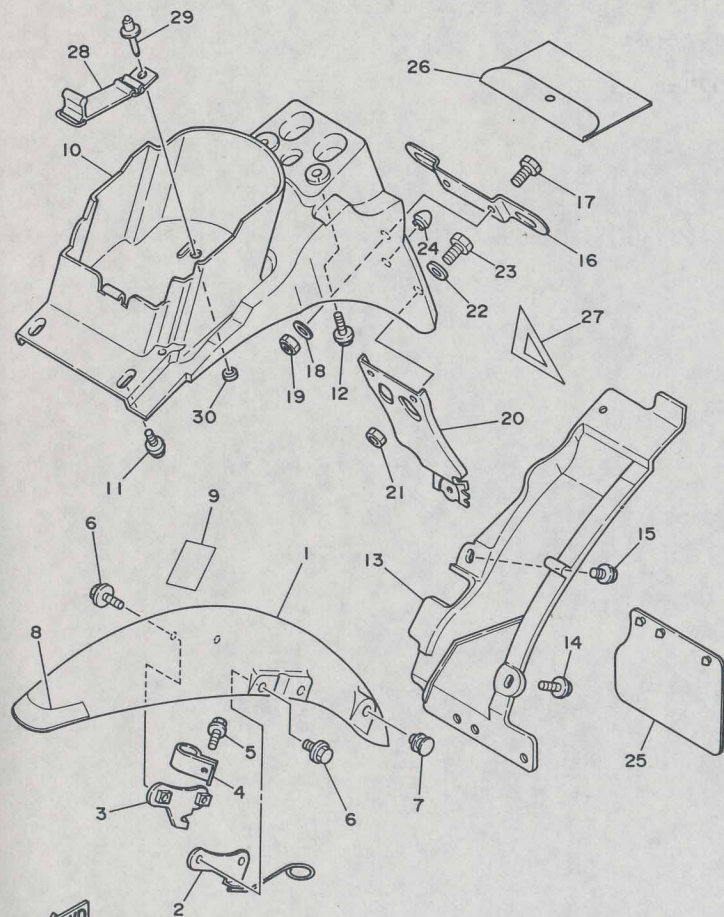
FIG. 17 ルーム

見出 番号	部品番号	部 品 名	個数	摘 要	作 業 コード	整備 時間
1	3FY-21110-00-LY	ルームコンポーリット	1	ミッドナイト グレー	6001	5.0
2	90105-10052	ボルト, ワッシャー-ストリート	1			
3	90201-102J5	ワッシャ, フレート	1			
4	95611-10100	ナット, U	1			
5	95811-08125	ボルト, フランジ	1			
6	3GA-21315-00	ステー, インシジョン	2			
7	95811-08055	ボルト, フランジ	3			
8	95611-08200	ナット, セルフロック	3			
9	90201-094G1	ワッシャ, フレート	3			
10	95611-08200	ナット, セルフロック	1			
11	90201-094G1	ワッシャ, フレート	1			
12	55E-21308-00	ヘルメットハンカ-アセンブリ	1		7621	0.1
13	90151-06014	スクリュー, カウンタシンク	1			
14	3FY-21165-00-35	ハンドル, スタンディング	1	シルバー	7608	0.2
15	95801-08016	ボルト, フランジ	2			
16	3FY-2139R-00	カバー-2	1			
17	90159-06128	スクリュー, ウィスワッシャ	1			
18	90462-05061	クランプ	1			
19	1AE-2837J-00	タンパ-5	1			
20	55K-24737-00	タンパ, シート	1			
21	3FY-28100-00	ツールキット	1			
22	3M7-15361-00	ケーブル, レール	1			
23	90464-23041	クランプ	1			
24	90464-30040	クランプ	2			
25	90465-10335	クランプ	1			
26	1FK-83526-00	タンパ-2	1			



3GA1010-8170

FIG. 18 フェンダ



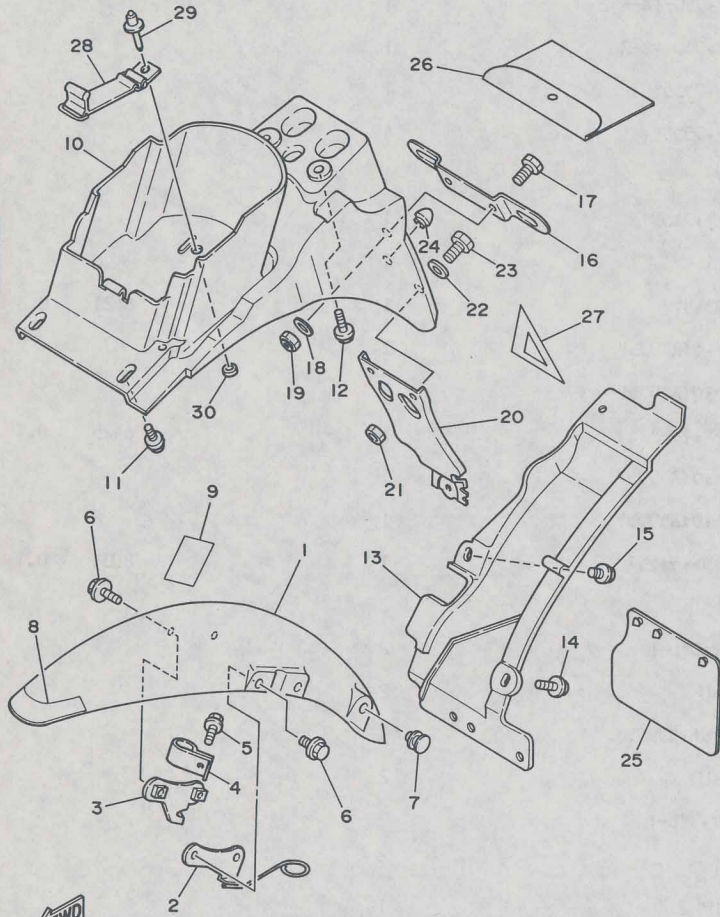
3GA1010-8180

見出番号	部品番号	部 品 名	個数	摘 要	作 業 コード	整備 時間
1	2AL-21511-40	フェンダ,フロント	1	UR ソファイロ-	6401	0.2
	2AL-21511-50	フェンダ,フロント	1	UR ホワイト		
2	3FY-21518-00	ホルダ,ケーブル	1			
3	3FY-25876-00	ホルダ,ブレーキホース 2	1			
4	3FY-25886-00	ホルダ,ブレーキホース	1			
5	95806-06016	ホルト,フランジ	1			
6	95023-06016	ホルト,フランジ	4			
7	90338-12192	アラケ	1			
8	2GX-21519-01	モールド,フェンダ	1			
9	3FY-21575-00	シール 1	1			
10	3FY-21611-00	フェンダ,リヤ	1		6421	0.3
11	90119-06061	ホルト,ウイズワッシャ	2			
12	90119-06182	ホルト,ウイズワッシャ	2			
13	3FY-21629-00	カート,マツ	1		6425	0.1
14	90119-06042	ホルト,ウイズワッシャ	1			
15	90119-06061	ホルト,ウイズワッシャ	1			
16	3FY-21685-00	ブラケット,ライセンス	1		8031	0.1
17	98006-06016	ホルト	2			
18	90201-065F3	ワッシャ,プレート	2			
19	95601-06100	ナット,U	2			
20	3GA-21641-00	ブラケット,リフレクタ	1			
21	95601-05100	ナット,U	2			
22	90201-05036	ワッシャ,プレート	2			
23	98006-05016	ホルト	2			
24	460-21639-00	ダンパ 2	1			

3

FIG. 18 フィンタ

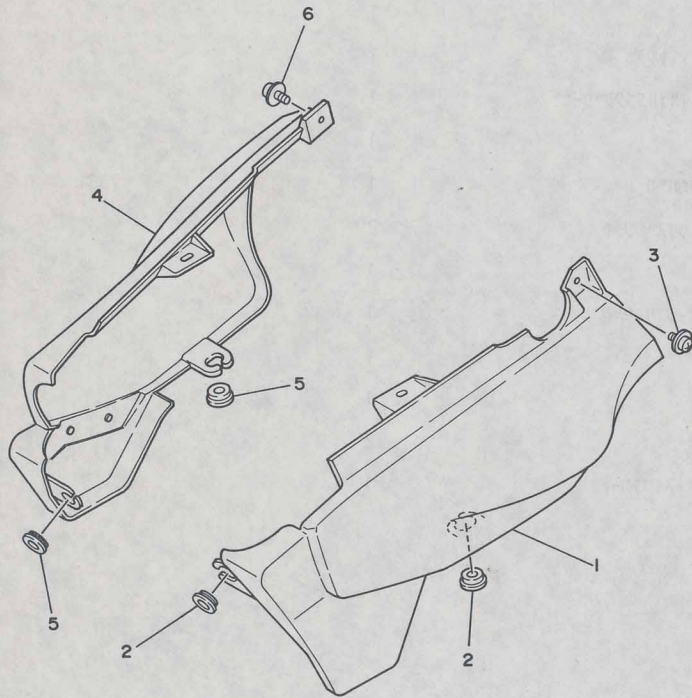
見出 番号	部品番号	部 品 名	個数	摘 要	作 業 コード	整備 時間
25	34X-21691-00	フラツプ	1			
26	4U1-28186-01	ホーチ	1			
27	17F-21619-00	ストライア°, リヤフィンタ°	1			
28	3FY-21376-00	ハント°, ツール	1			
29	90267-40076	リハツト, フラライト°	1			
30	92901-04600	ワツシヤ, フレート	1			



3GA1010-8180

FIG. 19 サイドカハ-

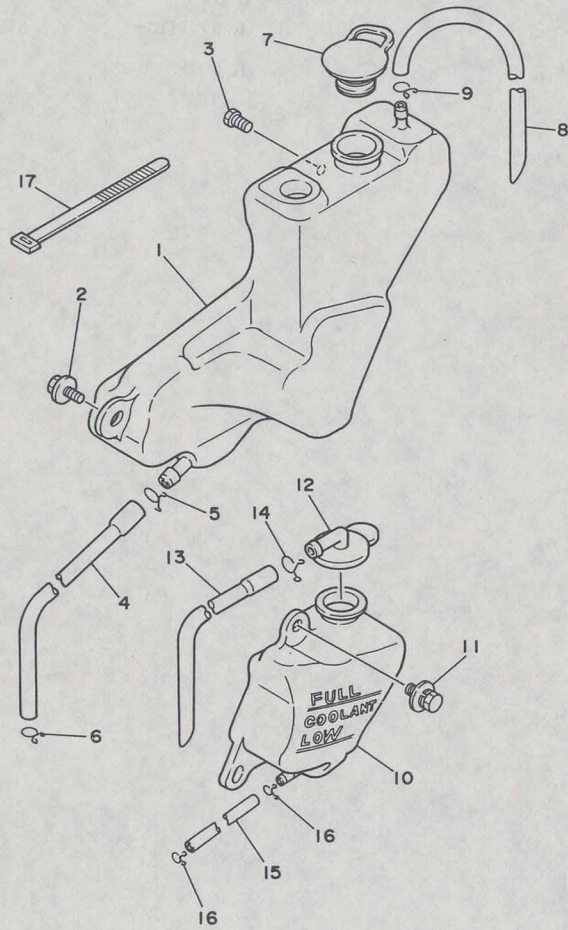
見出番号	部品番号	部 品 名	個数	摘 要	作 業 コード	整備 時間
1	3FY-21711-00	カハ-,サイト 1	1	UR ソライイロ-	6151	0.1
	3FY-21711-10	カハ-,サイト 1	1	UR ホワイ		
2	90480-12320	クromツト	2			
3	90159-05061	スクリユ,ウイスワツシヤ	1	Lee Waldie Craig Scott Chris Koira		
4	3FY-21721-00	カハ-,サイト 2	1	UR ソライイロ-	6152	0.1
	3FY-21721-10	カハ-,サイト 2	1	UR ホワイ		
5	90480-12320	クromツト	2			
6	90159-05061	スクリユ,ウイスワツシヤ	1			



3FY1010-8190

FIG. 20 オイルタンク

見出 番号	部品番号	部 品 名	個数	摘 要	作 業 コード	整備 時間
1	3FY-21751-00	タンク,オイル	1		7501	0.3
2	90119-06056	ホルト,ウイスワツシヤ	1			
3	97021-06010	ホルト	1			
4	3FY-21766-00	ハ°イフ°,オイル	1		7502	0.3
5	90467-10008	クリツフ°	1			
6	90467-08003	クリツフ°	1			
7	1T9-21771-00	ホ°テ°イ°,キヤツフ°	1			
8	3FY-21745-00	ハ°イフ°,オイルタンクフ°リ°サ°	1			
9	90467-08003	クリツフ°	1			
10	3FY-21871-00	タンク,リカバリ	1		7351	0.2
11	90119-06056	ホルト,ウイスワツシヤ	2			
12	10X-21815-00	キヤツフ°	1			
13	3FY-21826-00	ハ°イフ°,フ°リ°サ°	1			
14	90467-10008	クリツフ°	1			
15	90445-097F7	ホ°ス	1			
16	90467-08003	クリツフ°	2			
17	437-83936-00	ハ°ント°,スイツチコ°ト°	1			



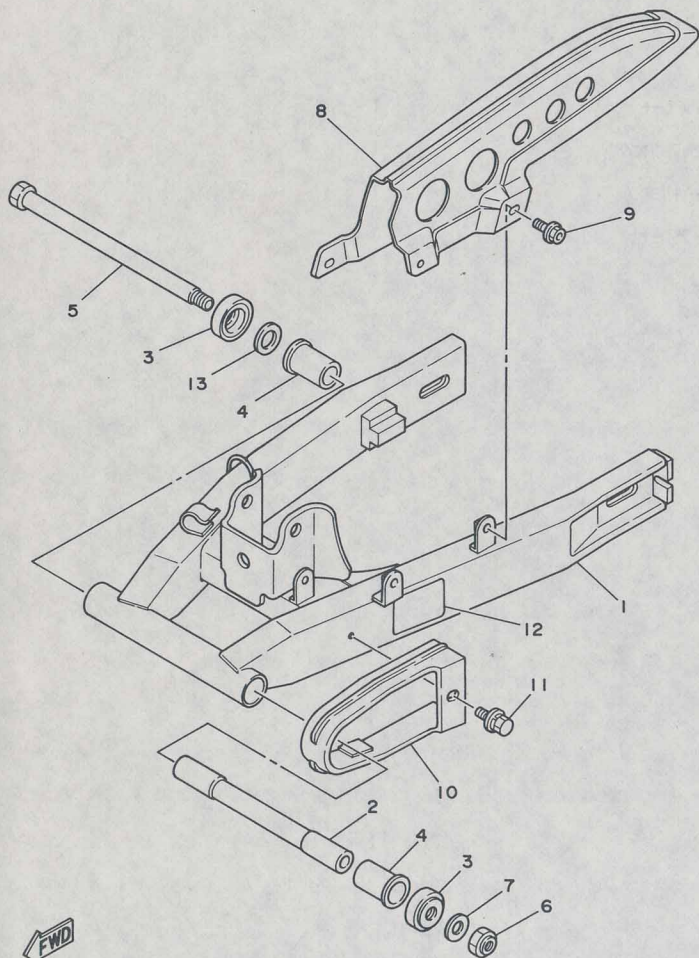
3



3FY1010-8200

FIG. 21 リヤアーム

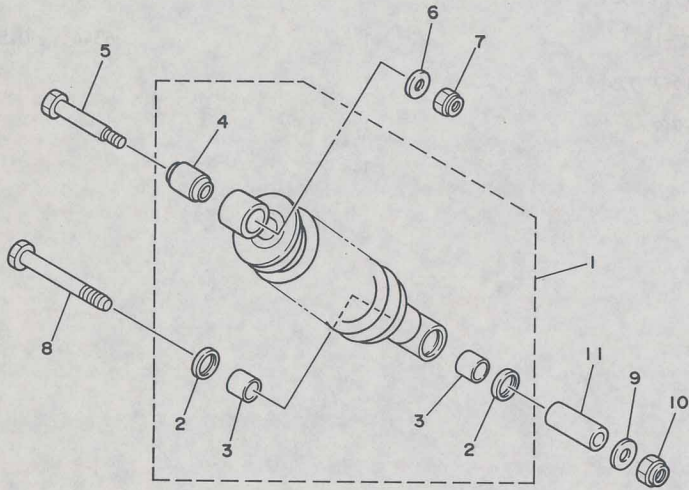
見出番号	部品番号	部 品 名	個 数	摘 要	作 業 コード	整備 時間
1	3FY-22110-00-35	リヤアームコアプレート	1	シム	6301	0.8
2	3FY-22184-00	ブーツ	1			
3	401-22128-01	シール、ガード	2			
4	90386-18099	ブーツ	2			
5	525-22141-00	シャフト、ピロホット	1		6331	0.1
6	90185-12046	ナット、セルフロックング	1			
7	90201-12535	ワッシャ、プレート	1			
8	3FY-22311-00	ケース、チエン	1		6341	0.1
9	90119-06117	ボルト、ウイスワッシャ	3			
10	3FY-22151-00	シール、ガード	1		6344	0.5
11	90119-06056	ボルト、ウイスワッシャ	1			
12	3FY-21668-00	ラベル、タイ	1			
13	401-22127-000	シム	1			



3FY1010-8210

FIG. 22 リヤサスアセンション

見 出 番 号	部 品 番 号	部 品 名	個 数	摘 要	作 業 コ ード	整 備 時 間
1	3FY-22210-00-33	リヤクッションアセンブリ	1	ヤマハ プラツツ	6323	0.5
2	93109-18020	・オイルシール	2			
3	90384-18157	・フッ素ゴム、パッキンメタルフォーム	2			
4	34L-22216-00	・フッ素ゴム、リヤクッション	1			
5	90109-10554	ホルルト	1			
6	90201-100F7	ワッシャ、プレート	1			
7	90185-10120	ナット、セルフロック	1			
8	90101-12676	ホルルト、エキゾチック	1			
9	90201-12535	ワッシャ、プレート	1	Lee Waldie Craig Scott Chris Koira		
10	95601-12100	ナット、U	1			
11	90387-124H0	カラー	1			



3

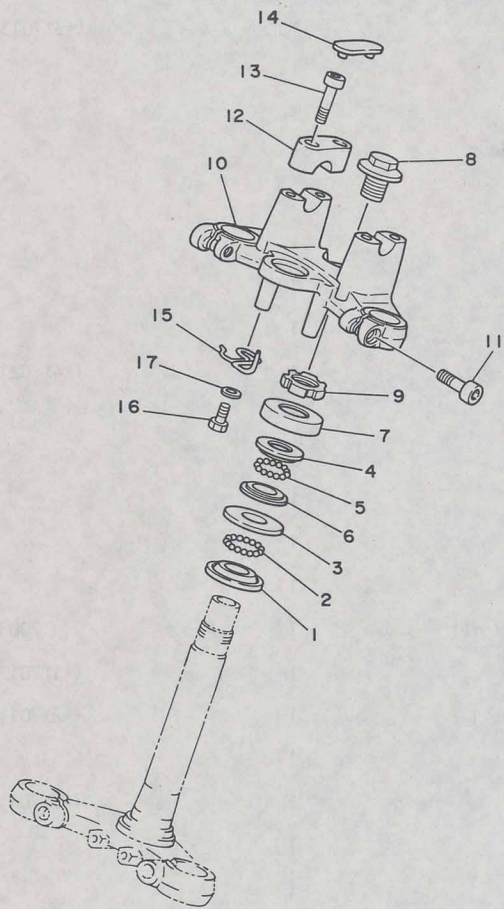


3FY1010-8220



FIG. 23 ステアリング

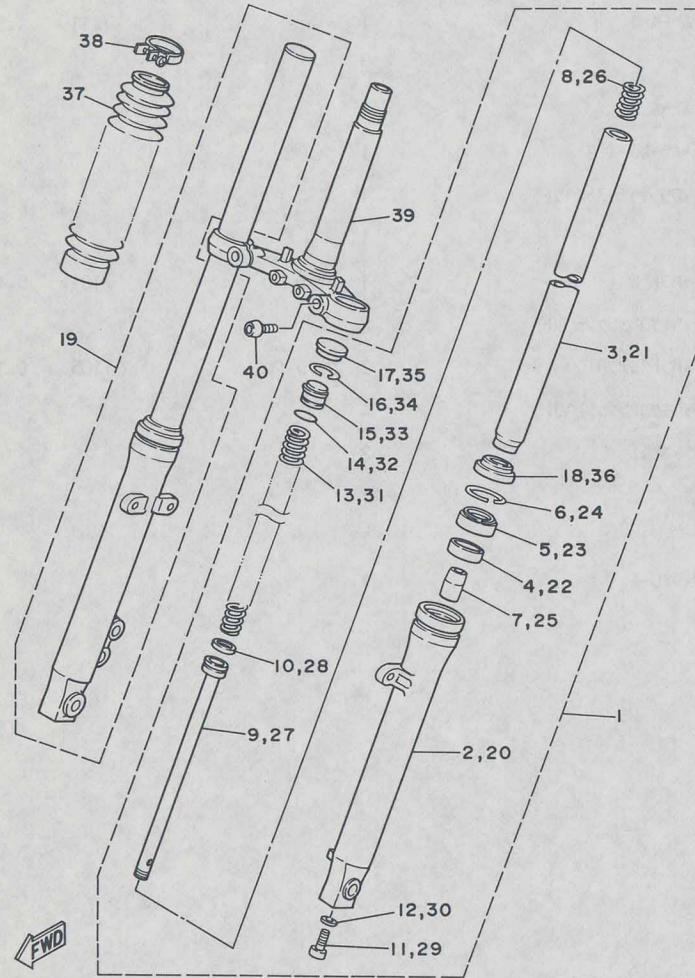
見出番号	部品番号	部品名	個数	摘要	作業コード	整備時間
1	156-23411-00	レース, ホール 1	1			
2	93501-04011	ホール	19			
3	156-23412-00	レース, ホール 2	1			
4	122-23411-00	レース, ホール 1	1		7111	1.3
5	93503-16010	ホール	22			
6	122-23412-00	レース, ホール 2	1			
7	122-23416-00	カバー, ホールレース 2	1			
8	90105-14102	ホルト, ワッシャ, スト, ハット	1			
9	90179-25033	ナット	1			
10	3FY-23435-00-98	クラウン, ハント	1	ツヤケシ クロ	7101	0.4
11	91316-08030	ホルト, ヘキサゴンソケット, ハット	2			
12	4H7-23441-00-98	ホルタ, ハント, ルアツ	2	ツヤケシ クロ	7105	0.1
13	91316-08030	ホルト, ヘキサゴンソケット, ハット	4			
14	12R-23469-00	キヤツア, ホルト	2			
15	3FY-2312H-00	クラブ	1			
16	97006-05012	ホルト	1			
17	92906-05600	ワッシャ, フレート	1			



3FY1010-8230

3

FIG. 24 フロントフォーク



3FY1010-8240

見出番号	部品番号	部 品 名	個数	摘 要	作 業 コード	整備 時間
1	3FY-W2313-00	フロントフォークアセンブリ (レフト)	1		7002	0.4
2	3FY-23126-01	・チューブ, アウタ 1	1		(*1) 7015	0.7
3	3FY-23110-00	・インナチューブコンプリート 1	1		(*2) 7011	0.7
4	3FY-23125-00	・メタル, スライト 1	1			
5	93110-30008	・オイルシール	1		(*3) 7013	0.8
6	93450-43072	・サークリツプ	1			
7	5H5-23173-00	・スピントール, テーパ	1			
8	5H5-23151-00	・スプリング, リバウンド	1			
9	3FY-23171-00	・ピストン, フロントフォーク	1			
10	55K-23157-00	・リング, ピストン	1			
11	91311-08025	・ボール	1			
12	90430-08155	・カスケット	1			
13	3FY-23141-00	・スプリング, フロントフォーク	1		(*4) 7021	0.2
14	93210-21276	・O-リング	1			
15	5H5-23111-00	・ボールキャップ	1			
16	93450-27071	・サークリツプ	1			
17	5H5-23154-00	・プラグ, インナチューブ	1			
18	10W-23144-F0	・シール, タイト	1			
19	3FY-W2314-00	フロントフォークアセンブリ (ライト)	1		7003	0.4
20	3FY-23136-01	・チューブ, アウタ 2	1		(*1) 7015	0.7
21	3FY-23110-00	・インナチューブコンプリート 1	1		(*2) 7011	0.7
22	3FY-23125-00	・メタル, スライト 1	1			
23	93110-30008	・オイルシール	1		(*3) 7013	0.8
24	93450-43072	・サークリツプ	1			
25	5H5-23173-00	・スピントール, テーパ	1			

(\* 1) 1 台分交換時は 7016-1.2H

(\* 4) 1 台分交換時は 7022-0.4H

(\* 2) 1 台分交換時は 7012-1.2H

(\* 5) 1 台分交換時は 7052-0.4H

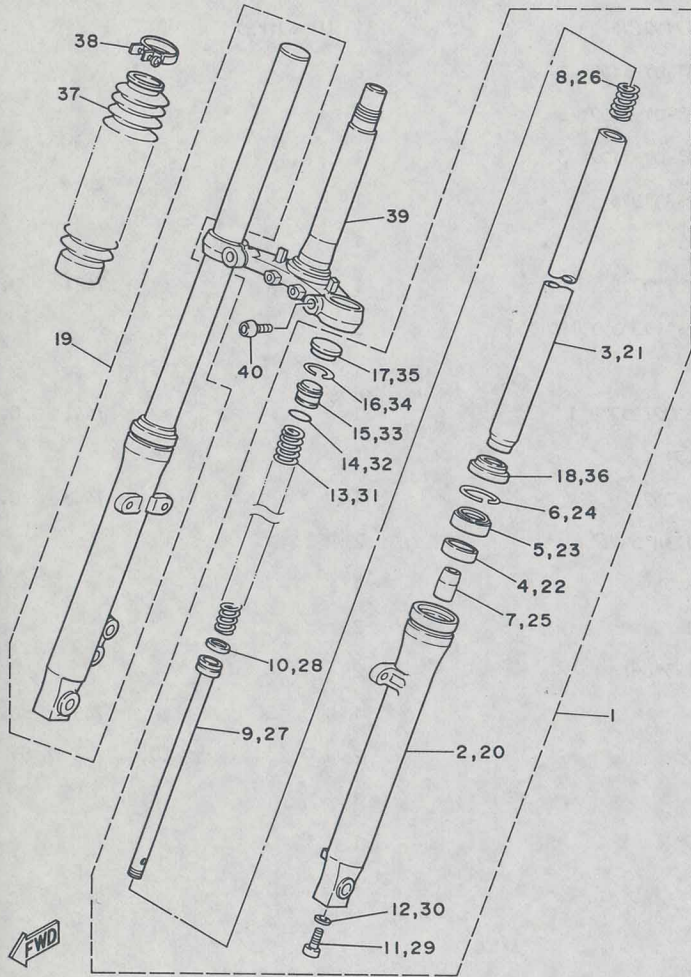
(\* 3) 1 台分交換時は 7014-1.2H

FIG. 24 フロントフォーク

見出番号	部品番号	部 品 名	個数	摘 要	作 業 コード	整備 時間
26	5H5-23151-00	・スプリング,リハバウンド	1			
27	3FY-23171-00	・ピストン,フロントフォーク	1			
28	55K-23157-00	・リング,ピストン	1			
29	91311-08025	・ホルト	1			
30	90430-08155	・カクスケツト	1			
31	3FY-23141-00	・スプリング,フロントフォーク	1		(*4) 7021	0.2
32	93210-21276	・O-リング	1			
33	5H5-23111-00	・ホルトキヤツプ	1			
34	93450-27071	・サークリツプ	1			
35	5H5-23154-00	・フレック,インナチユ-ブ	1			
36	10W-23144-F0	・シール,ダスト	1			
37	3FY-23191-00	パーツ	2	UR フラツク (イエロ-ヨウ)	(*5) 7051	0.3
	3FY-23191-10	パーツ	2	UR フォ-ラクエイフル (ホワイトヨウ)		
38	2NA-23192-00	パツト	2			
39	3FY-23340-00	アツタツク フラケツトコンプリ-ト	1		7111	1.3
40	92016-10030	スクリユ-	2			

(\* 4) 1台分交換時は 7022-0.4H

(\* 5) 1台分交換時は 7052-0.4H

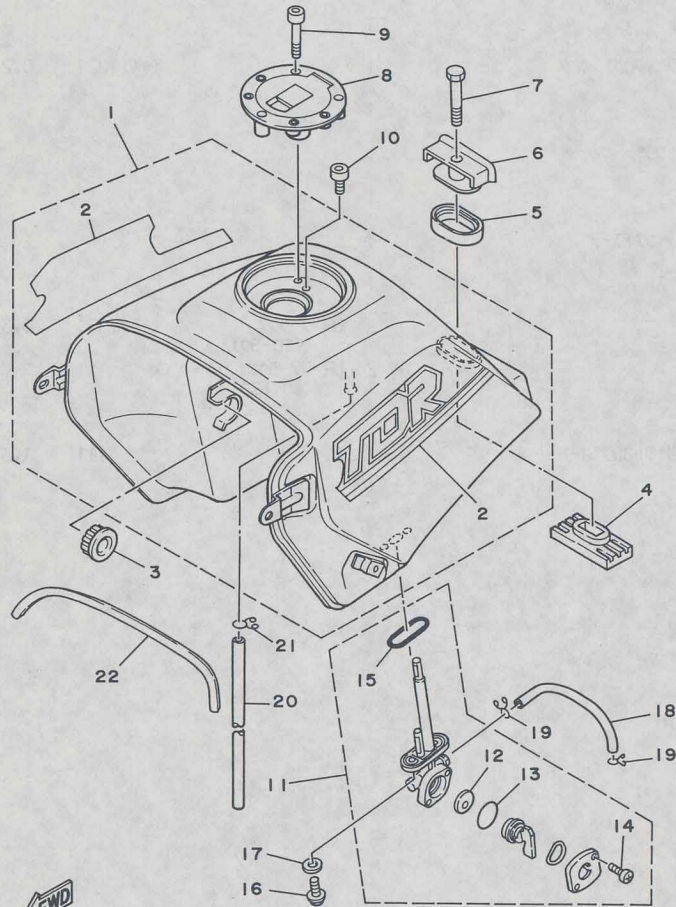


3FY1010-8240

3

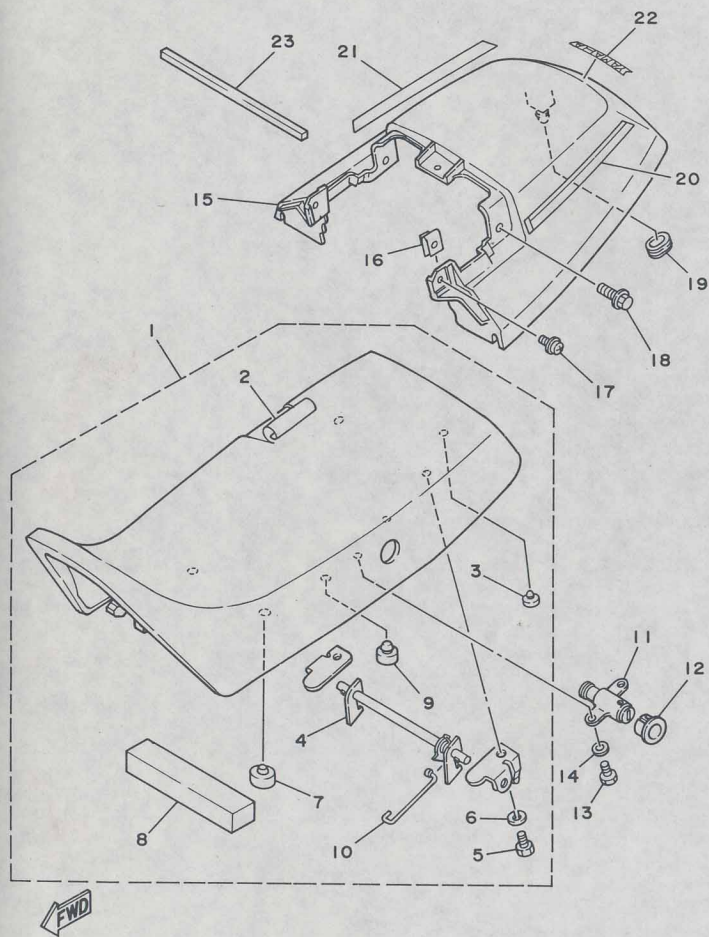
FIG. 25 フUELタンク

見出 番号	部品番号	部 品 名	個 数	摘 要	作 業 コード	整備 時間
1	3FY-24110-00-01	フUELタンクコンパリト	1	UR ソファイロ-	7401	0.2
	3FY-24110-00-02	フUELタンクコンパリト	1	UR ホワイ		
2	3FY-24240-00	・グラフイツクセツト	1	UR イロ-ヨウ		
	3FY-24240-10	・グラフイツクセツト	1	UR ホワイヨウ		
3	26H-24181-00	タツパ°,ロケ-テイソク 1	2	Lee Waldie Craig Scott Chris Koira		
4	1AE-24183-00	タツパ°,ロケ-テイソク 3	1			
5	3Y6-24183-00	タツパ°,ロケ-テイソク 3	1			
6	3FY-24186-00	ワツシヤ,スッシヤル	1			
7	98002-08055	ホルト	1			
8	1JK-24602-02	キヤツフ°アセンブリ	1		7421	0.2
9	90110-05112	ホルト,ハキサコソツケツトハツト	3			
10	91311-05010	ホルト	1			
11	3FY-24500-00	フUELコツクアセンブリ 1	1		7441	0.2
12	3AJ-24523-00	・ハイルフ	1			
13	3AJ-24534-00	・シール,コツク	1		7443	0.2
14	97801-03008	・スクリュ,ハソハツト	2			
15	4X8-24512-00	・カソケツト	1			
16	90149-06011	スクリュ	2			
17	90202-06010	ワツシヤ,フプレート	2			
18	90445-09083	ホ-ス	1		7451	0.1
19	90467-08003	クリツフ°	2			
20	90445-10366	ホ-ス	1			
21	90467-09006	クリツフ°	1			
22	29L-28345-00	モ-ル 1	1			



3FY1010-8250

FIG. 26 シート



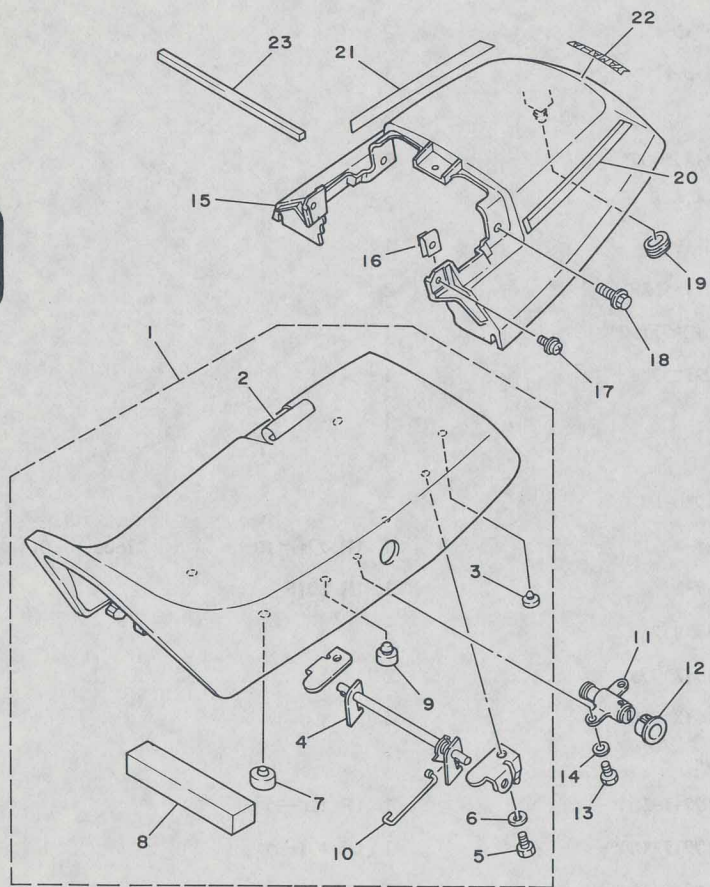
3FY1010-8260

見出番号	部品番号	部 品 名	個数	摘 要	作 業 コード	整備 時間
1	3FY-24710-00	シクナルシートアセンブリ	1	UR グレー (イエロー)	7601	0.2
	3FY-24710-10	シクナルシートアセンブリ	1	UR ファーラウエイブルー (ホワイト)		
2	3FY-24711-00	カバー、シクナルシート	1	UR グレー	7602	0.2
	3FY-24711-10	カバー、シクナルシート	1	UR ファーラウエイブルー		
3	22W-24741-00	バックシート	2			
4	3FY-24776-00	レバー、シート	1			
5	97313-06016	ホルルト	2			
6	92990-06100	ワッシャー、スプリング	2			
7	116-24741-A0	バックシート	2			
8	3FY-24723-00	タンパ、シート	1			
9	102-27114-A0	スタック、メインスタック	2			
10	1KT-2478F-00	ロッド、コネクティング	1			
11	51X-24705-00	シートロックアセンブリ	1			
12	1AE-24796-00	カバー	1			
13	97001-05012	ホルルト	2			
14	92901-05600	ワッシャー、プレート	2			
15	3FY-24756-00	カバー、テール	1	UR ソファイア	7606	0.1
	3FY-24756-10	カバー、テール	1	UR ホワイト		
16	90183-05024	ナット、スプリング	2			
17	90159-05061	スクリュー、ウイスキー	2			
18	90159-05061	スクリュー、ウイスキー	3			
19	90480-01445	クローメット	1			
20	3FY-24757-00	クローメット、テールカバー	1	UR イエロー		
	3FY-24757-10	クローメット、テールカバー	1	UR ホワイト		
21	3FY-24767-00	クローメット、テールカバー	1	UR イエロー		

3

FIG. 26 シート

見出 番号	部品番号	部 品 名	個 数	摘 要	作 業 コード	整備 時間
21	3FY-24767-10	クラフイツク, テールカバー	1	UR ホワイトヨ		
22	99234-00020	インパシム, YAMAHA	1	UR イロ-ヨ		
	99233-00020	インパシム, YAMAHA	1	UR ホワイトヨ		
23	1JK-21649-00	タンパ	1			

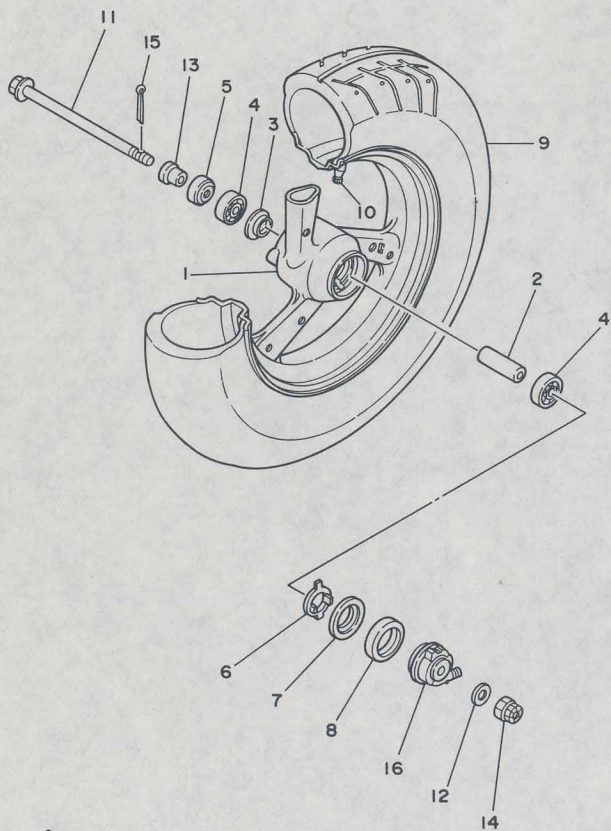


3FY1010-B260

3

FIG. 27 フロントホイール

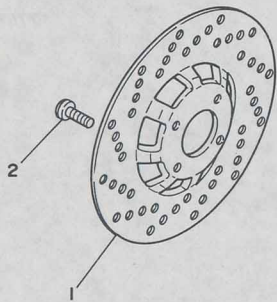
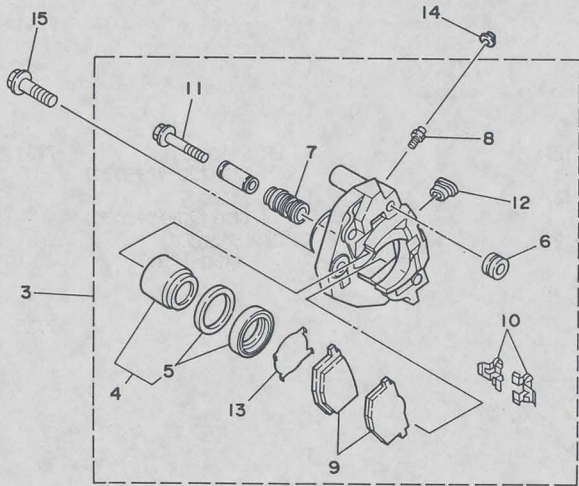
見出番号	部品番号	部 品 名	個数	摘 要	作 業 コード	整備 時間
1	3FY-25168-00-T9	キャストホイール, フロント	1	コンパティビション シルバー	7702	1.5
2	90387-124R8	カラー	1			
3	109-25315-00	フランジ, スーパー	1			
4	93306-30101	ハブリング (B6301)	2		7711	0.5
5	93106-20002	オイルシール	1			
6	341-25149-00	クラッチ, メータ	1		7741	0.4
7	341-25846-00	リテーナ, クラッチ	1			
8	93105-45017	オイルシール	1			
9	94135-121U4	タイヤ (3.50-12)	1	UR タンクツフ (オン, オフロードキョウヨク)	7751	0.9
	94135-121U3	タイヤ (3.50-12)	1	UR チェンシ (オン, オフロードキョウヨク)		
	94135-125U3	タイヤ (3.50-12)	1	O/P タンクツフ (オンロードキョウ)		
10	93900-00030	ハブ, フリム	1			
11	2J5-25381-01	アクスル, ホイール	1		7735	0.1
12	90201-122A7	ワッシャ, フレート	1	Lee Waldie Craig Scott Chris Koira		
13	90387-123N2	カラー	1			
14	95301-12900	ワッシャ, スロット	1			
15	91401-30030	ヒンジ, コツタ	1			
16	3FY-25190-00	キャブレターアセンブリ	1		7747	0.2



3FY1010-8270

FIG. 28 フロントブレーキキャリパー

見出番号	部品番号	部 品 名	個数	摘 要	作業コード	整備時間
1	3FY-2582U-00	ディスク、ブレーキ (ライト)	1		7301	0.4
2	90109-08718	ボルト	4			
3	3FY-2580U-00	キャリパーアセンブリ (ライト)	1		7311	0.5
4	34X-W0057-00	ピストンアセンブリ、キャリパー	1			
5	34X-W0047-00	キャリパーシールキット	1		7325	0.7
6	5R2-25917-00	ブーツ、キャリパー	1			
7	34X-25937-00	ブーツ 2	1			
8	47X-25824-00	スクリュー、ブリード	1			
9	3FY-W0045-00	ブレーキパッドツバキット	1		7326	0.2
10	34X-25919-00	サポーター、パッド	2			
11	34X-25926-00	ボルト	1			
12	34X-25845-00	キャップ、インシキータ	1			
13	3FY-25827-00	シム、キャリパー	1			
14	51L-25825-00	キャップ	1			
15	90105-10308	ボルト、ワッシャー、ストッパ	2			

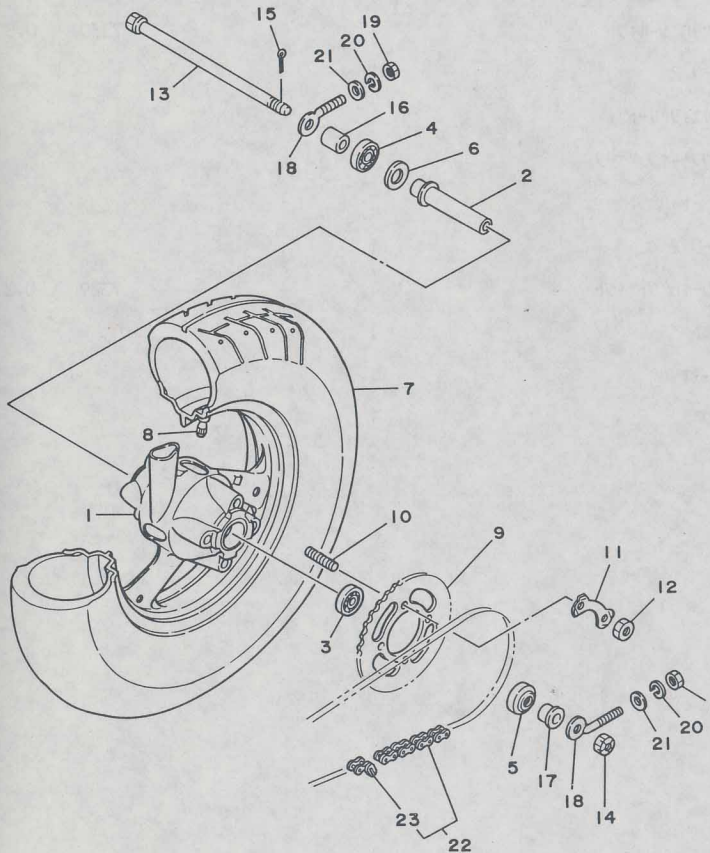


3FY1010-8280



FIG. 29 リアホイール

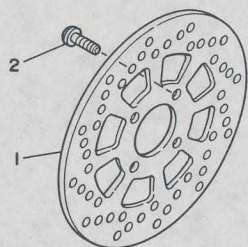
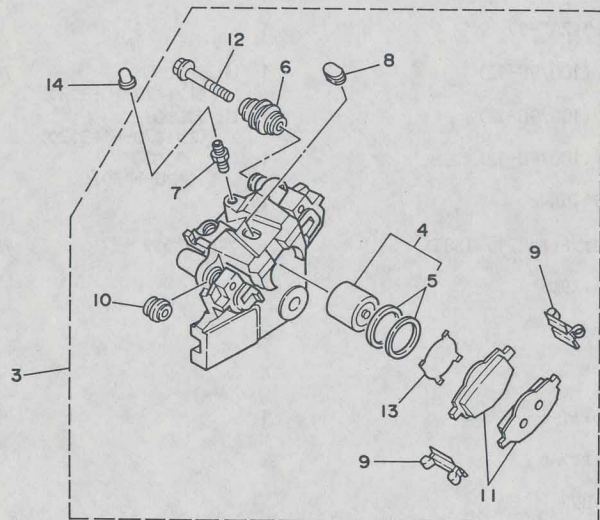
見出 番号	部品番号	部 品 名	個数	摘 要	作 業 コード	整備 時間
1	3FY-25338-00-T9	キチストホイール, リア	1	コンパチーション シルバー	7802	1.5
2	90560-12351	スパーサ	1			
3	93306-30101	ハブアリング (B6301)	1		7811	0.6
4	93306-30102	ハブアリング (B6301)	1			
5	93106-20002	オイルシール	2			
6	109-25315-00	フランジ, スパーサ	1			
7	94110-121U5	タイヤ (100/90-12)	1	UR タイヤ (オン, オフロードキョウヨウ)	7851	1.0
	94110-121U6	タイヤ (100/90-12)	1	UR チェン (オン, オフロードキョウヨウ)		
	94110-125U4	タイヤ (100/90-12)	1	O/P タイヤ (オンロードキョウ)		
8	93900-00030	ハブコア, リム	1			
9	3GA-25438-50-33	スプロケツト, トリリアン (38T)	1	ヤマハ フライツク	7871	0.5
10	90116-10390	ホルト, スタット	4			
11	10V-25412-00	ワッシャ	2			
12	90170-10219	ナット	4			
13	3FY-25381-00	アクスル, ホイール	1		7835	0.1
14	90171-12005	ナット, キヤツスル	1			
15	91401-30030	ピン, コツタ	1			
16	90387-122R0	カラー	1			
17	90387-123N2	カラー	1			
18	102-25389-00	ブレーキチェーン 2	2		7875	0.2
19	95303-06600	ナット	2			
20	92990-06100	ワッシャ, スプロリング	2			
21	90201-061A5	ワッシャ, フレート	2			
22	94580-24102	チェーン (DID 428 102L)	1		7874	0.3
23	94680-24001	シムコイト, チェーン (DID 428)	1			



3GA1010-8290

FIG. 30 リアブレーキキャリパー

見出番号	部品番号	部品名	個数	摘要	作業コード	整備時間
1	3FY-2582W-00	ディスク、リアブレーキ 2	1		7303	0.5
2	90109-08718	ホルルト	4			
3	3FY-2580W-00	キャリパーアセンブリ、リア 2	1		7313	0.5
4	2VN-W0057-00	ヒーストンアセンブリ、キャリパー	1			
5	2NA-W0047-00	キャリパーシールキット	1		7330	0.5
6	34X-25937-00	ブーツ 2	1			
7	47X-25824-00	スクリーン、フリーツ	1			
8	34X-25845-00	キャップ、インシールド	1			
9	34X-25919-00	サポーター、プレート	2			
10	5R2-25937-00	ブーツ 2	1			
11	3FY-W0045-00	ブレーキパッドキット	1		7329	0.2
12	2GV-25926-00	ホルルト	1			
13	3FY-25827-00	シム、キャリパー	1			
14	51L-25825-00	キャップ	1			



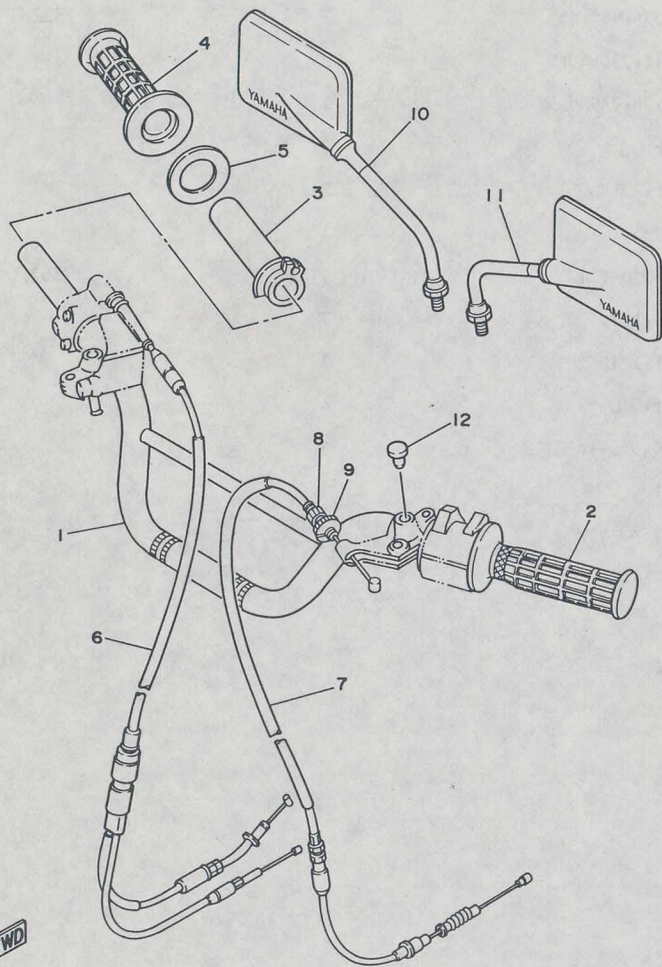
3



3FY1010-8300

FIG. 31 ステアリングハンドルケーブル

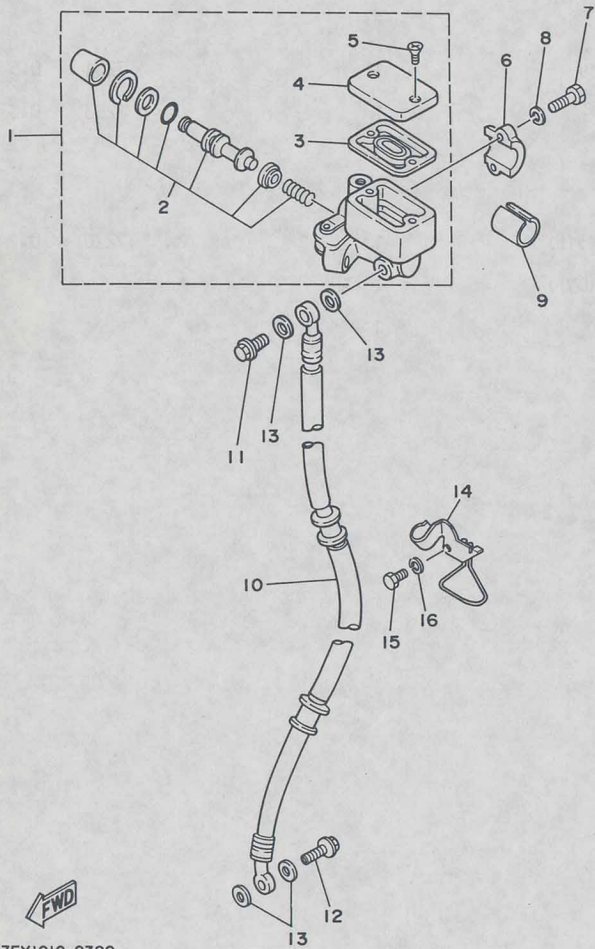
見 出 番 号	部 品 番 号	部 品 名	個 数	摘 要	作 業 コ ード	整 備 時 間
1	3FY-26111-00	ハンドルバー	1		7201	0.4
2	33G-26241-00	クリップ (レフト)	1		7232	0.1
3	434-26243-00	フェューア、スロットルカイト	1		7231	0.2
4	33G-26242-00	クリップ (ライト)	1			
5	1M1-26249-01	リンク、リーフ	1			
6	3GA-26301-00	スロットルケーブルアセンブリ	1		7251	0.5
7	3FY-26335-00	ケーブル、クラッチ	1		7253	0.3
8	90123-08083	ホルト	1			
9	90179-08316	ナット	1			
10	14T-26290-00	バックミラーアセンブリ (ライト)	1		7270	0.1
11	14T-26290-10	バックミラーアセンブリ (レフト)	1	AP		
12	90338-09012	アラグ	1			



3GA1010-8310

FIG. 32 フロントマスターシリンダ

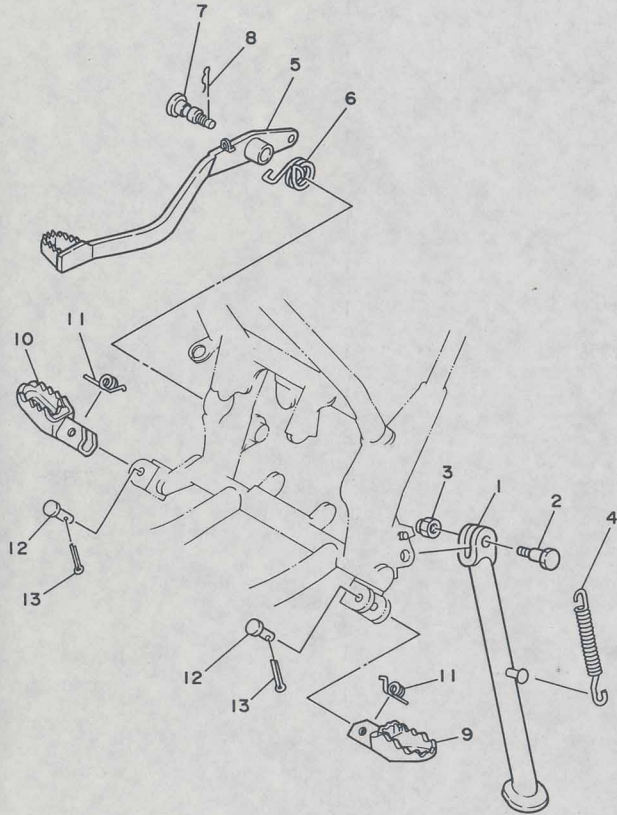
見出番号	部品番号	部品名	個数	摘要	作業コード	整備時間
1	3AX-25870-00	マスターシリンダシアーアセンブリ	1		7321	0.3
2	56A-W0041-00	シリンダキット, マスタ	1		7323	0.5
3	55U-25854-00	ダイヤフラム, リザーバ	1			
4	2KF-25852-01	キャップ, リザーバ	1		7322	0.1
5	98706-04012	スクリーン, フラットヘッド	2			
6	56A-25867-00	ブラケット, マスタシリンダ	1			
7	97016-06025	ボルト	2			
8	92906-06100	ワッシャー, スプライン	2			
9	90387-225N2	カラー	1			
10	3FY-25872-00	ホース, フレキ 1	1		7351	0.4
11	90401-10096	ボルト, エネオン	1			
12	90401-10034	ボルト, エネオン	1			
13	90201-10118	ワッシャー, フレート	4			
14	3FY-25875-00	ホルダー, フレキホース 1	1			
15	97026-06012	ボルト	1			
16	92906-06100	ワッシャー, スプライン	1			



3FY1010-8320

FIG. 33 スタッド・フートレスト

品番	部品番号	部品名	個数	摘要	作業コード	整備時間
1	3FY-27311-00	スタッドサイト	1		6221	0.1
2	90109-103A1	ボルト	1			
3	90185-10037	ナット, セルフロック	1			
4	90507-29009	スプリング, テンション	1		6222	0.1
5	3FY-27211-00	ヘッド, フレキ	1		6231	0.2
6	3FY-27216-00	スプリング, フレキヘッド	1			
7	2YK-27261-00	シフト	1			
8	90468-10050	クリップ	1			
9	22W-27411-01-90	フートレスト 1	1	ユニホーム (フット)	6241	0.1
10	22W-27421-01-90	フートレスト 2	1	ユニホーム (フット)		
11	90508-20023	スプリング, トーション	2			
12	91701-08038	ピン, クレビス	2			
13	91401-25015	ピン, コツ	2			



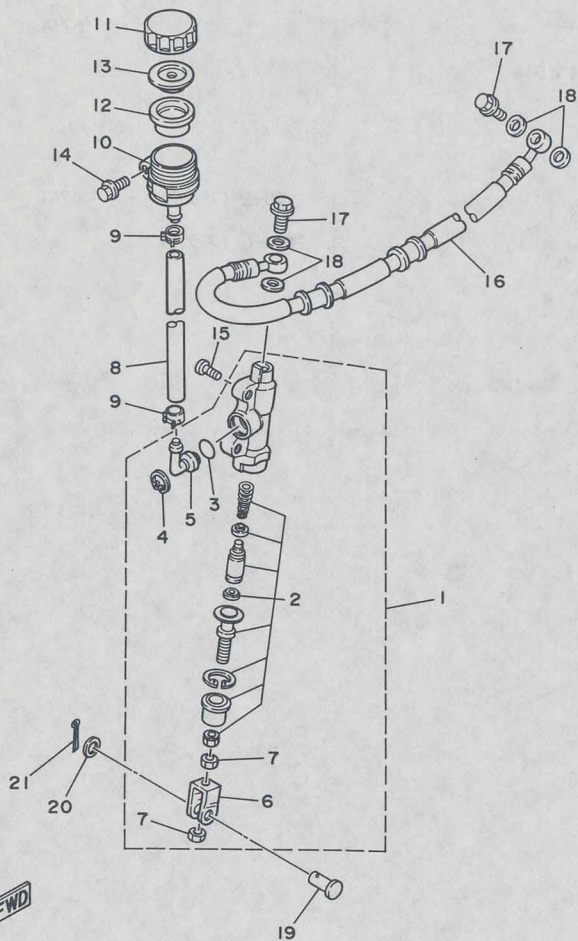
3



3FY1010-8330

FIG. 34 リヤマスターシリンダ

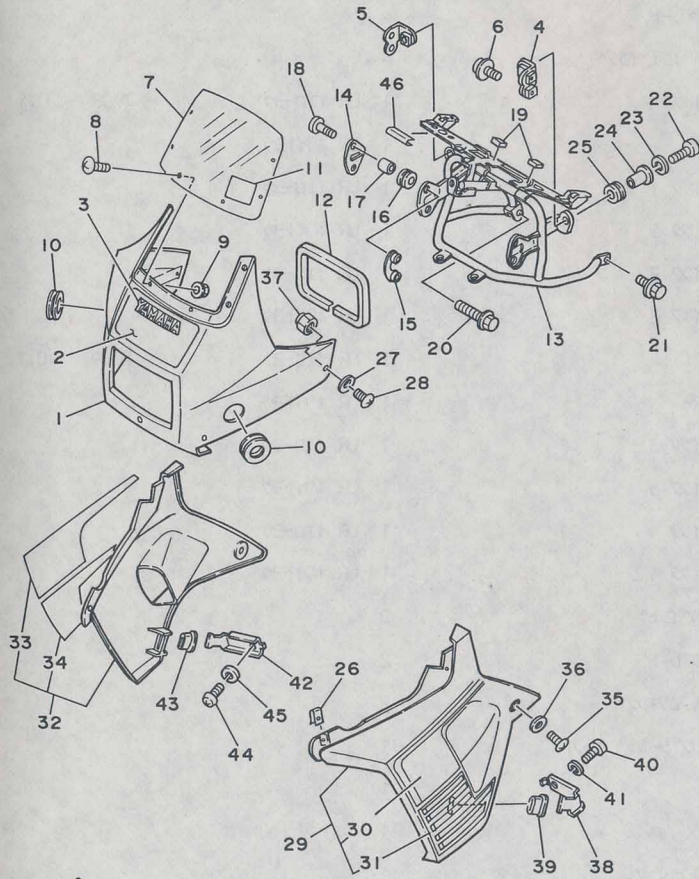
見出番号	部品番号	部 品 名	個数	摘 要	作 業 コード	整備 時間
1	3BN-2583V-00	リヤマスターシリンダアセンブリ	1		7320	0.4
2	1FK-W0042-50	シリンダキット, マスター	1		7324	0.6
3	93210-15620	O-リング	1			
4	2VN-25866-00	サークリップ	1			
5	2VN-2582A-50	シヨイント	1			
6	2YK-27222-00	シヨイント	1			
7	95303-08600	ナット	2			
8	3FY-25895-00	ホース, リザーバ	1			
9	90467-11044	クリップ	2			
10	2VN-25894-00	タンク, リザーバ	1		7371	0.3
11	2VN-25852-50	キャップ, リザーバ	1			
12	2VN-25854-00	ダイヤフラム, リザーバ	1			
13	2VN-25855-00	ブッシュ, ダイヤフラム	1	Lee Waldie Craig Scott Chris Koira		
14	95801-06016	ホルト, フランジ	1			
15	92011-06016	スクリュー	2			
16	3FY-2581J-00	ホース, フレーキ 4	1		7357	0.4
17	90401-10034	ホルト, ニオン	2			
18	90201-10118	ワッシャ, フレート	4			
19	90240-08124	ピン, クレビス	1			
20	90201-08083	ワッシャ, フレート	1			
21	91401-16015	ピン, コツタ	1			



3FY1010-8340

3

FIG. 35 カウリング 1



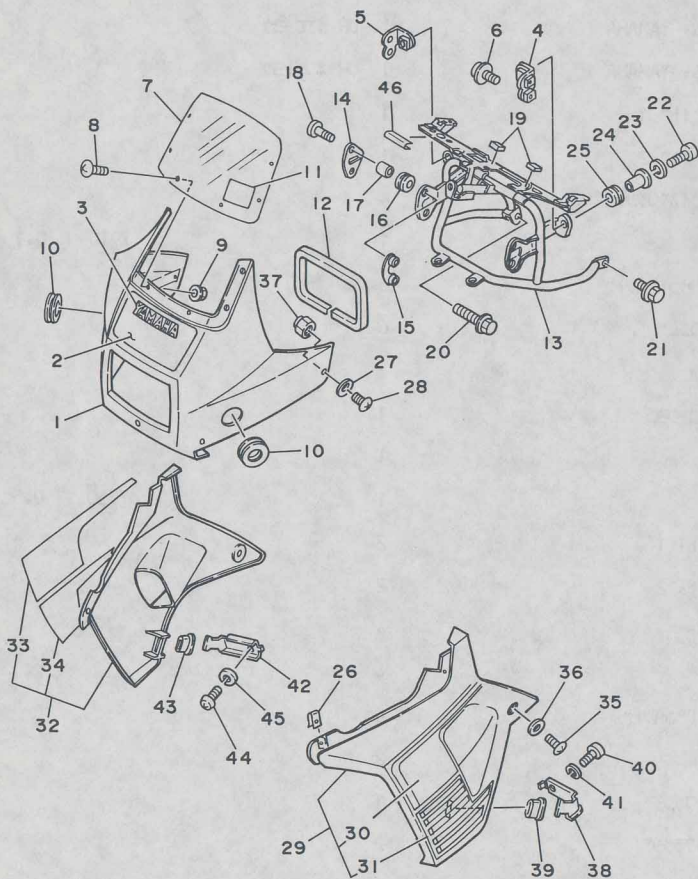
見出番号	部品番号	部品名	個数	摘要	作業コード	整備時間
1	3FY-2835G-00	ホッテイ,フロントアツパ° 1	1	UR ソファイイロ-	7902	0.2
	3FY-2835G-10	ホッテイ,フロントアツパ° 1	1	UR ホワイト		
2	3FY-28368-00	エンブレム	1	UR イロ-ヨク		
	3FY-28368-10	エンブレム	1	UR ホワイトヨク		
3	99234-00020	エンブレム, YAMAHA	1	UR イロ-ヨク		
	99231-00020	エンブレム, YAMAHA	1	UR ホワイトヨク		
4	2YK-2831E-00	ステー,カイト° 1	1			
5	2YK-2831F-00	ステー,カイト° 2	1			
6	90159-05121	スクリーン,ウイストツツヤ	4			
7	3FY-2837U-00	スクリーン	1		7910	0.1
8	90150-05020	スクリーン,ラウトツツツ	6			
9	95706-05500	ナツト,フランシ°	6			
10	90480-35394	クローメツト	2			
11	3FY-2835Y-00	ラベル,コーシヨク	1			
12	3FY-28371-00	タンパ°	1			
13	3FY-28356-00	ステー 1	1		7930	0.5
14	3FY-2836A-00	ブラケツト, 1	2			
15	3FY-2836E-00	ブラケツト, 2	2			
16	90480-13428	クローメツト	4			
17	90387-053H3	カラー	4			
18	98506-05016	スクリーン,ハ°ツツツ	4			
19	3FY-28372-00	タンパ°	2			
20	95826-06020	ホルト,フランシ°	1			
21	95811-06012	ホルト,フランシ°	2			
22	97006-06022	ホルト	2			

FWD  
3FY1010-8350

3

FIG. 35 カリコ 1

見出番号	部品番号	部 品 名	個数	摘 要	作 業 コード	整備 時間
23	92906-06100	ワッシャ,スプリング	2			
24	90387-07391	カラー	2			
25	90480-14229	クローメット	2			
26	90183-05024	ナット,スプリング	2			
27	90202-06007	ワッシャ,プレート	4			
28	90154-05002	スクリュ,ハインテック	4			
29	3FY-W283U-00	ハネ 1	1	UR 110-30	7908	0.1
	3FY-W283U-10	ハネ 1	1	UR ホワイト		
30	3FY-28391-00	クラフイツク 1	1	UR 110-30		
	3FY-28391-10	クラフイツク 1	1	UR ホワイト		
31	3FY-28392-00	クラフイツク 2	1	UR 110-30		
	3FY-28392-10	クラフイツク 2	1	UR ホワイト		
32	3FY-W283V-00	ハネ 2	1	UR 110-30	7909	0.1
	3FY-W283V-10	ハネ 2	1	UR ホワイト		
33	3FY-28393-00	クラフイツク 3	1	UR 110-30		
	3FY-28393-10	クラフイツク 3	1	UR ホワイト		
34	3FY-28394-00	クラフイツク 4	1	UR 110-30		
	3FY-28394-10	クラフイツク 4	1	UR ホワイト		
35	98903-06012	スクリュ,ハインテック	2			
36	90201-06263	ワッシャ,プレート	2			
37	95601-05200	ナット,セルフロック	2			
38	3FY-28321-00	ステレツクシールド (レフト)	1			
39	30X-23445-00	タンク	1			
40	97003-06012	ホルト	1			
41	92990-06100	ワッシャ,スプリング	1			

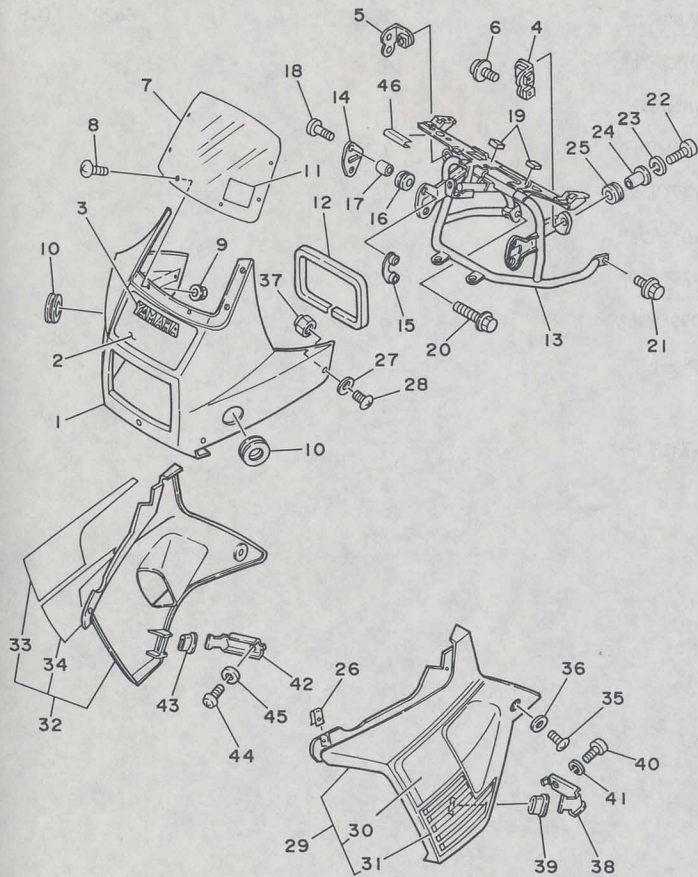


3FY1010-8350



FIG. 35 カウリング 1

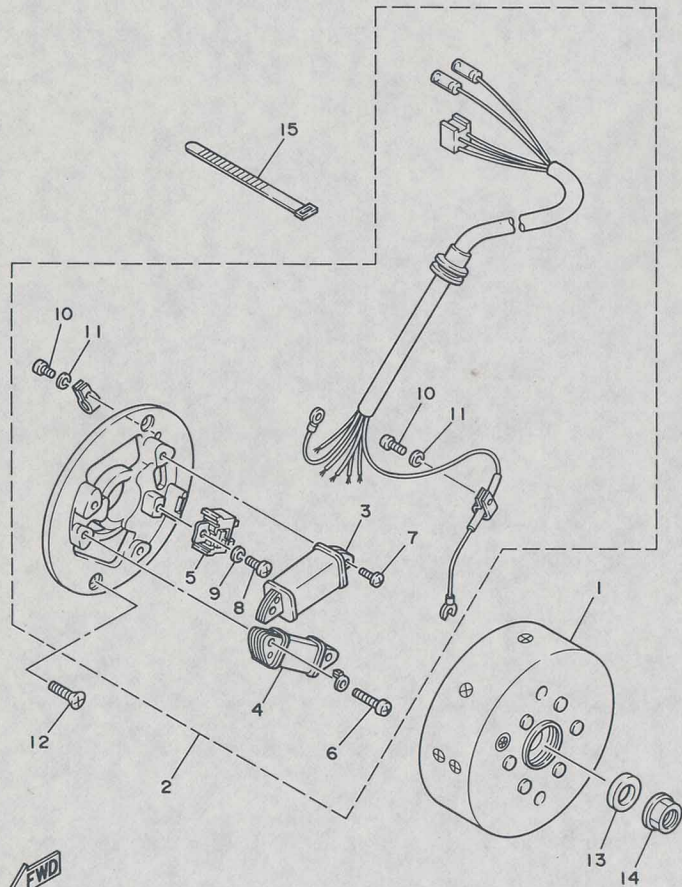
見出 番号	部品番号	部 品 名	個数	摘 要	作 業 コード	整備 時間
42	3FY-28322-00	ステータックシールド	1			
43	30X-23445-00	タンク	1			
44	97003-06012	ボルト	1			
45	92990-06100	ワッシャー、スプリング	1			
46	1JK-21268-00	シール	1			



FWD  
3FY1010-8350

FIG. 36 センサータ

見出 番号	部品番号	部 品 名	個数	摘 要	作 業 コード	整備 時間
1	3GA-85550-00	ロータセンサリ	1		8402	0.5
2	3GA-85560-00	ハブセンサリ	1		8401	0.6
3	4Y4-85520-M0	コイル, チャージ	1		8421	0.8
4	2RR-81313-M0	コイル, ライトイグ	1		8421	0.8
5	2AL-85580-M0	コイル, ハルサ	1		8422	0.8
6	98511-04025	スクリユ, ハブハツト	2			
7	98511-04012	スクリユ, ハブハツト	2			
8	98580-04010	スクリユ, ハブハツト	1			
9	92901-04100	ワツシヤ, スプロリツク	1			
10	98501-04006	スクリユ, ハブハツト	2			
11	92901-04100	ワツシヤ, スプロリツク	2			
12	92701-06014	スクリユ, フラツトハツト	2			
13	90201-123L6	ワツシヤ, フレート	1			
14	90179-12323	ナツト	1			
15	437-83936-00	ハブコツト, スイツチコツト	1			



4



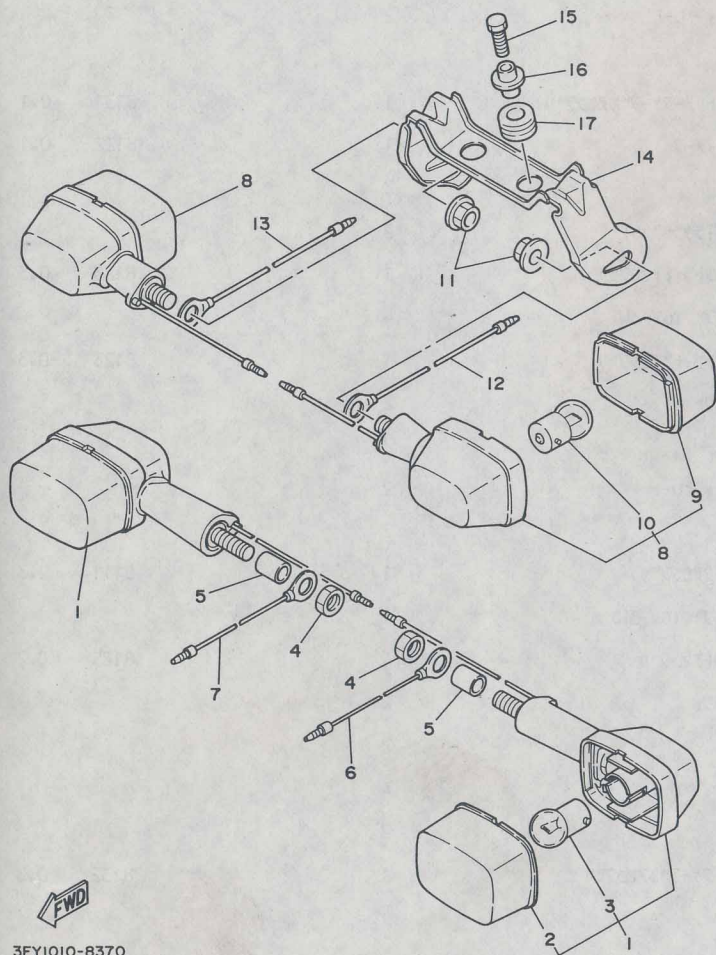
3GA1010-8360

FIG. 37 フラッシュライト

見出番号	部品番号	部 品 名	個数	摘 要	作 業 コード	整備 時間
1	4J2-83310-01	フロントフラッシュライトアセンブリ 1	2		(*1)8301	0.1
2	3L5-83312-00	・レンズ,フラッシュ	1		8341	0.1
3	185-83311-10	・ハイルンプ (6V-8W)	1			
4	95303-08700	ナット	2			
5	90387-08060	カラー	2			
6	2AL-82519-00	ワイヤ,アースリード	1			
7	2AL-82519-00	ワイヤ,アースリード	1			
8	4J2-83330-01	リアフラッシュライトアセンブリ 1	2		(*2)8321	0.2
9	3L5-83312-00	・レンズ,フラッシュ	1		8341	0.1
10	185-83311-10	・ハイルンプ (6V-8W)	1			
11	95702-08500	ナット,フランジ	2			
12	2AL-82519-00	ワイヤ,アースリード	1			
13	2AL-82519-00	ワイヤ,アースリード	1			
14	3FY-83368-00	ステー,フラッシュ 1	1			
15	97016-06016	ホルト	2			
16	90387-061F9	カラー	2			
17	90480-13163	クローメット	2			

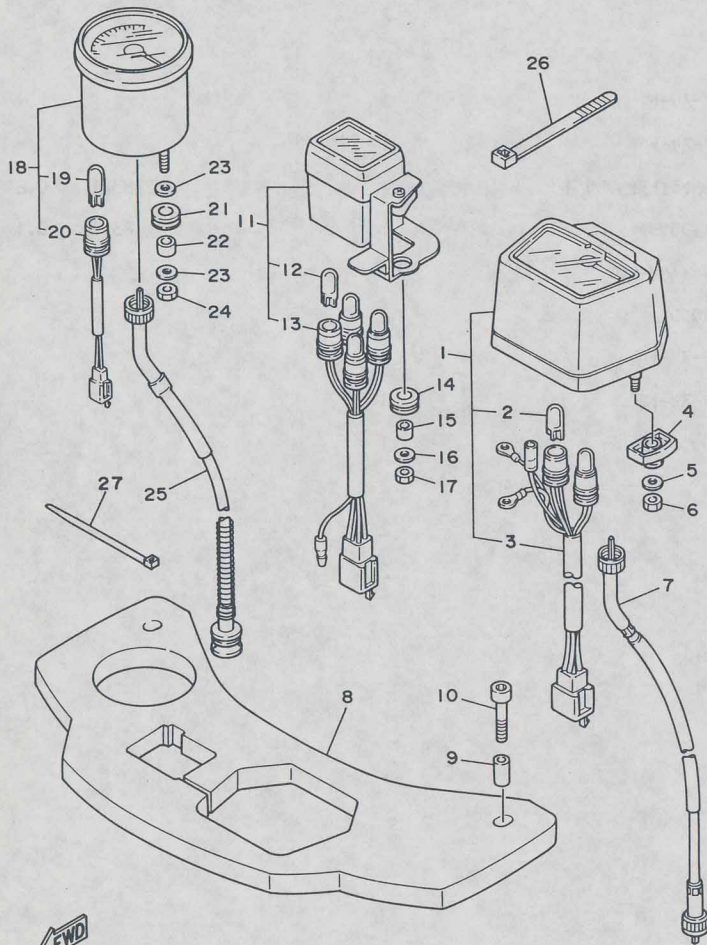
(\* 1) 左右同時交換時は 8302-0.2H

(\* 2) 左右同時交換時は 8332-0.3H



3FY1010-8370

FIG. 38 メー



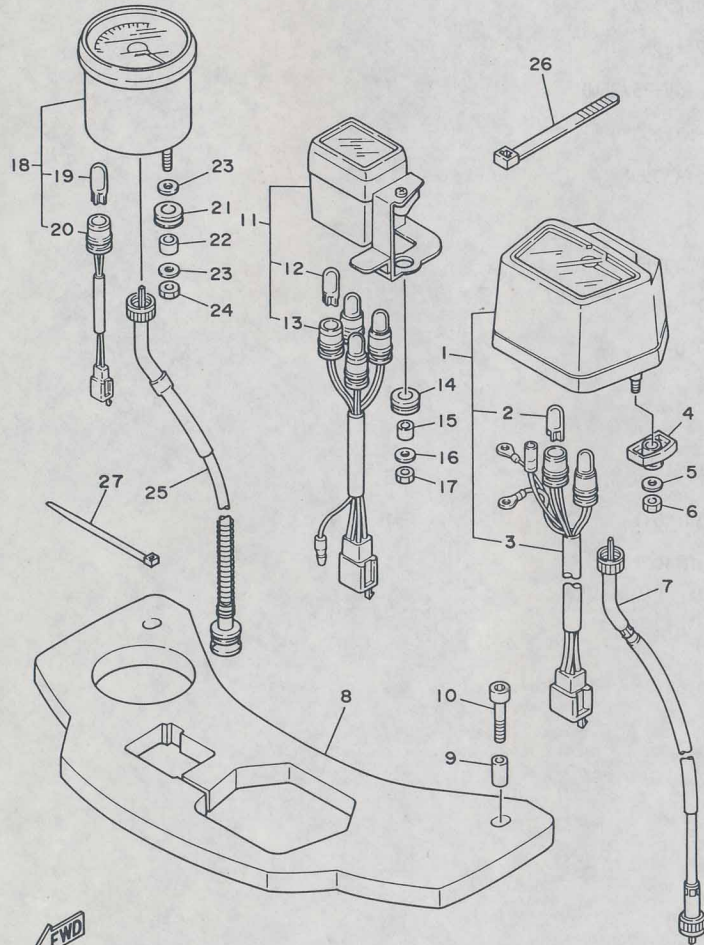
見出 番号	部品番号	部 品 名	個数	摘 要	作 業 コード	整備 時間
1	3GA-83510-00	スピードメーターパネル	1		8101	0.3
2	4N0-83516-00	・ハイルア (6V-3W)	2			
3	3GA-83520-00	・ソケットコードアセンブリ	1			
4	17W-83523-00	タコメ	2			
5	90201-05031	ワッシャー, フレート	2			
6	95303-05600	ナット	2			
7	3FY-83550-00	スピードメーターケーブルアセンブリ	1		8131	0.1
8	3FY-83611-00	パネル, メータ	1		8122	0.1
9	90387-06065	カラー	2			
10	90150-06018	スクリュー, ラウントヘッド	2			
11	3FY-83530-00	ハイルアライティングアセンブリ	1		8123	0.3
12	4N0-83516-00	・ハイルア (6V-3W)	4			
13	3FY-83509-00	・ソケットコードアセンブリ	1		8125	0.3
14	90480-13428	クロメツト	2			
15	90387-053H3	カラー	2			
16	90201-05031	ワッシャー, フレート	2			
17	95303-05600	ナット	2			
18	26X-83540-00	タコメーターパネル	1		8111	0.3
19	4N0-83516-00	・ハイルア (6V-3W)	1			
20	26X-8350L-00	・ソケットアセンブリ	1		8125	0.2
21	90480-13428	クロメツト	2			
22	90387-053H3	カラー	2			
23	90201-05031	ワッシャー, フレート	4			
24	95303-05600	ナット	2			
25	3FY-83560-00	タコメーターケーブルアセンブリ	1		8132	0.3



3GA1010-8380

FIG. 38 メータ

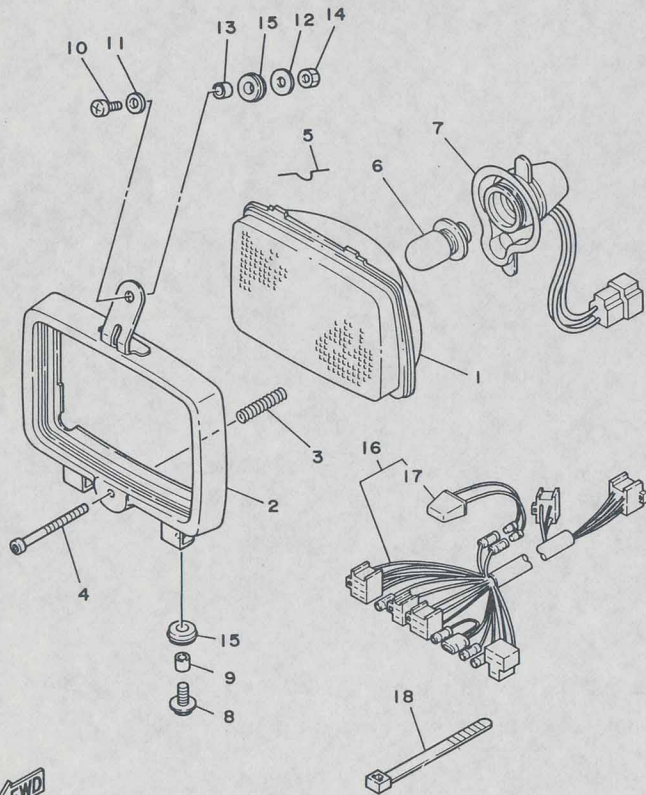
見出番号	部品番号	部品名	個数	摘要	作業コード	整備時間
	26	ハット	1			
	27	クランプ	1			



3GA1010-8380

FIG. 39 ヘッドライト

見出 番号	部品番号	部 品 名	個 数	摘 要	作 業 コード	整備 時間
1	18A-84120-00	レンズアセンブリ	1		8021	0.2
2	2AL-84115-00	リム、ヘッドライト	1		8025	0.2
3	4G2-84132-00	スプリング、スクリュ	1			
4	2AL-84131-01	スクリュ、リムアジャスタ	1			
5	18A-84124-00	スプリング、セツト	2			
6	206-84114-60	ハイルブ (6V-25/25W)	1			
7	53Y-84140-00	ソケットコードアセンブリ	1			
8	90159-05137	スクリュ、ウイスタツヤ	2			
9	90387-053H3	カラー	2			
10	98501-05018	スクリュ、ハコンヘッド	1			
11	92901-05600	ワツヤ、フレート	1			
12	90201-05031	ワツヤ、フレート	1			
13	90387-05383	カラー	1			
14	95303-05600	ナツト	1			
15	90480-13428	クromメツト	3			
16	3FY-84159-00	コート、ヘッドライト	1			
17	3X3-85774-00	フェツカー、ハイルブランプ	1			
18	12R-82591-00	ハコツト	4			



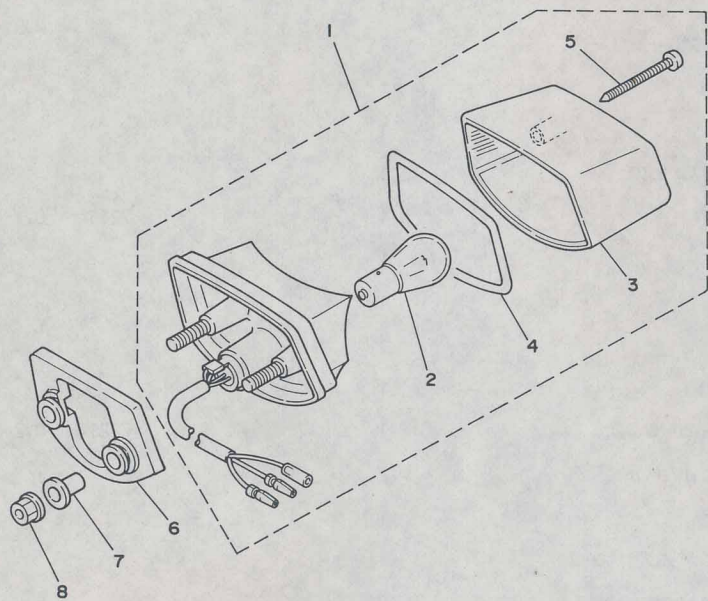
4



3GA1010-8390

FIG. 40 テールライト

見出番号	部品番号	部 品 名	個 数	摘 要	作 業 コード	整備 時間
1	3FY-84510-00	テールライトユニットアセンブリ	1		8201	0.2
2	122-84514-30	・バルブ (6V-17/5.3W)	1			
3	37E-84721-E1	・レンズ, テールライト	1		8202	0.1
4	10V-84523-00	・カスケツト, レンズ	1			
5	97706-40530	・スクリュー, タルクォング	2			
6	10V-84527-00	・ランプ	1			
7	90387-07391	・カラー	2			
8	95701-06500	・ナット, フラッシュ	2			

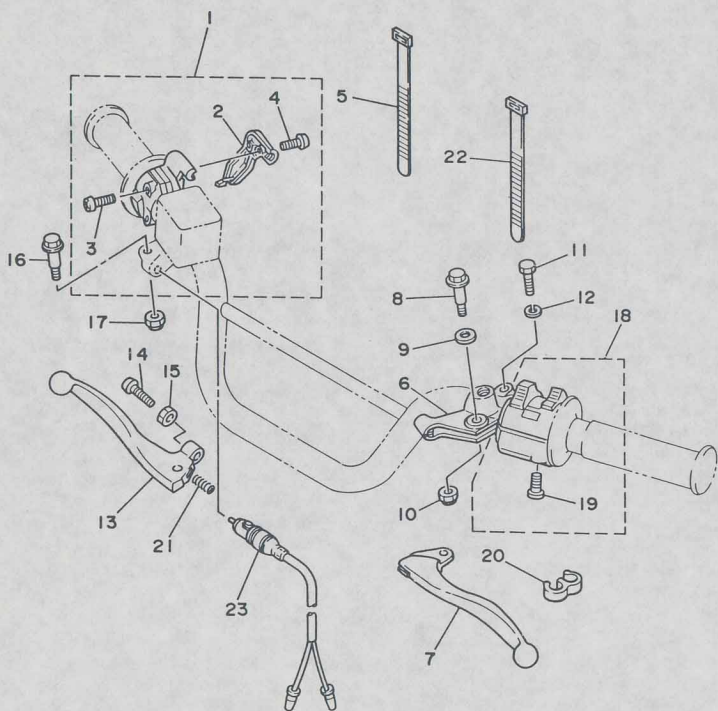


4



FIG. 41 ハントルスイッチ、レバー

見出 番号	部品番号	部 品 名	個数	摘 要	作 業 コード	整備 時間
1	47J-83976-00	スイッチ、ハントル 1	1		7222	0.2
2	33G-83956-00	・キャップ 1	1			
3	98506-05020	・スクリュー、ハコハツト	2			
4	98906-04008	・スクリュー、ハコハツト	1			
5	437-83936-00	ハコハツト、スイッチコート	2			
6	498-82911-00-98	ホルダー、レバー 1	1	ツヤケシ クロ	7211	0.3
7	3FY-83912-00	レバー 1	1		7213	0.1
8	90109-06797	ホルルト	1			
9	90201-082A9	ワッシャー、フレート	1			
10	95616-06100	ナット、U	1			
11	97006-06022	ホルルト	1			
12	92906-06100	ワッシャー、スプリング	1			
13	3FY-83922-00	レバー-2	1		7213	0.1
14	90149-06153	スクリュー	1			
15	90170-06010	ナット	1			
16	90109-06577	ホルルト	1	Lee Waldie Craig Scott Chris Koira		
17	95616-06100	ナット、U	1			
18	3FY-83972-00	スイッチ、ハントル 4	1		7221	0.2
19	98506-05030	・スクリュー、ハコハツト	2			
20	90464-10075	クラップ	1			
21	90501-10312	スプリング、コンプレッション	1			
22	437-83936-00	ハコハツト、スイッチコート	2			
23	2NT-83980-00	フロントストリッパスイッチアセンブリ	1		8553	0.1

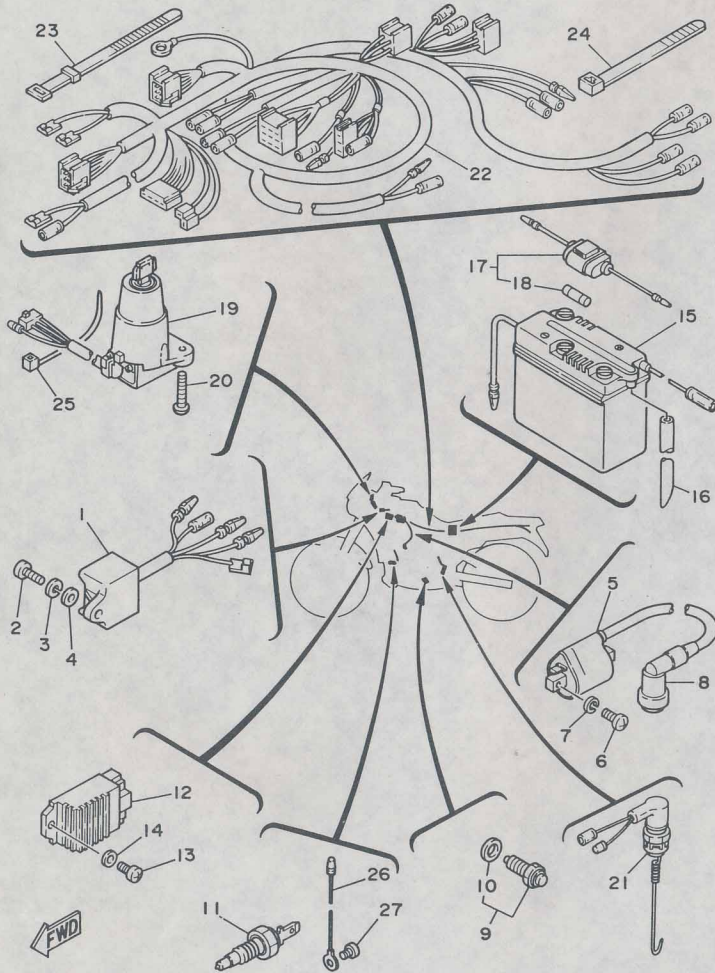


3GA1010-8410



FIG. 42 エレクトリカル 1

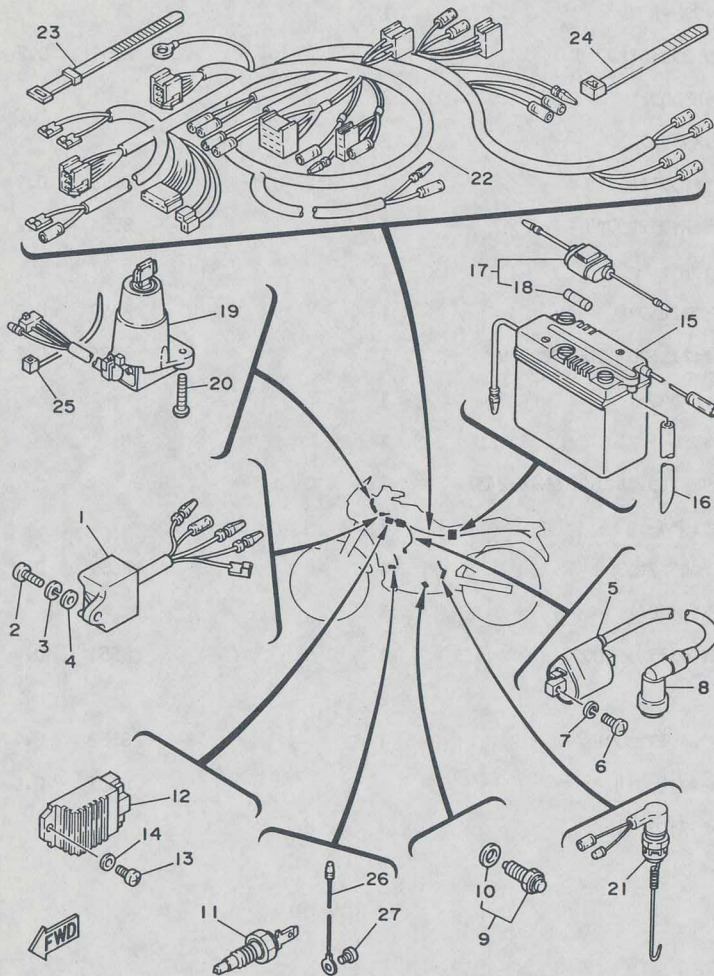
見 番 号	部 品 番 号	部 品 名	個 数	摘 要	作 業 コ ー ド	整 備 時 間
1	3GA-85540-00	C.D.I.ユニットアセンブリ	1		8423	0.2
2	92501-06020	スクリユ, ハンベツト	1			
3	92990-06100	ワツシヤ, スプリング	1			
4	92901-06600	ワツシヤ, フレート	1			
5	2JN-82310-M0	イクニツシヨコイルアセンブリ	1		8651	0.2
6	92501-06020	スクリユ, ハンベツト	2			
7	92990-06100	ワツシヤ, スプリング	2			
8	5R2-82370-20	フロクキヤツツアセンブリ	1	ノイズサプレッサ	8658	0.1
9	2H7-82540-00	ニュートラルスイッチアセンブリ	1		8554	0.2
10	341-82543-00	ボルト	1			
11	3FY-82560-00	サーモスイッチアセンブリ	1		8565	0.2
12	3FY-81960-00	レクチファイアアントレキユレクタアセンブリ	1		8526	0.2
13	92501-06014	スクリユ, ハンベツト	1			
14	92901-06600	ワツシヤ, フレート	1			
15	90890-85722	バッテリー アセンブリ (GS 6N4B-2A3)	1			
16	3FY-82112-00	ハイフ, フリーザ	1			
17	55K-82150-00	フューズホルダアセンブリ	1		8659	0.1
18	116-82151-00	フューズ (10A)	1	Lee Waldie Craig Scott Chris Koira		
19	2YK-82501-00	メインスイッチアセンブリ	1		8551	0.4
20	90149-06228	スクリユ	2			
21	1T2-82530-00	ストップスイッチアセンブリ	1		8552	0.1
22	3GA-82590-00	ワイヤハーネスアセンブリ	1		8501	0.5
23	25G-83936-00	ハンスト, スイッチコート	1			
24	12R-82591-00	ハンスト	3			
25	90465-13154	クランプ	1			



3GA1010-8420

FIG. 42 イレクトリカル 1

見出番号	部品番号	部 品 名	個 数	摘 要	作 業 コ ー ド	整 備 時 間
26	1VJ-82519-00	ワイヤ、アースリット	1		8507	0.1
27	90157-05003	スクリュー、パンヘッド	1			

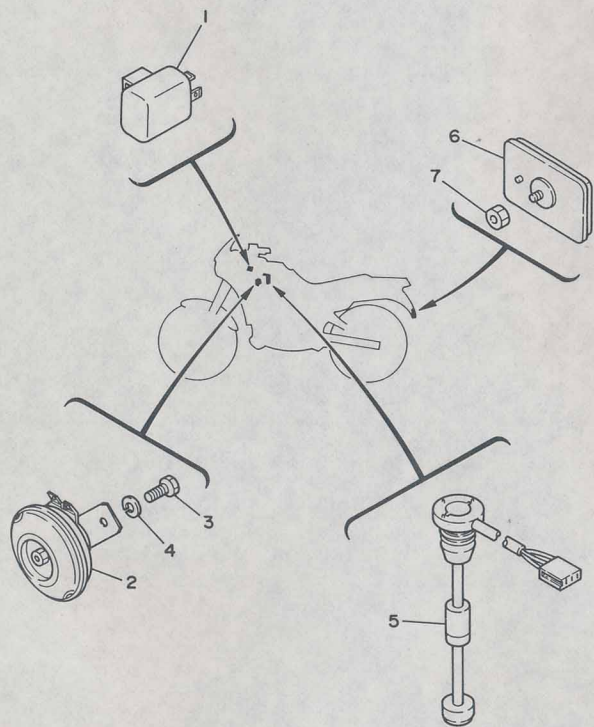


4

3GA1010-8420

FIG. 43 エレクトリカル 2

見出番号	部品番号	部品名	個数	摘要	作業コード	整備時間
1	3FY-83350-00	フラッシュリレーアセンブリ	1		8611	0.2
2	1FE-83371-00	ホーン	1		8621	0.2
3	97313-06016	ホルト	1			
4	92990-06100	ワシヤ、スプリング	1	Lee Waldie Craig Scott Chris Koira		
5	3FY-85720-00	オイルパルゲージアセンブリ	1		8555	0.2
6	3G1-85130-01	リヤフレクタアセンブリ	1			
7	95601-05100	ナット、U	1			
8	2AL-82027-00	キーセット	1			



3FY1010-8430



# 部品番号索引



## 索引 (品番)

部品番号	見出番号	部品番号	見出番号	部品番号	見出番号	部品番号	見出番号	部品番号	見出番号	部品番号	見出番号
102-25389-00	29-18	3GA-26301-00	31- 6	2AL-82519-00	37- 6	18A-84120-00	39- 1	90150-06018	38-10	90201-10118	32-13
10V-25412-00	29-11	3FY-26335-00	31- 7		37- 7	18A-84124-00	39- 5	90151-06014	17-13		34-18
3GA-25438-50-33	29- 9	102-27114-A0	26- 9		37-12	2AL-84131-01	39- 4	90154-05002	35-28	90201-102J5	17- 3
3FY-25800-00	28- 3	3FY-27211-00	33- 5		37-13	4G2-84132-00	39- 3	90154-05005	6-19	90201-105H9	5-22
3FY-2580W-00	30- 3	3FY-27216-00	33- 6	1T2-82530-00	42-21	53Y-84140-00	39- 7	90157-05003	42-27	90201-12M34	14- 2
3FY-2581J-00	34-16	2YK-27222-00	34- 6	2H7-82540-00	42- 9	3FY-84159-00	39-16	90159-05061	19- 3	90201-122A7	27-12
2VN-2582A-50	34- 5	2YK-27261-00	33- 7	341-82543-00	42-10	3FY-84510-00	40- 1		19- 6	90201-123L6	36-13
3FY-2582U-00	28- 1	3FY-27311-00	33- 1	3FY-82560-00	42-11	122-84514-30	40- 2		26-17	90201-124F8	11- 9
3FY-2582W-00	30- 1	22W-27411-01-90	33- 9	3GA-82590-00	42-22	10V-84523-00	40- 4		26-18	90201-12535	21- 7
47X-25824-00	28- 8	22W-27421-01-90	33-10	12R-82591-00	38-26	10V-84527-00	40- 6	90159-05121	35- 6		22- 9
	30- 7	3FY-28100-00	17-21		39-18	37E-84721-E1	40- 3	90159-05137	39- 8	90201-176L4	11- 4
51L-25825-00	28-14	4U1-28186-01	18-26		42-24	3G1-85130-01	43- 6	90159-06033	6-29	90201-203F0	15- 8
	30-14	2YK-2831E-00	35- 4	498-82911-00-98	41- 6	4Y4-85520-00	36- 3	90159-06128	17-17	90202-06007	35-27
3FY-25827-00	28-13	2YK-2831F-00	35- 5	4J2-83310-01	37- 1	3GA-85540-00	42- 1	90170-06010	41-15	90202-06010	8-10
	30-13	3FY-28321-00	35-38	185-83311-10	37- 3	3GA-85550-00	36- 1	90170-10219	29-12		8-17
3BN-2583V-00	34- 1	3FY-28322-00	35-42		37-10	3GA-85560-00	36- 2	90170-12060	12-18		25-17
34X-25845-00	28-12	29L-28345-00	25-22	3L5-83312-00	37- 2	2AL-85580-M0	36- 5	90171-12005	29-14	90208-12015	12- 4
	30- 8	3FY-2835G-00	35- 1		37- 9	3FY-85720-00	43- 5	90176-08040	1-11		12-17
341-25846-00	27- 7	3FY-2835G-10	35- 1	4J2-83330-01	37- 8	3X3-85774-00	39-17	90179-08316	31- 9	90209-20159	2- 7
2KF-25852-01	32- 4	3FY-2835Y-00	35-11	3FY-83350-00	43- 1	90101-12676	22- 8	90179-08343	1- 7	90240-08124	34-19
2VN-25852-50	34-11	3FY-28356-00	35-13	3FY-83368-00	37-14	90105-10052	17- 2	90179-12244	12- 5	90250-06013	15-15
2VN-25854-00	34-12	3FY-2836A-00	35-14	1FE-83371-00	43- 2	90105-10308	28-15	90179-12323	36-14	90267-40076	18-29
55U-25854-00	32- 3	3FY-2836E-00	35-15	2GX-8350L-00	38-20	90105-14102	23- 8	90179-25033	23- 9	90280-03017	2-17
2VN-25855-00	34-13	3FY-28368-00	35- 2	3FY-83509-00	38-13	90109-06577	41-16	90183-05024	26-16	90282-04036	15- 4
2VN-25866-00	34- 4	3FY-28368-10	35- 2	3GA-83510-00	38- 1	90109-06797	41- 8		35-26	90282-05034	12- 3
56A-25867-00	32- 6	1AE-2837J-00	17-19	4ND-83516-00	38- 2	90109-08718	28- 2	90183-06035	4-14	90338-09012	31-12
3AX-25870-00	32- 1	3FY-2837U-00	35- 7		38-12		30- 2	90185-10037	33- 3	90338-12192	18- 7
3FY-25872-00	32-10	3FY-28371-00	35-12		38-19	90109-103A1	33- 2	90185-10120	22- 7	90340-12059	9-10
3FY-25875-00	32-14	3FY-28372-00	35-19	3GA-83520-00	38- 3	90109-10554	22- 5	90185-12046	21- 6	90384-18157	22- 3
3FY-25876-00	18- 3	3FY-28391-00	35-30	17W-83523-00	38- 4	90110-05112	25- 9	90201-05031	38- 5	90386-18099	21- 4
3FY-25886-00	18- 4	3FY-28391-10	35-30	1FK-83526-00	17-26	90116-08166	8- 3		38-16	90387-053H3	35-17
2VN-25894-00	34-10	3FY-28392-00	35-31	3FY-83530-00	38-11	90116-08384	1- 6		38-23		38-15
3FY-25895-00	34- 8	3FY-28392-10	35-31	2GX-83540-00	38-18	90116-08391	1-10		39-12		38-22
5R2-25917-00	28- 6	3FY-28393-00	35-33	3FY-83550-00	38- 7	90116-10390	29-10	90201-05036	18-22		39- 9
34X-25919-00	28-10	3FY-28393-10	35-33	3FY-83560-00	38-25	90119-05001	12-14	90201-060A3	4-10	90387-05383	39-13
	30- 9	3FY-28394-00	35-34	3FY-83611-00	38- 8	90119-06042	18-14	90201-061A5	29-21	90387-060G5	38- 9
2GV-25926-00	30-12	3FY-28394-10	35-34	3FY-83912-00	41- 7	90119-06056	20- 2	90201-062G3	35-36	90387-061F9	37-16
34X-25926-00	28-11	2RR-81313-M0	36- 4	3FY-83922-00	41-13		20-11	90201-065F3	18-18	90387-07390	4-11
34X-25937-00	28- 7	3FY-81960-00	42-12	25G-83936-00	42-23		21-11	90201-066M9	8-13	90387-07391	35-24
	30- 6	2AL-82027-00	43- 8	437-83936-00	20-17	90119-06061	18-11	90201-08083	34-20		40- 7
5R2-25937-00	30-10	3FY-82112-00	42-16		36-15		18-15	90201-082A9	41- 9	90387-08060	37- 5
3FY-26111-00	31- 1	26L-82131-00	6-32		41- 5	90119-06117	21- 9	90201-08512	3- 6	90387-122R0	29-16
33G-26241-00	31- 2	55K-82150-00	42-17		41-22	90119-06182	18-12	90201-08624	5-14	90387-123N2	27-13
33G-26242-00	31- 4	116-82151-00	42-18	33G-83956-00	41- 2	90123-08083	31- 8	90201-08649	1-12		29-17
434-26243-00	31- 3	2JN-82310-M0	42- 5	3FY-83972-00	41-18	90149-06011	25-16	90201-08759	3- 3	90387-124H0	22-11
1M1-26249-01	31- 5	5R2-82370-20	42- 8	47J-83976-00	41- 1	90149-06153	41-14	90201-09461	17- 9	90387-124R8	27- 2
14T-26290-00	31-10	2YK-82501-00	42-19	2NT-83980-00	41-23	90149-06228	42-20		17-11	90387-20346	12- 2
14T-26290-10	31-11	1VJ-82519-00	42-26	206-84114-60	39- 6	90150-05020	35- 8	90201-100F7	22- 6	90387-225N2	32- 9
				2AL-84115-00	39- 2						

## 索引 (品番)

部品番号	見出番号	部品番号	見出番号	部品番号	見出番号	部品番号	見出番号	部品番号	見出番号	部品番号	見出番号
90401-06119	4-27	90480-12053	6-28	92506-06016	4-19	93110-30008	24- 5	95303-05600	38- 6	97313-06016	43- 3
90401-10034	32-12	90480-12320	19- 2	92506-06025	3-10		24-23		38-17	97706-40530	40- 5
	34-17		19- 5		10- 2	93210-14104	14- 4		38-24	97706-50012	4-13
90401-10096	32-11	90480-13163	37-17	92506-06035	10- 9	93210-15620	34- 3		39-14	97706-50520	6-15
90405-06037	4-26	90480-13428	35-16	92506-06040	10- 3	93210-16275	4- 2	95303-06600	12-22	97801-03008	25-14
90430-04004	5- 7		38-14	92516-06030	10- 8	93210-19123	10-11		29-19	98002-08055	25- 7
90430-06166	1- 9		38-21		10-13	93210-21276	24-14	95303-08600	34- 7	98006-05016	18-23
	3-12		39-15	92701-06014	36-12		24-32	95303-08700	37- 4	98006-06016	18-17
	4-22	90480-14229	35-25	92900-06200	12-21	93306-00406	15- 5	95601-05100	18-21	98501-03008	6- 4
90430-08155	24-12	90480-15363	4- 7	92901-04100	36- 9	93306-20333	13- 7		43- 7	98501-04006	36-10
	24-30	90480-16233	4- 8		36-11	93306-20401	13-21	95601-05200	35-37	98501-05016	5-16
90430-12038	9-11	90480-35394	35-10	92901-04600	18-30	93306-20454	2- 8	95601-06100	18-19	98501-05018	39-10
90445-05278	5- 4	90501-02217	5- 3	92901-05100	5-11	93306-30101	27- 4	95601-12100	22-10	98503-04014	7-10
90445-080E2	8-20	90501-10312	41-21	92901-05600	26-14		29- 3	95611-08200	17- 8	98506-05016	35-18
90445-09083	25-18	90501-216A6	12-13		39-11	93306-30102	29- 4		17-10	98506-05020	41- 3
90445-097F7	20-15	90507-29009	33- 4	92901-06600	6- 9	93306-30421	2- 9	95611-10100	17- 4	98506-05030	41-19
90445-10366	25-20	90508-18738	12-27		6-26	93310-212L6	2-16	95616-06100	41-10	98511-04012	36- 7
90450-28014	4-17	90508-20023	33-11		42- 4	93310-320T2	2- 5		41-17	98511-04025	36- 6
90460-36174	6-10	90508-26561	15-10		42-14	93315-31502	13-20	95701-06500	40- 8	98580-04010	36- 8
90460-41191	6-11	90508-26750	11- 5	92901-08600	8-19	93410-20038	13-17	95701-08500	8- 4	98701-05016	15- 6
90462-05061	17-18	90508-32642	16- 2	92902-04100	7-11	93440-15012	13-19	95702-08500	37-11	98706-04012	32- 5
90462-10120	10- 6	90560-12351	29- 2	92906-05600	23-17	93440-16089	13- 6	95706-05500	35- 9	98901-04008	5- 8
90464-10075	41-20	90560-17147	12-16	92906-06100	32- 8	93450-27071	24-16	95801-06016	34-14	98903-06012	35-35
90464-10084	6-22	90890-85722	42-15		32-16		24-34	95801-08016	17-15	98906-04008	41- 4
90464-23041	17-23	91311-05010	25-10		35-23	93450-43072	24- 6	95806-06016	18- 5	98980-06008	8-16
90464-30040	17-24	91311-08025	24-11		41-12		24-24	95806-06020	4- 9	98980-06014	8- 9
90464-32060	38-27		24-29	92990-03100	6- 5	93501-04011	23- 2	95811-06012	35-21	99001-07600	3- 7
90465-10172	5-24	91316-06012	1-14	92990-06100	6-25	93503-16010	12-23	95811-08055	17- 7	99001-08600	5-21
90465-10335	17-25	91316-06020	16- 8		26- 6		23- 5	95811-08125	17- 5	99001-10600	16- 3
90465-13154	42-25	91316-08030	23-11		29-20	93505-32002	5- 2	95816-06025	3-11	99009-12400	11-10
90467-08003	20- 6		23-13		34-21	93603-22028	3- 4	95826-06010	1- 8	99231-00020	35- 3
	20- 9	91401-16015	34-21		35-45		5-20	95826-06012	8- 6	99233-00020	26-22
	20-16	91401-25015	33-13		42- 3	93604-10011	3-13	95826-06020	35-20	99234-00020	26-22
	25-19	91401-30030	27-15		42- 7	93608-30128	16- 4	97001-05012	26-13		35- 3
90467-09006	25-21		29-15		43- 4	93900-00030	27-10	97001-06020	6- 8	99510-12016	9- 5
90467-10008	8-21	91701-08038	33-12	93101-10001	5-17		29- 8	97003-06012	35-40	99530-10014	10- 7
	20- 5	92011-06016	34-15	93102-08307	14- 3	94110-121U5	29- 7		35-44		
	20-14	92011-08014	8-18	93102-17004	11- 7	94110-121U6	29- 7	97006-05012	23-16		
90467-11044	34- 9	92016-10030	24-40	93102-20143	13-22	94110-125U4	29- 7	97006-06022	35-22		
90467-11108	4-25	92501-06012	9- 9	93102-20231	2-10	94135-121U3	27- 9		41-11		
90467-15012	6-35		13- 9	93103-10147	3- 2	94135-121U4	27- 9	97016-06016	37-15		
90467-19051	6-31	92501-06014	42-13	93103-28011	2-11	94135-125U3	27- 9	97016-06025	32- 7		
90468-02033	5- 6	92501-06020	42- 2	93105-45017	27- 8	94580-24102	29-22	97016-08025	11-13		
	5-26		42- 6	93106-20002	27- 5	94680-24001	29-23	97021-06010	13-25		
90468-08086	5-25	92501-06030	14- 5		29- 5	94703-00204	1- 3		20- 3		
90468-10050	33- 8	92501-06035	9- 7	93109-12012	16- 5	95023-06016	18- 6	97026-06012	32-15		
90468-26046	11- 3	92503-06045	9- 6	93109-14021	12-26	95301-12900	27-14	97313-06016	6-24		
90480-01445	26-19	92506-06016	4- 4	93109-18020	22- 2	95303-05600	5-12		26- 5		





**ヤマハ発動機株式会社**